

**РЕСПУБЛИКА ТАТАРСТАН**  
**Исполнительный комитет**  
**Урсаевского сельского**  
**поселения Азнакаевского**  
**муниципального района**



**ТАТАРСТАН РЕСПУБЛИКАСЫ**  
**Азнакай муниципаль районы**  
**Урсай авыл**  
**жирлег башкарма комитеты**

ул. Центральная, д. 60, село Урсаево,  
Азнакаевского муниципального  
района, 423318  
Тел. (факс) (8-85592) 35-0-36

Үзәк урам, 60, Урсай авылы  
Азнакай муниципаль районы,  
423318  
Тел. (факс) (8-85592) 35-0-36

## **ПОСТАНОВЛЕНИЕ**

## **КАРАР**

от «26 » гыйнвар 2022 ел

№ 2

«Россия Федерациясендә автомобиль юллары һәм юл эшчәнлеге турында һәм Россия Федерациясенең аерым закон актларына үзгәрешләр кертү хакында» 2007 елның 8 ноябрәндәге 257-ФЗ номерлы Федераль законның 31 статьясында билгеләнгән вәкаләтләр нигезендә авыр йөкле һәм (яисә) эре габаритлы транспорт чарасы автомобиль юллары буйлап хәрәкәتكә махсус рөхсәт бирү буенча муниципаль хезмәт күрсәтү административ регламентын раслау турында

«Дәүләт һәм муниципаль хезмәтләр күрсәтүне оештыру турында» 27.07.2010 ел, № 210-ФЗ Федераль законны гамәлгә ашыру максатыннан, Татарстан Республикасы Азнакай муниципаль районы Урсай авыл жирлег башкарма комитеты карар итә:

1. Кушымта нигезендә, автомобиль юллары буйлап авыр йөкле һәм (яисә) эре габаритлы транспорт чарасы хәрәкәтенә махсус рөхсәт бирү буенча муниципаль хезмәт күрсәтүнең административ регламентын «Россия Федерациясендә автомобиль юллары һәм юл эшчәнлеге турында һәм Россия Федерациясенең аерым закон актларына үзгәрешләр кертү хакында» 2007 елның 8 ноябрәндәге 257-ФЗ номерлы Федераль законның 31 статьясында билгеләнгән вәкаләтләр нигезендә расларга.

2. Әлеге карарны " Татарстан Республикасы хокукый мәгълүматының рәсми порталында" түбәндәге веб-адрес буенча урнаштыру юлы белән игълан итәргә: <http://pravo.tatarstan.ru> һәм Азнакай муниципаль районының Интернет-телекоммуникация челтәрендәге рәсми сайтында урнаштырырга: <http://aznakayevo.tatarstan.ru>.

3. Әлеге карарның үтәлешен контрольдә тотуны үз өстемдә калдырам.

Башлык



З.Х Рахимьянова

Татарстан Республикасы Азнакай муниципаль районы Урсай авыл жирлеге башкарма комитеты карарына кушымта  
«26 » гыйнвар 2022 ел, №2

**«Россия Федерациясендә автомобиль юллары һәм юл эшчәнлеге турында һәм Россия Федерациясенең аерым закон актларына үзгәрешләр кертү хакында» 2007 елның 8 ноябрәндәге 257-ФЗ номерлы Федераль законның 31 статьясында билгеләнгән вәкаләтләр нигезендә авыр авырлыктагы һәм (яисә) зур габаритлы транспорт чарасының автомобиль юллары буйлап хәрәкәт итүгә махсус рөхсәт бирү буенча муниципаль хезмәт күрсәтү административ регламенты**

## **1. Гомуми нигезләмәләр**

1.1. Әлеге административ регламент (алга таба-Регламент) «Россия Федерациясендә автомобиль юллары һәм юл эшчәнлеге турында һәм Россия Федерациясенең аерым закон актларына үзгәрешләр кертү хакында» 2007 елның 8 ноябрәндәге 257 – ФЗ номерлы Федераль законның 31 статьясында билгеләнгән вәкаләтләр нигезендә авыр һәм (яисә) зур габаритлы транспорт чарасының автомобиль юллары буйлап хәрәкәт итүгә махсус рөхсәт бирү буенча муниципаль хезмәт күрсәтүнең стандартын һәм тәртибен билгели.

1.2. Хезмәт алучылар: физик затлар, юридик затлар (алга таба - мөрәжәгать итүче).

Мөрәжәгать итүчеләр мәнфәгатьләрен мөрәжәгать итүче тарафыннан билгеләнгән тәртиптә вәкаләтле затлар һәм физик затларның законлы вәкилләре (алга таба – мөрәжәгать итүче вәкиле) төкәдим итә ала.

1.3. Муниципаль хезмәт күрсәтү турында мәгълүмат:

1.3.1. Муниципаль хезмәт күрсәтү тәртибе турында мәгълүмат түбәндәгеләрдә урнаштырыла:

1) дөүләт һәм муниципаль хезмәтләр күрсәтүнең күпфункцияле үзәкләре биналарында урнашкан муниципаль хезмәт турында визуаль һәм текстлы мәгълүмат стендларында.

2) Азнакай муниципаль районының «Интернет» мәгълүмат-телекоммуникация челтәрендә рәсми сайтында (<https://www.aznakayevo.tatarstan.ru>);

3) Татарстан Республикасы дөүләт һәм муниципаль хезмәтләр Порталында (<https://uslugi.tatarstan.ru>) (алга таба - Республика порталы);

4) Бердәм дөүләти һәм муниципаль хезмәтләр (функцияләр) порталында (<https://www.gosuslugi.ru>) (алга таба - Бердәм портал);

5) «Татарстан Республикасы дөүләт һәм муниципаль хезмәтләр реестры» дөүләт мәгълүмат системасында (<http://frgu.tatar.ru>) (алга таба - Республика реестры).

1.3.2. Муниципаль хезмәт күрсәтү мәсьәләләре буенча консультацияләү башкарыла:

1) телдән мөрәжәгать иткәндә дөүләт һәм муниципаль хезмәтләр күрсәтүнең күпфункцияле үзәкләрендә - шәхсән яисә телефон аша;

2) Республика порталының интерактив формасында;

3) Башкарма комитетта Урсай авыл жирлеге (алга таба-Орган):

телдән мөрәжәгать иткәндә – шәхсән яки телефон буенча;

язмача (шул исәптән электрон документ формасында) мөрәжәгать иткәндә – кәгазьдә почта аша, электрон формада электрон почта аша.

1.3.3. Бердәм порталда, Республика порталында муниципаль хезмәт күрсәтү тәртибе һәм вакытлары турында Республика реестрындагы белешмәләр нигезендә мәгълүмат гариза бирүчегә бушлай бирелә.

Муниципаль хезмәт күрсәтү вакытлары һәм тәртибе турындагы мәгълүматтан файдалану гариза бирүче тарафыннан нинди дә булса таләпләрне үтәмичә, шул исәптән гариза бирүченең техник чараларына урнаштыру гариза бирүчедән акча алуны, аны теркәүне яисә авторизацияләүне яисә шәхси мәгълүматларын бирүне күздә тотып торган программа тәэминатының хокук иясе белән лицензияле яисә башка килешү төзүне таләп итүче программа тәэминатыннан файдаланмыйча гамәлгә ашырыла.

1.3.4. Мөрәжәгать итүче шәхсән яисә телефон аша мөрәжәгать иткәндә кәргән мөрәжәгать нигезендә түбәндәге мәгълүмат бирелә:

1) дөүләт һәм муниципаль хезмәтләр күрсәтү буенча күпфункцияле үзәк, орган урнашкан урыны турында ; (423331, Татарстан Республикасы, Азнакай районы, Урсай авылы, 60 нчы йорт. Эш графикы: дүшәмбе-жомга сәг.8.00-17.00 . ял көннәре: шимбә, якшәмбе. Ял һәм ашау вакыты эчке тәртип кагыйдәләре белән билгеләнә, белешмәләр өчен телефон 8(85592)35-36;

2) муниципаль хезмәт күрсәтү тәртибе турында, гаризалар бирү ысуллары һәм сроклары турында;

3) муниципаль хезмәт күрсәтелә торган категорияләр турында; муниципаль хезмәт күрсәтү мәсьәләләрен җайга сала торган норматив хокукый актлар турында;

4) муниципаль хезмәт күрсәтү турында гаризаны карау өчен кирәкле документлар исемлегенә турында, гаризаны кабул итү һәм теркәү сроклары турында;

5) муниципаль хезмәт күрсәтү барышы турында;

6) муниципаль хезмәт күрсәтү мәсьәләләре буенча мәгълүматның рәсми сайтында урнаштырылган урыны турында;

7) органның вазыйфаи затларының гамәлләренә яки гамәл кылмауларына шикәят белдерү тәртибе турында.

Язма мөрәжәгать буенча муниципаль хезмәт күрсәтү өчен җаваплы бүлекнең вазыйфаи затлары мөрәжәгать итүчегә муниципаль хезмәт күрсәтү тәртибен һәм регламентның әлеге пунктында күрсәтелгән мәсьәләләргә язма рәвештә аңлаталар һәм мөрәжәгатьне теркәгәннән соң өч эш көне эчендә мөрәжәгать итүчегә җавап җибәрәләр. Җаваплар мөрәжәгать телендә бирелә. Мөрәжәгать телендә җавап бирү мөмкин булмаган очракта, Татарстан Республикасының дөүләт телләре кулланыла.

1.3.5. Муниципаль хезмәт күрсәтү мәсьәләләре буенча мәгълүмат муниципаль районның рәсми сайтында һәм гариза бирүчеләр белән эшләү органы биналарында мәгълүмати стендларда урнаштырыла.

Татарстан Республикасы дөүләт телләрендә мәгълүмат стендларында һәм муниципаль районның «Интернет» мәгълүмат-телекоммуникация челтәрендәге рәсми сайтында урнаштырыла торган мәгълүмат, әлеге Регламентның 2.1, 2.3, 2.4, 2.5, 2.7, 2.9, 2.10, 2.11, 5.1 пунктларындагыгы белешмәләргә Орган эшенең урнашу урыны, белешмә телефоннары, эш вакыты турында мәгълүматны, муниципаль хезмәт күрсәтүгә гаризалар кабул итү графикы турында мәгълүматны үз эченә ала.

1.4. Муниципаль хезмәт күрсәтүгә җайга сала торган норматив хокукый актлар исемлегенә (норматив хокукый актларның реквизитларын һәм аларны рәсми бастырып чыгару чыганаclarын күрсәтеп), Бердәм порталда, Республика реестрында, «Интернет» мәгълүмат-телекоммуникация челтәрендәге рәсми сайтта урнаштырылган.

Гамәлдәге редакциядә административ регламент тексты Бердәм порталда, Республика реестрында, «Интернет» мәгълүмат-телекоммуникация челтөрөндәге рәсми сайтта урнаштырылырга тиеш.

1.5. Регламентта түбәндәге терминнар һәм билгеләмәләр кулланыла:

дәүләт һәм муниципаль хезмәтләр күрсәтүнең күпфункцияле үзәгенең читтән торып эшләү урыны- Россия Федерациясә Хөкүмәтенең «Дәүләт һәм муниципаль хезмәтләр күрсәтүнең күпфункцияле үзәкләренең эшчәнлеген оештыру кагыйдәләрен раслау турында» 2012 елның 22 декабрәндәге 1376 номерлы карары белән расланган дәүләти һәм муниципаль хезмәтләр күрсәтүнең күпфункцияле үзәкләренең эшчәнлеген оештыру кагыйдәләренең 34 пункты нигезендә муниципаль районның шәһәр (авыл) жириләгендә яисә Татарстан Республикасы шәһәр округында төзелгән дәүләти һәм муниципаль хезмәтләр күрсәтүнең күпфункцияле үзәгенең территориаль аерымланган структур бүлекчәсе (офисы);

техник хата - муниципаль хезмәт күрсәтүче орган тарафыннан жиберелгән һәм документка (муниципаль хезмәт нәтижәсе) кертелгән белешмәләренең, белешмәләр шуларга нигезләнеп кертелгән документлардагы белешмәләренең туры килмәвенә китергән хата (язу, хәрәф хатасы, грамматик яисә арифметик хата йә мондый хата);

ЕСИА – Электрон рәвештә дәүләт һәм муниципаль хезмәтләр күрсәтү өчен кулланыла торган мәгълүмат системаларының мәгълүмати-технологик хезмәттәшлеген тәмин итүче инфраструктурада идентификацияләүнең һәм аутентификацияләүнең бердәм системасы.

Мәгълүмати хезмәттәшлектә катнашучыларның (гариза бирүче гражданның, башкарма хакимият органнарындагы һәм жириле үзидарә органнарындагы вазифаи затларының) дәүләт мәгълүмат системаларында һәм башка мәгълүмат системаларында булган мәгълүматтан файдалануына рөхсәт бирүне тәмин итә торган федераль дәүләт мәгълүмат системасы;

МФЦ- «Татарстан Республикасында дәүләт һәм муниципаль хезмәтләр күрсәтүнең күпфункцияле үзәге» дәүләт бюджет учреждениесе;

АИС МФЦ- Татарстан Республикасы дәүләт һәм муниципаль хезмәтләр күрсәтүнең күпфункцияле үзәкләренең автоматлаштырылган мәгълүмат системасы;

Россия Федерациясә Транспорт министрлыгының «авыр авырлыктагы һәм (яки) зур габаритлы транспорт чарасының автомобиль юллары буйлап хәрәкәткә махсус рөхсәт бирү тәртибен раслау турында» 2009 елның 5 июнендәге 167 номерлы боерыгы белән расланган авыр йөкле һәм (яисә) зур габаритлы транспорт чарасының автомобиль юллары буйлап хәрәкәт итүгә махсус рөхсәт бирү тәртибе һәм тәртибе.

Регламентта муниципаль хезмәт күрсәтү турындагы гариза (алга таба - гариза) белән «Дәүләт һәм муниципаль хезмәтләр күрсәтүне оештыру турында» 2010 елның 27 июлендәге 210-ФЗ номерлы Федераль законның (алга таба – 210-ФЗ номерлы Федераль закон) 2 статьясындагы 3 пункты нигезендә бирелгән муниципаль хезмәт күрсәтү турындагы запрос аңлашыла.

## **2. Муниципаль хезмәт күрсәтү стандарты**

### **2.1. Муниципаль хезмәт исеме**

«Россия Федерациясендә автомобиль юллары һәм юл эшчәнлегә турында һәм Россия Федерациясенә аерым закон актларына үзгәрешләр кертү хакында» 2007 елның 8 ноябрәндәге 257-ФЗ номерлы Федераль законның 31 статьясында билгеләнгән вәкаләтләр нигезендә авыр авыр һәм (яисә) зур габаритлы транспорт чарасының автомобиль юллары буйлап хәрәкәт итүгә махсус рөхсәт бирү.

2.2. Муниципаль хезмәт күрсәтүче жириле үзидарә башкарма-боеру органы атамасы:

Татарстан Республикасы Азнакай муниципаль районы Урсай авыл жирлеге башкарма комитеты

### 2.3. Муниципаль хезмэт күрсәтү нәтижәсенең тасвирламасы

2.3.1. Муниципаль хезмэт күрсәтү нәтижәсе булып түбәндәгеләр тора:

1) муниципаль берәмлек чикләрендә тулысынча яисә өлешчә жирле әһәмияттәге юллар буенча уза торган маршрутлар буенча авыр йөк һәм (яисә) зур габаритлы йөкләр ташуны гамәлгә ашыручы транспорт чарасының автомобиль юллары буенча хәрәкәт итүгә махсус рөхсәт (әлеге Регламентка 1 нче кушымта);

2) муниципаль хезмэт күрсәтүдән баш тарту турында карар (әлеге Регламентка 2 нче кушымта).

2.3.2. Муниципаль хезмэт күрсәтү нәтижәсе мөрәжәгать итүчегә «электрон имза турында» 2011 елның 6 апрелдәге 63-ФЗ номерлы Федераль закон (алга таба – 63-ФЗ номерлы Федераль закон) нигезендә республика порталының шәхси кабинетына вәкаләтле органның квалификацияле электрон имзасы белән имзаланган электрон документ рәвешендә жибәрелә.

2.3.3. Мөрәжәгать итүче теләге буенча регламентның 2.3.1 пунктсындагы 1 пунктчасында күрсәтелгән муниципаль хезмэт күрсәтү нәтижәсе, вәкаләтле органның вазыйфаи заты кул куйган һәм орган мөһере белән таныкланган кәгазьдә, мөрәжәгать итүчегә органда яки МФЦда бирелә.

Регламентның 2.3.1 пунктсындагы 5, 6 пунктчаларында күрсәтелгән муниципаль хезмэт күрсәтү нәтижәсе органда яки КФҮтә электрон документ нөсхәсе рәвешендә бирелә, ул кәгазьдә бастырылган, органның мөһере һәм вәкаләтле вазыйфаи заты яисә КФҮ хезмәткәре имзасы белән таныкланган.

2.3.4. Мөрәжәгать итүче муниципаль хезмәтне электрон документ рәвешендә күрсәтү нәтижәсен муниципаль хезмэт күрсәтү нәтижәсенең гамәлдә булу срогы дәвамында алырга хокуклы.

2.4. Муниципаль хезмэт күрсәтүдә катнаша торган оешмаларга мөрәжәгать итү кирәклеге дә исәпкә алып, муниципаль хезмэт күрсәтү вакыты, туктатып тору мөмкинлеге Россия Федерациясе законнары белән каралган очракта, муниципаль хезмэт күрсәтүне туктатып тору вакыты, муниципаль хезмэт күрсәтү нәтижәсе булган документларны тапшыру (юллау) вакыты

2.4.1. Муниципаль хезмэт күрсәтү срогы 11 эш көне тәшкил итә.

Авыр һәм (яки) зур габаритлы йөкләр ташуны гамәлгә ашыру өчен автомобиль юлларының техник торышын бәяләү, аларны ныгыту һәм автомобиль юлларын, аларның участкаларын, шулай ук автомобиль юлын кисүче корылмаларны һәм инженерлык коммуникацияләрен кисүче махсус чаралар күрү таләп ителсә, махсус рөхсәт бирү вакыты күрсәтелгән чараларны үткөрү вакытына арта.

2.4.2. Муниципаль хезмэт күрсәтү вакытын туктатып тору каралмаган.

2.4.3. Электрон документ рәвешендә муниципаль хезмэт күрсәтү нәтижәсе булган документның юлламасы муниципаль хезмэт күрсәтү нәтижәсен рәсмиләштерү һәм теркәү көнендә гамәлгә ашырыла.

2.5. Законнар һәм башка норматив хокукый актлар нигезендә муниципаль хезмэт күрсәтү өчен кирәкле, шулай ук муниципаль хезмэт күрсәтү өчен кирәкле һәм мәжбүри булган хезмәтләрне күрсәтү өчен кирәкле, мөрәжәгать итүче тарафыннан тапшырылырга тиешле документларның тулы исемлеге, мөрәжәгать итүче тарафыннан

аларны алу ысуллары, шул исәптән электрон формада алу ысуллары, аларны тапшыру тәртибе

2.5.1. Муниципаль хезмәттән файдалану өчен гариза бирүче, мөрәжәгатьнең категориясенә һәм нигезенә бәйсез рәвештә, түбәндәге документларны тапшыра:

1) шәхесне таныклаучы документ (Республика порталы аша мөрәжәгать иткән очракта таләп ителми);

2) мөрәжәгать итүче вәкиленең вәкаләтләрен раслый торган документ, муниципаль хезмәт күрсәтүне сорап мөрәжәгать иткән очракта, мөрәжәгать итүче вәкиле (физик затларның законлы вәкилләре мөрәжәгать иткән очракта таләп ителми: гаризада опека билгеләү турындагы карарның яисә Россия Федерациясе территориясендә бирелгән туу турында таныклыкның реквизитлары күрсәтелә);

3) гариза:

– кәгазь чыганактагы документ рәвешендә (әлеге Регламентка 3 нче кушымта);

– электрон формада (тиешле белешмәләрене гаризаның электрон формасына керту юлы белән тутырыла), регламентның 2.5.5 пункты таләпләренә туры китереп, Республика порталы аша мөрәжәгать иткәндә имзаланган,;

4) транспорт чарасы документлары күчәрмәсе (транспорт чарасы паспорты яки транспорт чарасын теркәү турында таныклык), аның ярдәмендә авыр һәм (яки) зур габаритлы йөкләрне ташу планлаштырыла;

5) әлеге Регламентка 4 нче кушымта нигезендә мондый йөкне урнаштыру рәсеме төшерелгән авыр йөк һәм (яки) зур габаритлы йөкләрне ташу планлаштырыла торган транспорт чарасы (Автопоезд) схемасы. Транспорт чарасы схемасында ташуда катнашырга планлаштырылган транспорт чарасы, анда көймәләр һәм тәгәрмәчләр саны, көчләр һәм тәгәрмәчләрнең үзара урнашуы, оси озынлыгы буенча йөкләнешне тигез бүленмәгән очракта һәм аерым көпчәкләргә бүлү сурәтләнә.;

6) транспорт хәлендә игълан ителгән йөкне ташуга техник таләпләр турында белешмәләр.

2.5.2. Гариза һәм аңа теркәп бирелә торган документлар гариза бирүче тарафыннан түбәндәге ысулларның берсен кулланып тапшырылырга (жибәрелергә) мөмкин:

1) МФЦ аша кәгазь чыганақларда һәм Регламентның 2.5.5 пунктына туры килә торган электрон документлар рәвешендә;

2) Республика порталы ярдәмендә электрон рәвештә;

3) Органда шәхсән яисә кәгазьдә почта элементәсе ярдәмендә. Гариза һәм теркәлә торган документлар почта элементәсе аша жибәрелгәндә билгеләнгән тәртиптә таныклана.

2.5.3. Республика порталы аша юллама белән гариза бирүченең гади электрон имзасы белән имзалана.

Гади электрон имза алу өчен гариза бирүчегә ЕСИА аша теркәлү (аутентификация) процедурасын узарга, шулай ук исәп язмасын расларга кирәк.

Регламентның 2.5.1 пунктндагы 2, 4 пунктчаларында күрсәтелгән электрон документлар (документларның электрон рәвешләре) мондый документларны төзүгә һәм имзалауга вәкаләтле затларның, шул исәптән нотариусларның көчәйтелгән квалификацияле имзасы белән раслана.

Гаризага теркәлә торган электрон документлар (электрон документ сурәтләре), шул исәптән ышаныч кәгазьләре pdf, jpg, jpeg, png, tif, doc, docx, rtf форматларындагы 50 Мбайттан артмаган файллар рәвешендә жибәрелә.

Бирелә торган электрон документларның (электрон документ сурәтләренең) сыйфаты документ текстын тулы күләмдә укырга һәм документ реквизитларын танырга мөмкинлек бирергә тиеш.

2.5.4. Гариза бирүчедән түбәндәгеләрне таләп итү тыела:

1) муниципаль хезмэт күрсәтүгә бәйлә рәвештә барлыкка килә торган мөнәсәбәتلәрне жайга салучы норматив хокукий актларда тапшыру каралмаган документларны һәм мәгълүмат тапшыруны яисә гамәлгә ашыру каралмаган гамәлләрне башкаруны;

2) 210-ФЗ номерлы Федераль законның 9 статьясындагы 1 өлешендә күрсәтелгән исемлекләргә кертелгән мондый хезмәтләр күрсәтү нәтижәсендә күрсәтелә торган хезмәтләрне һәм мәгълүматны алу искәртмәсеннән тыш, муниципаль хезмэт алу өчен кирәкле һәм башка дәүләт органнарына, жирле үзидарә органнарына, оешмаларга мөрәжәгать итү белән бәйлә килешүләрне, шул исәптән килештерүләрне гамәлгә ашыру;

3) түбәндәге очрактардан тыш, муниципаль хезмэт күрсәтү өчен яки муниципаль хезмэт күрсәткәндә кирәкле документларны кабул итүдән беренче тапкыр баш тартканда булмавы һәм (яки) дәрәс түгеллеге әйтелмәгән документларны яки мәгълүмат тапшыруны:

а) муниципаль хезмэт күрсәтү турында беренче тапкыр гариза биргәннән соң, муниципаль хезмэт күрсәтүгә кагылышлы норматив хокукий актлар таләпләре үзгәрү;

б) гариза бирүче тарафыннан тапшырылган муниципаль хезмэт күрсәтү турында гаризада, муниципаль хезмэт күрсәтү өчен кирәкле документларны кабул итүдән яки муниципаль хезмэт күрсәтүдән беренче тапкыр баш тартканнан соң тапшырылган документларда һәм элегрәк бирелгән документлар жыелмасына кермәгән документларда хата булу;

в) муниципаль хезмэт күрсәтү өчен кирәкле документларны кабул итүдән яки муниципаль хезмэт күрсәтүдән беренче тапкыр баш тартканнан соң, документларның гамәлдә булу вакыты чыгу яисә мәгълүмат үзгәрү;

г) муниципаль хезмэт күрсәтү өчен кирәкле документларны кабул итүдән башта баш тартканда йә муниципаль хезмэт күрсәтү өчен кирәкле документларны кабул итүдән баш тартканда, Орган житекчесе имзасы белән (гамәл кылмау) турында документаль расланган фактны (билгеләрне) ачыклау, муниципаль хезмэт күрсәтү өчен кирәкле документларны кабул итүдән баш тартканда яисә муниципаль хезмэт күрсәтүдән баш тартканда Орган житекчесенең имзасы өчен язмача рәвештә мөрәжәгать итүчегә хәбәр ителә, шулай ук китерелгән уңайсызлыктар өчен гафу үтенүләр китерә;

4) электрон образлары элек 210-ФЗ номерлы Федераль законның 16 статьясындагы 1 өлешенең 7.2 пункты нигезендә таныкланган документларны һәм мәгълүматны кәгазь чыганакта бирү, мондый документларга тамга салу йә аларны алу дәүләт яисә муниципаль хезмэт күрсәтүнең кирәкле шарты булып торса, һәм федераль законнарда билгеләнгән башка очрактардан тыш.

2.6. Норматив хокукий актлар нигезендә муниципаль хезмэт күрсәтү өчен кирәк булган, дәүләт органнары, жирле үзидарә органнары һәм дәүләт органнары, жирле үзидарә органнары карамагында булган башка оешмалар карамагындагы һәм гариза бирүче тапшырырга хокукы документларның тулы исемлеге, шулай ук гариза бирүченең аларны, шул исәптән электрон формадагыларын да, алу ысуллары, аларны тапшыру тәртибе; әлеге документлар үз карамагында булган дәүләт органы, жирле үзидарә органы яки оешма

2.6.1. Ведомствоара хезмәттәшлек кысаларында алына:

1) юридик затларның бердәм дәүләт реестрыннан (ЕГРЮЛ) – Россия Федераль салым хезмәте мәгълүматлары;

2) шәхси эшкуарларның бердәм дәүләт реестрыннан (ЕГРИП) мәгълүматлар – Россия ФСХ.

2.6.2. Мөрәжәгать итүче регламентның 2.6.1 пункттындагы 1 - 2 пунктчаларында күрсәтелгән документларны (белешмәләрне), мондый документларны төзүгә һәм имзалауга вәкаләтле затларның көчәйтелгән квалификацияле имза белән расланган электрон документлар рәвешендә, гариза биргәндә тапшырырга хокуклы.

2.6.3. Регламентның 2.6.1 пункттында күрсәтелгән дөүләт хакимияте органнары, жирле үзидарә органнары, документлар һәм белешмәләр тапшырмау муниципаль хезмәт күрсәтүдән баш тарту өчен нигез була алмый.

2.6.4. Регламентның 2.6.1 пункттында күрсәтелгән органнар һәм оешмалар регламентының 2.6.1 пункттында күрсәтелгән, документлар яисә белешмәләр тапшырмаган (үз вакытында тапшырмаган) һәм күрсәтмәсендәгә вазыйфаи зат һәм (яисә) Россия Федерациясе законнары нигезендә административ, дисциплинар яисә башка жаваплылыкка тартылырга тиеш.

2.6.5. Гариза бирүчедән дөүләт органнары, жирле үзидарә органнары һәм дөүләт органнары яисә жирле үзидарә органнары карамагындагы оешмалар карамагындагы муниципаль хезмәт күрсәткән өчен гариза бирүче тарафыннан түләү кертүне раслый торган белешмәләрне таләп итү тыела.

Гариза бирүче тарафыннан дөүләт органнары, жирле үзидарә органнары һәм дөүләт органнары яки жирле үзидарә органнары карамагындагы оешмалар карамагында булган белешмәләрне тапшырмау гариза бирүчегә муниципаль хезмәт күрсәтүдән баш тарту өчен нигез була алмый.

2.7. Муниципаль хезмәт күрсәтү өчен кирәкле документларны кабул итүдән баш тарту өчен нигезләрнең тулы исемлегә (асылы буенча каралмыйча документларны кире кайтару)

2.7.1. Муниципаль хезмәт күрсәтү өчен кирәкле документларны кабул итүдән баш тарту өчен түбәндәгеләр нигез була:

1) Республика порталында гариза формасында мәжбүри кырларны корректлы тутырмау (тутыру булмау, дәрәс түгел, тулы булмаган яисә дәрәс булмаган, Регламент билгеләгән таләпләргә туры килми торган);

2) документ текстын тулы күләмдә укырга һәм (яисә) документның реквизитларын танырга мөмкинлек бирми торган электрон документлар (электрон документлар) тапшыру;

3) мөрәжәгать итүченең Республика порталы ярдәмендә электрон формада бирелгән гаризасында күрсәтелгән электрон имзасының квалификацияле тикшерү ачыкчы хужасының белешмәләре туры килми;

4) муниципаль хезмәт күрсәтү өчен мәжбүри булган Регламентта каралган тулы булмаган документлар комплекты күрсәтелде;

5) документларда мәгълүматны һәм мәгълүматны тулы күләмдә файдаланырга, текст укырга һәм (яисә) документларның реквизитларын белергә мөмкинлек бирмәгән зыян күргәннәре бар;

6) гариза һәм документларны документларны тапшыруга вәкаләтле зат тарафыннан электрон рәвештә тапшыру;

7) документлар законнарда билгеләнгән тәртиптә таныкланмаган төзәтмәләргә ия;

8) Документлар муниципаль хезмәт күрсәтүне сорап мөрәжәгать иткән вакытта үз көчләрен югалттылар;

9) тиешле органга документлар тапшыру.

2.7.2. Муниципаль хезмәттән файдалану өчен кирәкле документларны кабул итүдән баш тарту өчен нигезләр исемлегә тулы булып санала.



2.7.3. Муниципаль хезмэт күрсөтү өчен кирәкле гаризаларны һәм документларны кабул итүдән баш тарту турындагы карар мөрәжәгать итүчене кабул иткән вакытта да, шулай ук җаваплы вазыйфаи зат Органга ведомствоара мәгълүмати хезмәттәшлекне кулланып, муниципаль хезмэт күрсөтү өчен кирәкле документларны (белешмәләрне) алганнан соң да, гаризаны теркәгән көннән алып 9 эш көннән артмаган вакытта кабул ителергә мөмкин.

2.7.4. Муниципаль хезмэт алу өчен кирәкле документларны кабул итүдән баш тарту турындагы карар, баш тарту сәбәпләрен күрсәтеп, әлеге Регламентка 5 нче кушымтада билгеләнгән форма нигезендә рәсмиләштерелә, билгеләнгән тәртиптә вәкаләтле вазыйфаи заты Орган (Орган) тарафыннан көчәйтелгән квалификацияле электрон имза белән имзалана һәм мөрәжәгать итүчегә муниципаль хезмэт алу өчен кирәкле документларны кабул итүдән баш тарту турында карар кабул ителгән көнне Республика порталының һәм (яисә) МФЦда шәхси кабинетына җибәрелә.

2.7.5. Муниципаль хезмэт күрсөтү өчен кирәкле гариза һәм документлар Бердәм порталда, Республика порталында бастырылган муниципаль хезмэт күрсөтү сроклары һәм тәртибе турындагы мәгълүмат нигезендә бирелгән очракта, муниципаль хезмэт күрсөтү өчен кирәкле гаризаларны һәм башка документларны кабул итүдән баш тарту тыела.

## 2.8. Муниципаль хезмэт күрсөтүне туктатып тору яки муниципаль хезмэт күрсөтүдән баш тарту өчен нигезләрнең тулы исемлеге

2.8.1. Муниципаль хезмэт күрсөтүне туктатып тору өчен нигезләр каралмаган.

2.8.2. Муниципаль хезмэт күрсөтүдән баш тарту өчен нигезләр:

- 1) документларның вәкаләтләре булмаган зат тарафыннан тапшырылуы;
- 2) гаризада һәм документларда транспорт чарасының һәм йөкнең техник характеристикаларына, шулай ук авыр йөк һәм (яки) зур габаритлы йөкләрне ташуны гамәлгә ашыруның техник мөмкинлекләренә туры килми торган белешмәләр;
- 3) гамәлдәге йөк ташу турында билгеләнгән таләпләр үтәлми;
- 4) маршрутны килештергәндә автомобиль юлының, ясалма корылманың яки инженерлык коммуникацияләренә техник торышына, шулай ук юл хәрәкәте иминлеге таләпләренә бәйләп рәвештә билгеләнгән техник характеристикалы транспорт чарасы белән билгеләнгән маршрут буенча пассажирлар йөртүне гамәлгә ашыру мөмкинлеге билгеләнгән;
- 5) мөрәжәгать итүченең ризалыгы юк:
  - автомобиль юлының техник торышын бәяләү тәртибе буенча;
  - автомобиль юлының техник торышын бәяләү нигезендә билгеләнгән һәм закон белән билгеләнгән очракларда автомобиль юлын кисеп үтә торган корылмаларны һәм инженерлык коммуникацияләрен төзекләндерү буенча махсус чаралар кабул итү;
  - законда билгеләнгән очракларда үткәрелгән автомобиль юлларының техник торышын бәяләү нигезендә билгеләнгән автомобиль юлларын ныгыту яисә автомобиль юлларының яисә аларның участокларының техник торышын бәяләү;
- 6) мөрәжәгать итүче, әгәр мондый эшләр гариза бирүче белән килештереп башкарылган булса, автомобиль юлларының техник торышын бәяләүне, аларны ныгытуны түләмәгән;
- 7) мөрәжәгать итүче автомобиль юлларын, аларның участокларын, шулай ук автомобиль юлын кисүче корылмаларны һәм инженерлык коммуникацияләрен төзекләндерү буенча махсус чаралар күрүгә, әгәр мондый эшләр мөрәжәгать итүче белән килештереп башкарылса, мөрәжәгать итүче тарафыннан түләмәде;
- 8) мөрәжәгать итүче авыр йөкләр ташуны гамәлгә ашыручы автомобиль юлларына китерелгән зыянны каплау исәбенә түләми.

2.8.3. Муниципаль хезмэт күрсәтүдән баш тарту өчен нигезләр исемлеге тулы булып тора.

2.8.4. Муниципаль хезмэт күрсәтүдән баш тарту турындагы карар, баш тартуның сәбәпләрен күрсәтеп, әлеге Регламентка 2 нче кушымтада билгеләнгән форма нигезендә рәсмиләштерелә, Органның (Орган) вәкаләтле вазыйфаи заты тарафыннан билгеләнгән тәртиптә көчәйтелгән квалификацияле электрон имза белән имзалана һәм мөрәжәгать итүчегә Республика порталының һәм (яисә) МФЦда муниципаль хезмэт күрсәтүдән баш тарту турында карар кабул ителгән көндә җибәрелә.

2.8.5. Муниципаль хезмэт күрсәтү турында гариза Бердәм порталда, Республика порталында бастырылган муниципаль хезмэт күрсәтү сроклары һәм тәртибе турындагы мәгълүмат нигезендә бирелгән очракта муниципаль хезмэт күрсәтүдән баш тарту тыела.

2.9. Муниципаль хезмэт күрсәткән өчен алына торган дәүләт пошлинасы яки башка төрле түләү алу тәртибе, күләме һәм нигезләре

Авыр авырлыктагы һәм (яки) зур габаритлы транспорт чарасы автомобиль юллары буйлап хәрәкәт итүгә махсус рөхсәт биргән өчен дәүләт пошлинасы күләме-1 600 сум.

Гариза нигезендә үткәрелгән исәп-хисаптан соң җирле әһәмияттәге гомуми файдаланудагы автомобиль юлларында авыр йөкләнешле транспорт чаралары китерә торган зыянны каплау өчен исәп-хисап бирелә.

2.10. Муниципаль хезмэт күрсәтү өчен кирәкле һәм мәҗбүри булган хезмәтләр исемлеге, шул исәптән муниципаль хезмәте күрсәтүдә катнаша торган оешмалар тарафыннан бирелә торган документ (документлар) турында мәгълүмат

Кирәкле һәм мәҗбүри хезмәтләр күрсәтү таләп ителми.

2.11. Муниципаль хезмэт күрсәтү өчен кирәк һәм мәҗбүри булган хезмәтләр күрсәтү өчен түләү күләмен исәпләү методикасы турындагы мәгълүматны кертеп, мондый түләүне алу тәртибе, күләме һәм нигезләре

Кирәкле һәм мәҗбүри хезмәтләр күрсәтү таләп ителми.

2.12. Муниципаль хезмэт күрсәтү, муниципаль хезмэт күрсәтүдә катнаша торган оешма тарафыннан күрсәтелә торган хезмэт күрсәтү турында гариза биргәндә һәм мондый хезмәтләр күрсәтү нәтижәсен алганда чиратта көтүнең максималь вакыты

2.12.1. Муниципаль хезмэт алуга гариза биргәндә көтү вакыты - 15 минуттан артык түгел.

2.12.2. Муниципаль хезмэт күрсәтү нәтижәсен алганда чиратта көтүнең максималь вакыты 15 минуттан артмаска тиеш.

2.13. Гариза бирүченең муниципаль хезмәттән һәм муниципаль хезмэт күрсәтүдә катнаша торган оешма тарафыннан күрсәтелә торган хезмәттән файдалану турындагы мөрәжәгатен теркәү, шул исәптән электрон формада теркәү вакыты һәм тәртибе

2.13.1. Күпфункцияле үзәккә шәхсән мөрәжәгать иткәндә гариза биргән көнне гариза бирүчегә күпфункцияле үзәкнең АИС МФЦ гаризаның җибәрелүен раслый торган, теркәү номеры һәм гаризаны биру датасы куелган раслама бирелә.

2.13.2. Гаризаны Республика порталы аша жибергәндә гариза бирүче гариза биргән көнне Республика порталындагы шәхси кабинетында һәм электрон почта аша гаризаның жиберелүен раслый торган, гаризаның теркәү номеры һәм гариза бирү көне күрсәтелгән хәбәрнамә ала.

2.13.3. Гариза биргән көнне Органга шәхсән мөрәжәгать иткәндә, вәкаләтле вазыйфаи зат Органга мөрәжәгать итүчегә дәүләт һәм муниципаль хезмәтләр күрсәтү өчен билгеләнгән автоматлаштырылган мәгълүмат системасыннан теркәү номеры, гариза бирү датасы һәм тапшырылган документлар исемлегә белән расписка бирелә.

2.14. Муниципаль хезмәт күрсәтелә торган бүлмәләргә, көтү залына, муниципаль хезмәт күрсәтү турында гаризалар тутыру урыннарына, аларны тутыру үрнәкләре һәм һәр муниципаль хезмәтне күрсәтү өчен кирәкле документлар исемлегә булган мәгълүмат стендларына, мондый хезмәт күрсәтү тәртибе турында визуаль, текстлы һәм мультимедияле мәгълүматны урнаштыруга һәм рәсмиләштерүгә, шул исәптән инвалидларны социаль яклау турында федераль законнар һәм Татарстан Республикасы законнары нигезендә күрсәтелгән объектларга инвалидлар өчен керү мөмкинлеген тәмин итүгә карата таләпләр

2.14.1. Муниципаль хезмәт күрсәтү яңгына каршы система һәм яңгы сүндерү системасы белән жиһазландырылган биналарда һәм бүлмәләрдә башкарыла.

Гариза бирүчеләрне кабул итү урыннарында документларны тутыру өчен кирәкле жиһаз, мәгълүмат стендлары урнаштырыла.

Инвалидларның муниципаль хезмәт күрсәтү урынына тоткарлыксыз керү мөмкинлегә тәмин ителә (бинага уңайлы керү-чыгу һәм аның эчендә хәрәкәт итү).

Муниципаль хезмәт күрсәтү тәртибе турындагы визуаль һәм текстлы мәгълүмат гариза бирүчеләр өчен, шул исәптән инвалидларның чикләнгән мөмкинлекләрен исәпкә алып, уңайлы урыннарда урнаштырыла.

2.14.2. Инвалидларны социаль яклау турындагы Россия Федерациясе законнары нигезендә муниципаль хезмәт күрсәтү урынына каршылыксыз керү максатыннан түбәндәгеләр тәмин ителә:

1) күрү һәм мөстәкыйль хәрәкәт итү функцияләренәң ныклы тайпылышлары булган инвалидларны озата бару һәм аларга ярдәм күрсәтү;

2) транспорт чарасына утырту һәм аннан төшерү мөмкинлегә, шул исәптән кресло-колясканы файдаланып;

3) инвалидларның хезмәт күрсәтүләргә тоткарлыксыз керүен тәмин итү өчен кирәкле жиһазларны һәм мәгълүмат йөртүчеләрне аларның тормыш эшчәнлеген чикләүне исәпкә алып тиешенчә урнаштыру;

4) инвалидлар өчен кирәкле тавыш һәм күрү мәгълүматын, шулай ук язучыларны, билгеләр һәм башка текстлы һәм график мәгълүматны Брайльнең рельефлы-нокталы шрифты белән башкарылган билгеләр белән кабатлау;

5) тәржемәче һәм тифлосурдотәржемәчене сурдотәржемә итәргә;

6) озата баручы этне (проводник-этне) махсус укуыны раслый торган һәм Россия Федерациясе Хезмәт һәм социаль яклау министрлыгының 2015 елның 22 июнендәге «Озатучы этне махсус укуыны раслаучы документ формасын һәм аны бирү тәртибен раслау турында» 386н номерлы боерыгы белән билгеләнгән тәртиптә һәм форма буенча бирелә торган документ булганда керту.

2.14.3. 2.14.2 пунктының 1 - 4 бүлекләрендә күрсәтелгән муниципаль хезмәт күрсәтелгәндә файдаланыла торган объектларны һәм инвалидларның файдалана алуын тәмин итү өлешендә таләпләр. Регламент 2016 елның 1 июленнән соң файдалануга тапшырылган яисә модернизация үткән объектларга һәм чараларга карата кулланыла.

2.15. Муниципаль хезмэт күрсәтүнең үтемлелеге һәм сыйфаты күрсәткечләре, шул исәптән муниципаль хезмэт күрсәткәндә мөрәжәгать итүченең вазыйфаи затлар белән хезмәттәшлеге саны һәм аларның дөвамлылыгы, муниципаль хезмэт күрсәтүнең барышы турында мәгълүмат алу мөмкинлеге, шул исәптән мәгълүмати-коммуникация технологияләреннән файдаланып, муниципаль хезмэт күрсәтүнең күпфункцияле үзәгендә (шул исәптән тулы күләмдә) муниципаль хезмәтләр күрсәтүнең күпфункцияле үзәгендә, жирле үзидарәнең башкарма күрсәтмә органы органының теләсә кайсы территорияль бүлекчәсендә, мөрәжәгать итүчене сайлау (экстерриториаль принцип), 210-ФЗ номерлы Федераль законның 15.1 статьясында каралган дөүләт һәм муниципаль хезмәтләр күрсәтүнең күпфункцияле үзәкләрендә берничә дөүләт һәм (яисә) муниципаль хезмэт күрсәтү турында гарызнамә юлы белән муниципаль хезмэт күрсәтү мөмкинлеге йә мөмкин булмау

2.15.1. Муниципаль хезмәттән һәркем файдалана алу мөмкинлеге күрсәткечләренә түбәндәгеләр керә:

документлар кабул итү һәм бирү башкарыла торган бүлмәнең жәмәгать транспорты йөри торган урында урнашкан булуы;

белгечләрнең һәм гариза бирүчеләрдән документлар кабул итә торган бүлмәләрнең житәрлек санда булуы;

мәгълүмати стендларда, муниципаль районның рәсми сайтында, Бердәм порталда, Республика порталында муниципаль хезмэт күрсәтү ысуллары, тәртибе һәм сроклары турында тулы мәгълүмат булуы;

инвалидларга хезмәтләрдән башкалар белән тигез дәрәжәдә файдаланырга комачаулаучы каршылыкларны узуда ярдәм итү.

2.15.2. Муниципаль хезмэт күрсәтү сыйфатын билгели торган күрсәткечләр:

1) документларны кабул итү һәм карап тикшерү вакытын үтәү;

2) муниципаль хезмэт нәтижәсен алу вакытын үтәү;

3) орган хезмәткәрләре тарафыннан регламентны бозуга нигезләнгән шикаятьләрнең булмавы;

4) гариза бирүченең вазифаи затлар белән хезмәттәшлеге саны (консультацияләрне исәпкә алмыйча):

а) муниципаль хезмэт күрсәтелгәндә мөрәжәгать итүченең МФЦ хезмәткәрләре белән хезмәттәшлеге барлык кирәкле документлар белән гариза биргәндә бер тапкыр башкарыла;

б) муниципаль хезмәтне МФЦда электрон документның кәгазьдә нөсхәсе рәвешендә күрсәтү нәтижәсен алу кирәк булган очракта, бер тапкыр.

Муниципаль хезмэт күрсәтелгәндә гариза бирүченең вазифаи затлар белән бер мәртәбә аралашуы вакыты – 15 минуттан артмый.

Гариза бирүче муниципаль хезмэт күрсәтүнең сыйфатын күчмә радиотелефон элементәсе җайланмалары ярдәмендә, Бердәм порталдан, Республика порталынан, терминал җайланмаларыннан файдаланып бөяләргә хокуклы.

2.15.3. Муниципаль хезмэт күрсәтүнең барышы турында мәгълүматны гариза бирүче Бердәм порталдагы яки Республика порталындагы шәхси кабинетында, күпфункцияле үзәктә алырга мөмкин.

2.15.4. Муниципаль хезмэт күрсәтү, гариза бирүченең яшәү урынына яки фактта яшәү (тору) урынына бәйсез рәвештә, аның сайлавы буенча теләсә кайсы күпфункцияле үзәктә экстерриториаль принцип буенча башкарыла.

Регламентның 2.3.3 пунктының беренче абзацы нигезендә нәтижәне бирү муниципаль район КФҮнең мөрәжәгать итүче сайлаган бүлегендә (ерактагы эш урынында) яисә соратыла торган жир кишәрлеге урнашкан шәһәр округы МФЦ бүлекчәсендә гамәлгә ашырыла.

Гариза бирүче муниципаль хезмәттән комплекслы гариза составында файдаланырга хокуклы.

2.16. Башка таләпләр, шул исәптән экстрориаль принцип буенча муниципаль хезмәт күрсәтүнең үзенчәлекләрен исәпкә алучы (әгәр муниципаль хезмәт экстриториаль принцип буенча бирелгән булса) һәм электрон формада муниципаль хезмәт күрсәтү үзенчәлекләре

2.16.1. Муниципаль хезмәтне электрон рәвештә күрсәткәндә гариза бирүче түбәндәгеләргә хокуклы:

1) Бердәм порталда һәм Республика порталында урнаштырылган муниципаль хезмәт күрсәтү тәртибе һәм сроклары турында мәгълүмат алырга;

2) муниципаль хезмәт күрсәтү турында гариза һәм муниципаль хезмәт күрсәтү өчен кирәкле башка документларны, шул исәптән электрон образлары 210-ФЗ номерлы Федераль законның 16 статьясындагы 1 өлешенең 7.2 пункты нигезендә, Республика порталынан файдаланып таныкланган документларны һәм мәгълүматны бирү;

3) электрон рәвештә бирелгән муниципаль хезмәт күрсәтү турында гаризаларның үтөлеше турында белешмәләр алырга;

4) Республика порталы ярдәмендә муниципаль хезмәт күрсәтүнең сыйфатын бәяләүне гамәлгә ашырырга;

5) муниципаль хезмәтне электрон документ рәвешендә күрсәтү нәтижәсен алырга;

6) дәүләт һәм муниципаль хезмәтләрне дәүләт һәм муниципаль хезмәтләрне күрсәтүче органнар, аларның вазыйфаи затлары, аларның вазыйфаи затлары, аларның вазыйфаи затлары, дәүләт һәм муниципаль хезмәтләрне күрсәтүче органнар, аларның вазыйфаи затлары, дәүләт һәм муниципаль хезмәткәрләрне судка кадәр (судтан тыш) шикаять бирү процессын тәэмин итүче федераль дәүләт мәгълүмат системасы порталы, дәүләт һәм муниципаль хезмәтләр күрсәткәндә башкарылган эшләргә (гамәл кылмауга) шикаять бирү.

2.16.2. Гаризаны формалаштыру Республика порталында гаризаны өстәмә рәвештә нинди дә булса башка формада бирү зарурлыгыннан башка электрон форманы тутыру юлы белән гамәлгә ашырыла.

2.16.3. Республика порталында гариза формалаштырганда түбәндәгеләр тәэмин ителә:

1) гаризаны һәм хезмәт күрсәтү өчен кирәкле башка документларны жыю һәм саклау мөмкинлеге;

2) хезмәт күрсәтүләрне сорап мөрәжәгать иткәндә гариза бирүчеләрнең берничә электрон формасын гариза белән тутыру мөмкинлеге;

3) кәгазь чыганакта гаризаның электрон формасы күчәрмәсен бастырып чыгару мөмкинлеге;

4) теләсә кайсы вакытта кулланучы теләгә буенча электрон формага кертелгән мәгълүмәтләрне саклап калу, шул исәптән кертү хаталары барлыкка килгәндә һәм мәгълүмәтләрне яңадан гаризаның электрон формасына кертү өчен кире кайтару;

5) гариза бирүче тарафыннан мәгълүматлар кертелгәнче, Бердәм порталда, Республика порталында бастырылган белешмәләрдән файдаланып, гариза электрон формасы кырларын тутыру, идентификациянең һәм аутентификациянең бердәм системасында булмаган белешмәләргә кагылышлы өлештә;

6) элегрәк кертелгән мәгълүмәтне югалтмыйча электрон форманы тутыруның теләсә кайсы этабына әйләнеп кайту мөмкинлеге;

7) Республика порталында мөрәжәгать итүченең, ким дигәндә, кимендә бер ел дәвамында гариза биргән гаризалардан, шулай ук өлешчә формалаштырылган гаризалардан файдалана алу мөмкинлеге - 3 ай дәвамында.

2.16.4. Мөрәжәгать итүчеләрнең МФЦга (алга таба - язма) кабул итүгә язмасы Республика порталы, МФЦ контакт-үзәге телефоны аша башкарыла.

Гариза бирүчегә күпфункцияле үзәктә билгеләнгән кабул итү графигы кысаларында кабул итү өчен буш булган теләсә кайсы көнгә һәм вакытка язылу мөмкинлеге бирелә.

Билгеле бер көнгә язылу өлеге көн башланырга бер тәүлек кала тәмамлана.

Республика порталы аша алдан язылу өчен гариза бирүчегә система сората торган мәгълүматларны күрсәтергә кирәк, шул исәптән:

фамилиясен, исемен, атасының исемен (булган очракта);

телефон номеры;

электрон почта адресы (теләк буенча);

теләгән дата һәм кабул итү вакыты.

Гариза бирүче тарафыннан алдан язылу вакытында житкерелгән мәгълүматлар шәхси кабул итү вакытында гариза бирүче тапшырган документларга туры килмәгән очракта, алдан язылу гамәлдән чыгарыла.

Алдан язылган очракта, гариза бирүчегә талон-расламаны бастырып алу мөмкинлеге бирелә. Әгәр гариза бирүче электрон почта адресын хәбәр итсә, күрсәтелгән адреска, кабул итү датасын, вакытын һәм урынын күрсәтеп, алдан язылуны раслау турындагы мәгълүмат жиберелә.

Алдан язылган очракта, гариза бирүче килмәгәндә билгеләнгән кабул итү вакытыннан соң 15 минут үткәч, алдан язылуның гамәлдән чыгарылуы турында гариза бирүчегә мәжбүри рәвештә хәбәр ителә.

Гариза бирүче алдан язылу вакытыннан теләсә кайсы вакытта баш тартырга хокуклы.

Россия Федерациясе норматив хокукый актлары нигезендә идентификацияләү һәм аутентификацияләү үтүдән, кабул итү максатын күрсәтүдән, шулай ук кабул итү өчен кирәкле вакыт аралыгын исәпләү өчен кирәкле белешмәләрне тапшырудан тыш, гариза бирүчедән башка гамәлләр кылуны таләп итү тыела.

### **3. Административ процедураларның составы, эзлеклелеге һәм аларны үтәү тәртибенә таләпләр, шул исәптән административ процедураларны электрон рәвештә башкару үзенчәлекләре, шулай ук күп функцияле үзәкләрдә административ процедураларны башкару үзенчәлекләре**

#### **3.1. Муниципаль хезмәт күрсәткәндә гамәлләрнең эзлеклелеген тасвирлау**

3.1.1. Муниципаль хезмәт күрсәтү түбәндәге процедураларны үз эченә ала:

1) гариза бирүчегә консультацияләр бирү;

2) гариза бирүче тарафыннан тапшырылган документлар жыелмасын кабул итү һәм карап тикшерү;

3) муниципаль хезмәт күрсәтүдә катнаша торган органнарга ведомствоара запрослар жиберү;

4) муниципаль хезмәт күрсәтү нәтижәсен әзерләү;

5) гариза бирүчегә муниципаль хезмәт нәтижәсен бирү (жиберү).

#### **3.2. Гариза бирүчегә консультацияләр бирү**

3.2.1. Административ процедураны үтөү башланганчы мөрөжөгаты итүченең муниципаль хезмэт күрсөтүгө бөйле мәсьәләләр буенча мөрөжөгате нигез булып тора.

Административ процедураны үтөү өчен җаваплы вазифаи зат (хезмәткәр) булып түбәндөгеләр тора:

- гариза бирүче күпфункцияле үзәккә мөрөжөгаты иткәндә – күпфункцияле үзәк хезмәткәре;

- мөрөжөгаты итүченең Органга мөрөжөгаты итүендә - Татарстан Республикасы Азнакай муниципаль районы авыл җирлегенең \_\_\_\_\_ башкарма комитеты секретаре (алга таба - консультацияләү өчен җаваплы вазифаи зат).

3.2.2. Муниципаль хезмәттән файдалану тәртибе һәм сроклары турында консультацияләр алу өчен гариза бирүче күпфункцияле үзәккә шәхсэн, телефон һәм электрон почта аша мөрөжөгаты итәргә хокуклы.

Күпфункцияле үзәк хезмәткәре гариза бирүчегә консультация бирә, шул исәптән тапшырыла торган документларның составы, формасы һәм муниципаль хезмәттән файдалануга кагылышлы башка мәсьәләләр буенча консультация бирә.

Гариза бирүче муниципаль хезмәт күрсөтү тәртибе турында мәгълүматны ирекле рәвештә күпфункцияле үзәк сайтынан <http://mfc16.tatarstan.ru> алырга мөмкин.

Әлеге пункт белән билгеләнгән административ процедуралар мөрөжөгаты итүче мөрөжөгаты иткән көнне башкарыла.

Административ процедураларны үтөү нәтижәләре булып түбәндөгеләр тора: бирелә торган документациянең составы, формасы һәм муниципаль хезмәт алу өчен кирәкле башка мәсьәләләр буенча консультацияләр.

3.2.3. Мөрөжөгаты итүче Органга телефон һәм электрон почта аша мөрөжөгаты итәргә, шулай ук Республика порталында, Орган сайтында муниципаль хезмәт күрсөтү тәртибе һәм сроклары турында, шул исәптән муниципаль хезмәт алу өчен тапшырыла торган документация составы, формасы һәм башка мәсьәләләр буенча консультация алырга хокуклы.

Консультирование өчен җаваплы вазифаи зат мөрөжөгаты итүчегә Регламентның 1.3.4 пункты таләпләре нигезендә хәбәр итә.

Әлеге пункт белән билгеләнгән административ процедуралар мөрөжөгаты кәргән көннән алып өч эш көне эчендә башкарыла.

Административ процедураларны үтөү нәтижәләре булып муниципаль хезмәттән файдалану өчен кирәкле документларның составы, формасы һәм башка мәсьәләләр буенча консультацияләр бирү тора;

### 3.3. Гариза бирүче тарафыннан тапшырылган документлар комплектын кабул итү һәм карап тикшерү

3.3.1. Муниципаль хезмәт күрсөтү өчен документларны күпфункцияле үзәк яки күпфункцияле үзәкнең читтәге эш урыны аша кабул итү.

3.3.1.1. Гариза бирүче (гариза бирүче вәкиле) муниципаль хезмәт күрсөтү турында сорату белән МФЦга мөрөжөгаты итә һәм документларны Регламентның 2.5 пункты нигезендә тапшыра Регламент.

3.3.1.2. Гаризаларны кабул итүче күпфункцияле үзәк хезмәткәре:

- мөрөжөгаты итү предметын билгели;

- гариза бирүченең шәхесен билгели;

- документларны тапшыручы затның вәкаләтләрен тикшерә;

- документларны 2.5 пунктында күрсәтелгән таләпләргә туры килүен тикшерә.

Регламент;

күпфункцияле үзәкнең автоматлаштырылган мәгълүмат системасында гаризаның электрон формасын тутыра;

2.5 пунктында күрсәтелгән документларны биргәндә. кәгазь чыганакта тапшырылган документларны сканлаштыра;

күпфункцияле үзәкнең автоматлаштырылган мәгълүмат системасыннан гаризаны бастырып чыгара;

тикшерү һәм имзалау өчен гариза бирүчегә тапшыра;

имзаланганнан соң күпфункцияле үзәкнең автоматлаштырылган мәгълүмат системасында имзаланган гаризаны сканерлый;

электрон формада тапшырылган документларны яки документларның электрон үрнәкләрен АИС МФЦ урнаштыра, электрон эш формалаштыра;

имзаланган гаризаны һәм кәгазьдәге документларның төп нөсхәләрен кире кайтара;

гариза бирүчегә документларны кабул итү турында раслау кәгазе бирә.

Әлеге пункт белән билгеләнгән административ процедуралар мөрәжәгать итүче мөрәжәгать иткән көнне башкарыла.

Административ процедураларны үтәү нәтижәләре: гаризаны һәм документлар пакетын жиберүгә өзер булу.

3.3.1.3. МФЦ хезмәткәре мөрәжәгать итүчедән органга электрон формада кабул ителгән документлар пакетын (электрон эшләр пакетлары составында) мөрәжәгать итүчедән КФУ структур бүлекчәсенә мөрәжәгать иткән көннән бер эш көне эчендә жиберә.

Административ процедураларны үтәү нәтижәләре булып электрон хезмәттәшлек системасы аша Органга юнәлтелгән гариза һәм документлар пакеты (электрон эш) тора.

3.3.2. Республика порталы аша муниципаль хезмәтне электрон рәвештә күрсәтү өчен документлар кабул итү.

3.3.2.1. Гаризаны Республика порталы аша электрон рәвештә бирү өчен гариза бирүче түбәндәге гамәлләрне башкара:

авторизацияне үти;

электрон гариза формасын ача;

муниципаль хезмәт күрсәтү өчен кирәкле һәм мөһбүри булган мәгълүматларны үз эченә алган электрон гариза формасын тутыра;

документларны электрон рәвештә яисә документларның электрон сурәтләрен электрон гариза формасына беркетә (кирәк булганда);

электрон рәвештә муниципаль хезмәт күрсәтүнең шартлары һәм тәртибе белән танышу һәм килешү фактын раслый (электрон гариза формасында ризалык турында тиешле тамга куя);

хәбәр ителгән мәгълүматларның дәрәсләген раслый (электрон гариза формасында тиешле тамга куя);

тутырылган электрон гаризаны жиберә (электрон гариза формасында тиешле тәймәгә баса);

электрон гариза Регламентның 2.5.5 пункты таләпләре нигезендә имзалана;

электрон гаризаны жиберү турында хәбәрнамә ала.

Формалаштырылган гаризаны формаль-логик тикшерү гариза бирүче тарафыннан һәр кырның электрон формасы тутырылганнан соң гамәлгә ашырыла. Тиешенчә тутырылган электрон гариза кырын ачыклаганда, мөрәжәгать итүче ачыкланган хатаның характеры һәм аны мәгълүмати хәбәр итү юлы белән турыдан-туры гаризаның электрон формасында бетерү тәртибе турында хәбәр итә.

Әлеге пункт белән билгеләнгән административ процедуралар мөрәжәгать итүче мөрәжәгать иткән көнне башкарыла.

Административ процедураларны үтәү нәтижәләре булып электрон хезмәттәшлек системасы ярдәмендә Органга юнәлтелгән электрон эш тора.

3.3.3. Документлар комплектын Орган тарафыннан карау.



3.3.3.1. Административ процедураны үтәүне башлау өчен нигез булып муниципаль хезмәт күрсәтү өчен кирәкле гариза һәм башка документлар керү тора.

Административ процедураны үтәү өчен җаваплы вазыйфаи зат (хезмәткәр) Татарстан Республикасы Азнакай муниципаль районы Урсай авыл җирлеге башкарма комитеты секретаре (алга таба - документлар кабул итү өчен җаваплы вазыйфаи зат):

3.3.3.2. Документлар кабул итү өчен җаваплы вазыйфаи зат, мөрәҗәгать итүченең Органга гаризасы белән мөрәҗәгать иткән очракта:

мөрәҗәгать итү предметын билгели;

мөрәҗәгать итүченең шәхесен билгели;

документларны тапшыручы затның вәкаләтләрен тикшерә;

документларның Регламентның 2.5 пунктында күрсәтелгән таләпләргә туры килүен тикшерә, тапшырылган документларның билгеләнгән таләпләргә туры килүен тикшерә (документларның күчәрмәләрен тиешенчә рәсмиләштерә, документларда ассызыклар, өстәп язучулар, сызылган сүзләр һәм әйтелмәгән башка төзәтүләр булмау);

дәүләт һәм муниципаль хезмәтләр күрсәтү өчен билгеләнгән автоматлаштырылган мәгълүмат системасында гаризаның электрон формасын тутыра;

кәгазь чыганакта Регламентның 2.5 пунктында күрсәтелгән документларны тапшырганда, тапшырылган документларны сканировкалай;

гаризаны ача;

тикшерү һәм имзалау өчен гариза бирүчегә тапшыра;

имза салынганнан соң имзаланган белдерүне сканировать итә;

дәүләт һәм муниципаль хезмәтләр күрсәтү өчен билгеләнгән автоматлаштырылган мәгълүмат системасына электрон рәвештә яисә сканлаштырылган документларның электрон рәвешләрендә тапшырылган документларны кертә, электрон эш формалаштыра;

имзаланган гаризаны һәм кәгазь документларның төп нөсхәләрен мөрәҗәгать итүчегә кайтара;

гариза бирүчегә документларны кабул итү турында раслау кәгазе бирә.

Документларны кабул итүне кире кагу өчен нигезләр булган очракта, документларны кабул итү өчен җаваплы вазыйфаи зат мөрәҗәгать итүчегә гаризаны кабул итү өчен каршылыклар барлыгы турында хәбәр итә һәм документларны кабул итүдән баш тарту өчен ачыкланган нигезләрнең эчтөлеген аңлатып, документларны аңа кайтара.

3.3.3.3. Карап тикшерү өчен документлар килеп ирешкәннән соң, документлар кабул итү өчен җаваплы вазифаи зат:

Гаризага эш номенклатурасы нигезендә номер һәм "Документларны тикшерү" статусы бирелә, бу Республика порталының шәхси кабинетында чагыла;

электрон эшләрне, шул исәптән мөрәҗәгать итүче тарафыннан бирелгән документларны электрон рәвештә һәм документларның электрон рәвешләрен өйрәнә;

документларның комплектлылыгын, электрон үрнәкләренең укылышын тикшерә;

Бердәм порталга мөрәҗәгать итү юлы белән (мөрәҗәгать итүче көчәйтелгән квалификацияле электрон имза белән имзаланган электрон документлар тапшырылган очракта) электрон имзаның чынбарлык шартлары үтәлешен тикшерә.

Регламентның 2.7.1 пунктында каралган нигезләр булганда, муниципаль хезмәт күрсәтү өчен кирәкле документларны кабул итүдән баш тарту турында карар проектын әзерли.

Көчәйтелгән квалификацияле электрон култамганы тикшерү нәтижәсендә аның чынбарлыгы шартларын үтәмәү ачыкланган очракта, баш тарту турындагы карар проектында 63-ФЗ номерлы Федераль законның 11 статьясындагы 11 пунктлары булырга тиеш.

муниципаль хезмэт күрсәтү өчен кирәкле документларны кабул итүдән баш тарту турында карар проекты, баш тартуның сәбәпләрен күрсәтеп (муниципаль хезмэт күрсәтү өчен кирәкле документларны кабул итүдән баш тарту өчен нигезләр мондый документларга карата билгеләнгән таләпләрне бозуга бәйле булган очракта, документларны кабул итүдән баш тарту өчен нигезләрдә документлар (мәгълүмат, белешмәләр) исеме турында мәгълүмат булырга тиеш, алар тапшырылмаган, дәрәжә булмаган һәм (яисә) каршылыклы белешмәләр, билгеләнгән таләпләрне бозып тугырылган очракта), билгеләнгән тәртиптә электрон документлар әйләнеше системасы аша килештерүгә җибәрелә.

Муниципаль хезмэт күрсәтү өчен кирәкле документларны кабул итүдән баш тарту турындагы карар проектының килештерү 3.5.4 пунктында каралган тәртиптә гамәлгә ашырыла. Регламент.

Регламентның 2.7.1 пунктында каралган документларны кабул итүдән баш тарту өчен нигезләр булмаган очракта, документларны кабул итү өчен җаваплы вазыйфаи зат гариза кәргән көннән алып бер эш көне эчендә мөрәҗәгать итүчегә гаризада күрсәтелгән ысул белән хәбәр итә, гаризаның теркәү номерын, гаризаның гаризаны алу датасын, аңа тапшырылган документларның исемнәре исемлеген, муниципаль хезмэт нәтижәсен алу датасын үз эченә алган гариза керү турында хәбәр итә.

3.3.3.4. Регламентның 3.3.1, 3.3.3.3.3.3 пунктларында күрсәтелгән процедураларны үтәү, техник мөмкинлек булганда, дәүләт һәм муниципаль хезмәтләр күрсәтү өчен билгеләнгән автоматлаштырылган мәгълүмат системасын кулланып, автоматик режимда гамәлгә ашырыла.

3.3.3.5. Регламентның 3.3.3 пункты белән билгеләнгән административ процедуралар карау өчен гариза кәргән көннән бер эш көне эчендә башкарыла.

Карап тикшерү өчен кабул ителгән документлар җыелмасы яисә муниципаль хезмэт күрсәтү өчен кирәкле документларны кабул итүдән баш тарту турындагы карар проекты административ процедураларны үтәү нәтижәләре булып тора.

#### 3.4. Муниципаль хезмэт күрсәтүдә катнаша торган органнарга ведомствоара запрослар җибәрү

3.4.1. Административ процедураны башкару өчен нигез булып, мөрәҗәгать итүчедән кабул ителгән документларны кабул итү өчен җаваплы вазыйфаи зат (хезмәткәр), административ процедураны башкаруга вәкаләтле вазыйфаи зат (хезмәткәр), вазыйфаи зат (хезмәткәр) алу тора.

Административ процедураны үтәү өчен җаваплы вазыйфаи зат (хезмәткәр) Татарстан Республикасы Азнакай муниципаль районы Урсай авыл җирлеге башкарма комитеты секретаре (алга таба - ведомствоара гарызнамәләр юнәлеше өчен җаваплы вазыйфаи зат) була.

3.4.2. Ведомствоара мөрәҗәгатьләр юнәлеше өчен җаваплы вазыйфаи зат документларны һәм белешмәләрне Регламентның 2.6.1 пунктында каралган белешмәләрне бирү турында ведомствоара электрон хезмәттәшлек системасы ярдәмендә (техник мөмкинлек булмаганда - башка ысуллар белән) электрон рәвештә формалаштыра һәм җибәрә.

Әлеге пункт белән билгеләнгән административ процедуралар карау өчен гариза кабул ителгән көнне башкарыла.

Административ процедураларның башкарылу нәтижәләре: хакимият органнарына һәм (яисә) хакимият органнарына буйсынучы оешмаларга юлланган мөрәҗәгатьләр.

3.4.3. ведомствоара электрон хезмәттәшлек системасы аша килгән мөрәҗәгатьләр нигезендә мәгълүматлар белән тәэмин итүче белгечләр соратылган документларны (мәгълүматны) бирәләр яисә муниципаль хезмэт күрсәтү өчен кирәкле

документның һәм (яисә) мәгълүматның булмавы турында хәбәрнамәләр жиберә (алга таба – баш тарту турында хәбәрнамә).

Әлеге пункт белән билгеләнә торган административ процедуралар, әгәр ведомствоара сорауга җавап эзерләү һәм жиберүнең башка сроклары федераль законнар, Россия Федерациясе Хөкүмәтенең хокукий актлары һәм федераль законнар нигезендә кабул ителгән Татарстан Республикасы норматив хокукий актлары белән билгеләнмәгән булса, органга яисә оешмага ведомствоара запрос керткән көннән биш көн эчендә башкарыла.

Административ процедураларны үтәү нәтижеләре түбәндәгеләрдән гыйбарәт: муниципаль хезмәт күрсәтү өчен кирәкле документлар (белешмәләр), яисә ведомствоара гарызнамәләр юнәлеше өчен җаваплы вазыйфаи затка жиберелгән баш тарту турында хәбәрнамә.

3.4.4. Ведомствоара запрослар жиберү өчен җаваплы вазыйфаи зат:

ведомствоара электрон хезмәттәшлек системасы аша муниципаль хезмәт күрсәтү өчен кирәкле документларны (белешмәләрне) ала йә документ һәм (яисә) мәгълүмат булмаганда баш тарту турында хәбәрнамә;

2.7.1 пунктында каралган нигезләр булганда. Регламентның, муниципаль хезмәт күрсәтү өчен кирәкле документларны кабул итүдән баш тарту турында карар проектын төзи.

муниципаль хезмәт күрсәтү өчен кирәкле документларны кабул итүдән баш тарту турында карар проекты, баш тартуның сәбәпләрен күрсәтеп (муниципаль хезмәт күрсәтү өчен кирәкле документларны кабул итүдән баш тарту өчен нигезләр мондый документларга карата билгеләнгән таләпләрне бозуга бәйлә булган очракта, документларны кабул итүдән баш тарту өчен нигезләрдә документлар (мәгълүмат, белешмәләр) исеме турында мәгълүмат булырга тиеш, алар тапшырылмаган, дәрәҗә булмаган һәм (яисә) каршылыклы белешмәләр, билгеләнгән таләпләрне бозып тугырылган очракта), билгеләнгән тәртиптә электрон документлар әйләнеше системасы аша килештерүгә жиберелә.

Муниципаль хезмәт күрсәтү өчен кирәкле документларны кабул итүдән баш тарту турындагы карар проекты килештерү 3.5.4 пунктында каралган тәртиптә гамәлгә ашырыла. Регламент.

Әлеге пункт белән билгеләнгән административ процедуралар бер эш көне дәвамында башкарыла.

Административ процедураларны башкару нәтижеләре булып түбәндәгеләр тора: муниципаль хезмәт күрсәтү өчен кирәкле документлар (белешмәләр), яисә ведомствоара запрослар жибергән өчен җаваплы вазыйфаи затка жиберелгән баш тарту турында белдерү, муниципаль хезмәт күрсәтү өчен кирәкле документларны кабул итүдән баш тарту турында карар проекты, муниципаль хезмәт күрсәтүдән баш тарту турында карар проекты, муниципаль хезмәт күрсәтү нәтижәсе проекты, муниципаль хезмәт күрсәтү өчен кирәкле документлар (белешмәләр).

3.4.5. Регламентның 3.4.2, 3.4.4, 3.4.5 пунктларында күрсәтелгән процедураларны үтәү, техник мөмкинлек булганда, дөүләт һәм муниципаль хезмәтләр күрсәтү өчен билгеләнгән автоматлаштырылган мәгълүмат системасын, шул исәптән гаризаны Регламентның 2.13 пункты нигезендә теркәгән мизгелдән файдаланып, автоматик режимда гамәлгә ашырыла.

3.4.6. Регламентның 3.4 пунктында күрсәтелгән административ процедураларны үтәүнең максималь срогы алты эш көненә тәшкил итә.

### 3.5. Муниципаль хезмәт күрсәтү нәтижеләрен эзерләү

3.5.1. Административ процедураны үтәүне башлап жиберүгә ведомствоара гарызнамалар, муниципаль хезмәт күрсәтү өчен кирәкле документлар (белешмәләр) жиберү өчен җаваплы вазыйфаи заттан керү нигез булып тора.

Административ процедураны үтәү өчен җаваплы вазыйфаи зат булып Урсай авыл җирлеге башкарма комитет секретаре тора(алга таба-муниципаль хезмәт күрсәтү нәтижәсен эзерләү өчен җаваплы вазыйфаи зат).

3.5.2. Муниципаль хезмәт күрсәтү нәтижәсен эзерләү өчен җаваплы вазифаи зат: муниципаль хезмәт күрсәтү өчен кирәкле документларның формалаштырылган комплектын карый;

Регламентның 2.8.2 пунктында күрсәтелгән муниципаль хезмәт күрсәтүдән баш тарту нигезләре ачыкланганда, муниципаль хезмәт күрсәтүдән баш тарту турында карар проектын эзерли;

3.5.2 пунктында күрсәтелгән административ процедураларны үтәү срогы. Регламентны бер эш көне тәшкил итә.

Административ процедураларны башкару нәтижәләре булып түбәндәгеләр тора: муниципаль хезмәт күрсәтүдән баш тарту турында карар проекты, муниципаль хезмәт күрсәтү өчен кирәкле документлар комплекты.

3.5.3. Муниципаль хезмәт күрсәтү нәтижәсен эзерләү өчен җаваплы вазифаи зат: регламентның 2.8.2 пунктында каралган муниципаль хезмәт күрсәтүдән баш тарту өчен нигезләр булмаган очракта, муниципаль хезмәт күрсәтү өчен кирәкле документларны карау нәтижәләре буенча, муниципаль хезмәт күрсәтү нәтижәсе проектын эзерли;

муниципаль хезмәт күрсәтүнең эзерләнгән проектын билгеләнгән тәртиптә электрон документлар әйләнеше системасы ярдәмендә килештерүгә жиберә.

Әлеге пункт белән билгеләнгән административ процедуралар бер эш көне дәвамında башкарыла.

Административ процедураларны башкару нәтижәсе булып түбәндәгеләр тора: муниципаль хезмәт күрсәтү нәтижәсе проекты, килештерүгә юнәлдерелгән.

3.5.4. Муниципаль хезмәт күрсәтү өчен кирәкле документларны кабул итүдән баш тарту турындагы карар проектын, муниципаль хезмәт күрсәтү нәтижәсе проектын (алга таба – документлар проектлары) килештерү һәм имзалау муниципаль хезмәт күрсәтү нәтижәсен эзерләү өчен җаваплы структур бүлекчә җитәкчесе, авыл җирлеге башлыгы тарафыннан башкарыла.

Кисәтүләр булган документларның эзерләнгән проектлары муниципаль хезмәт нәтижәсен эзерләү өчен җаваплы затка эшләп бетерүгә кайтарыла. Кисәтүләр бетерелгәннән соң, документлар проектлары килештерү һәм имзалау өчен кабат тапшырыла.

Документлар проектларын караганда, Урсай авыл җирлеге башлыгы Органның вазыйфаи затлары тарафыннан Административ процедураларны башкару сроклары, аларның эзлеклелеге һәм тулылыгы, Органның вәкаләтле вазыйфаи затлары тарафыннан электрон документ әйләнеше системасында килештерүләр булу өлешендә Регламентның үтәлешен тикшерә.

Административ процедураларны үтәү срокларын, аларның эзлеклелеген һәм тулылыгын ачыклау өлешендә хокук бозулар ачыкланган очракта, регламентның 4.3 пункты нигезендә, авыл җирлеге башлыгы җаваплылыкка тарту инициативасы белән чыкты.

Әлеге пункт белән билгеләнгән административ процедуралар ике эш көне дәвамında башкарыла.

Административ процедураларны үтәү нәтижәләре булып түбәндәгеләр тора: Муниципаль хезмәт күрсәтү өчен кирәкле документларны кабул итүдән баш тарту турында карар, регламентның 2.3.1 пункты нигезендә муниципаль хезмәт күрсәтү нәтижәсе.

3.5.5. Регламентның 3.5.3, 3.5.4 пунктларында күрсәтелгән процедураларны үтәү, техник мөмкинлек булганда, дәүләт һәм муниципаль хезмәтләр күрсәтү өчен билгеләнгән автоматлаштырылган мәгълүмат системасын кулланып автомат рәвештә гамәлгә ашырыла.

3.5 пунктында күрсәтелгән административ процедураларны үтәүнең максималь срогы. Регламентны төшкел итә, дүрт эш көне.

### 3.6. Мөрәжәгать итүчегә муниципаль хезмәт нәтижәсен бирү (юллама)

3.6.1. Административ процедураны башкара башлауның нигезе - административ процедураны үтәү өчен җаваплы вазыйфаи зат муниципаль хезмәт күрсәтүне раслый торган документны алу.

Административ процедураны үтәү өчен җаваплы вазыйфаи зат булып Урсай авыл җирлеге башкарма комитеты секретаре тора (алга таба - документлар бирү (жибәрү) өчен җаваплы вазыйфаи зат).

3.6.2. Документларны бирү (жибәрү) өчен җаваплы вазифаи зат:

дәүләт һәм муниципаль хезмәтләр күрсәтү өчен билгеләнгән автоматлаштырылган мәгълүмат системасы документларын һәм (яисә) шәһәр төзелеше эшчәнлеген тәмин итүнең мәгълүмат системасын алып бару барышында муниципаль хезмәт күрсәтү нәтижәләре турында белешмәләренә теркәүне һәм кертүне тәмин итә;

мөрәжәгать итүчегә (аның вәкиленә) гаризада күрсәтелгән ысул белән, муниципаль хезмәт күрсәтү нәтижәсе турында һәм органда яки КФҮтә муниципаль хезмәт күрсәтү нәтижәсен алу мөмкинлегенә турында хәбәр итә.

Техник мөмкинлек булганда процедуралар, дәүләт һәм муниципаль хезмәтләр күрсәтү өчен билгеләнгән автоматлаштырылган мәгълүмат системасын кулланып, автоматлаштырылган режимда башкарыла.

Әлеге пункт белән билгеләнә торган административ процедуралар муниципаль хезмәт күрсәтүне (күрсәтүдән баш тартуны) раслаучы документка кул куйганнан соң бер эш көне эчендә башкарыла.

Административ процедураларны үтәү нәтижәләре түбәндәгеләрдән гыйбарәт: муниципаль хезмәтне мәгълүмати системаларда күрсәтү нәтижәсендә белешмәләренә урнаштыру, муниципаль хезмәт күрсәтү нәтижәсендә гариза бирүчегә (аның вәкиленә) хәбәр итү һәм аны алу ысуллары.

3.6.3. Муниципаль хезмәт күрсәтү нәтижәсен бирү (жибәрү) тәртибе:

3.6.3.1. Мөрәжәгать итүченең МФЦ муниципаль хезмәт нәтижәсен сорап мөрәжәгать итүендә МФЦ хезмәткәре мөрәжәгать итүчегә муниципаль хезмәт нәтижәсен бирә.

Әлеге пункт белән билгеләнә торган административ процедуралар мөрәжәгать итүче килгән көнне МФЦ эше регламентында билгеләнгән срокларда чират тәртибендә башкарыла.

Административ процедураларны үтәү нәтижәләре булып түбәндәгеләр тора: АИС МФЦ муниципаль хезмәт күрсәтү нәтижәсен бирү фактын теркәү.

3.6.3.2. Мөрәжәгать итүче республика порталы аша муниципаль хезмәт күрсәтү нәтижәсен сорап мөрәжәгать иткәндә, мөрәжәгать итүченең шәхси кабинетына муниципаль хезмәт күрсәтү нәтижәсе булган, вәкаләтле органның квалификацияле электрон имзасы белән имзаланган документның электрон үрнәге автомат рәвештә жибәрелә.

Әлеге пункт белән билгеләнә торган административ процедуралар органның вәкаләтле вазыйфаи заты тарафыннан муниципаль хезмәт күрсәтүне (күрсәтүдән баш тартуны) раслаучы документка кул куелган көнне башкарыла.

Административ процедураларны үтәү нәтижәләре: мөрәжәгать итүчегә республика порталынан файдаланып муниципаль хезмәт күрсәтүне раслый торган документ юллау (бирү) булып тора (шул исәптән муниципаль хезмәт күрсәтүдән баш тарту).

3.6.3.3. Мөрәжәгать итүчене Органга муниципаль хезмәт нәтижәсен сорап мөрәжәгать иткәндә, документларны бирү (жибәрү) өчен җаваплы вазыйфаи зат мөрәжәгать итүчегә муниципаль хезмәт нәтижәсен бирә.

Әлеге пункт белән билгеләнә торган административ процедуралар мөрәжәгать итүченең Органның эчке хезмәт тәртибе кагыйдәләрендә билгеләнгән срокларда килүе тәртибендә башкарыла.

Административ процедураларның башкарылу нәтижәсе: дәүләт һәм муниципаль хезмәтләр күрсәтү өчен билгеләнгән автоматлаштырылган мәгълүмат системасында муниципаль хезмәт күрсәтү нәтижәсен бирү фактын теркәү.

### 3.7. Техник хаталарны төзәтү

3.7.1. Муниципаль хезмәт нәтижәсе булган документта техник хата ачыкланган очракта, мөрәжәгать итүче Органга жибәрә:

техник хатаны төзәтү турында гариза (әлеге Регламентка 6 нче кушымта);

мөрәжәгать итүчегә техник хатасы булган муниципаль хезмәт күрсәтү нәтижәсе буларак бирелгән документ;

техник хаталар булуны дәлилләүче юридик көчкә ия документлар.

Техник хатаны төзәтү турында гариза муниципаль хезмәт нәтижәсе булган документта күрсәтелгән белешмәләрдә мөрәжәгать итүче (вәкаләтле вәкил) тарафыннан почта аша (шул исәптән электрон почта аша), яисә Республика порталы яки КФУ аша тапшырыла.

3.7.2. Документлар кабул итү өчен җаваплы вазифаи зат техник хатаны төзәтү турында гаризаны кабул итә, кушымта итеп бирелгән документлар белән гаризаны терки һәм аларны документлар эшкәртү өчен җаваплы вазифаи затка тапшыра.

Әлеге пункт белән билгеләнгән административ процедуралар гаризаны теркәү датасыннан бер эш көне эчендә башкарыла.

Административ процедураларны үтәү нәтижәләре булып түбәндәгеләр тора: кабул ителгән һәм теркәлгән гариза документларны эшкәртү өчен җаваплы вазыйфаи затка карауга юнәлтелгән.

3.7.3. Документларны эшкәртүгә җаваплы вазыйфаи зат документларны карый һәм муниципаль хезмәт күрсәтү нәтижәсе булган документка төзәтмәләр кертү максатларында Регламентның 3.5 пунктында каралган процедураларны гамәлгә ашыра һәм мөрәжәгать итүчегә (вәкаләтле вәкилгә) техник хата булган документның оригиналын төшереп калдыру өчен шәхсән үзе имза сала яисә мөрәжәгать итүчегә техник хата булган документның Оригиналлына (электрон почта ярдәмендә) документ алу мөмкинлегенә турында хат жибәрә.

Әлеге пункт белән билгеләнгән административ процедуралар техник хата ачыкланганнан соң яки теләсә кайсы кызыксынган заттан жибөрелгән хата турында гариза алганнан соң ике эш көне дәвамында башкарыла.

Административ процедураларны үтәү нәтижәләре: мөрәжәгать итүчегә бирелгән (юнәлешле) документ.

## 4. Муниципаль хезмәтләр күрсәтүне контрольдә тоту тәртибе һәм формалары

4.1. Җаваплы вазыйфаи затларның муниципаль хезмәт күрсәтүгә таләпләрне билгели торган Регламент һәм башка норматив хокукый актлар нигезләмәләрен үтәвен һәм

үтөвөн агымдагы контрольдө тотуну гамэлгә ашыру тәртибе, шулай ук алар тарафыннан карарлар кабул итү

Муниципаль хезмәт күрсәтүнең тулылыгын һәм сыйфатын контрольдә тоту гариза бирүчеләрнең хокукларын бозу очраklarын ачыклауны һәм бетерүне, муниципаль хезмәт күрсәтү процедураларының үтөлешен тикшерүне, жирле үзидарә органында эшләүче вазифаи затларның гамәлләренә (гамәл кылмауларына) карата карарлар әзерләүне үз эченә ала.

Административ процедураларның үтөлешен контрольдә тоту формаларына түбәндәгеләр керә:

1) муниципаль хезмәт күрсәтү буенча документ проектларын тикшерү һәм килештерү;

2) эш алып баруны билгеләнгән тәртиптә тикшерү;

3) муниципаль хезмәт күрсәтү процедураларының үтөлеше буенча билгеләнгән тәртиптә контроль тикшерүләр үткөрү.

Агымдагы контрольдә тоту максатыннан электрон мәгълүматлар базасында булган белешмәләр, хезмәт корреспонденциясе, административ процедураларны башкаручы вазифаи затларның телдән һәм язма мәгълүматы, тиешле документларны исәпкә алу журналлары һәм башка мәгълүматлар кулланыла.

Муниципаль хезмәт күрсәткәндә һәм карарлар кабул иткәндә гамәлләр кылуны контрольдә тоту максатыннан, жирле үзидарә органы житәкчесенә муниципаль хезмәт күрсәтү нәтижәләре турында белешмәләр тапшырыла.

Вазифаи затлар муниципаль хезмәт күрсәтә торган орган житәкчесенә административ процедураларның срокларын, эзлеклелеген һәм эчтәлеген бозу очраklары һәм сәбәпләре турында кичекмәстән хәбәр итәләр, шулай ук хокук бозуларны бетерү буенча ашыгыч чаралар күрәләр.

Муниципаль хезмәт күрсәтү буенча административ процедуралар белән билгеләнгән гамәлләрнең эзлеклелеген үтәүне агымдагы контрольдә тоту жирле үзидарә башлыгының муниципаль хезмәт күрсәтү эшен оештыру өчен җаваплы урынбасары, муниципаль хезмәт күрсәтү эшен оештыручы бүлек башлыгы тарафыннан башкарыла.

Агымдагы контрольне башкаручы вазифаи затлар исемлеге жирле үзидарә органының структур бүлекчәләре турындагы нигезләмәләр һәм вазифаи регламентлар белән билгеләнә.

4.2. Муниципаль хезмәт күрсәтүнең тулылыгы һәм сыйфаты буенча планлы һәм планнан тыш тикшерүләргә гамәлгә ашыру тәртибе һәм чоры, шул исәптән муниципаль хезмәт күрсәтүнең тулылыгын һәм сыйфатын тикшереп торучу тәртибе һәм формалары

Контроль тикшерүләр планлы (жирле үзидарә органының ярты еллык яки еллык эш планнары нигезендә башкарылырга) һәм планнан тыш булырга мөмкин. Тикшерүләр уздырганда муниципаль хезмәт күрсәтүгә (комплекслы тикшерүләр), шулай ук гариза бирүченең конкрет мөрәҗәгатенә бәйле барлык мәсьәләләр дә каралырга мөмкин.

4.3. Муниципаль хезмәт күрсәтүче органның вазифаи затларының муниципаль хезмәт күрсәтү барышында алар кабул итә торган (гамәлгә яраксыз) карарлары һәм гамәлләре (гамәл кылмавы) өчен җаваплылыгы

Үткәрелгән тикшерү нәтижәләре буенча гариза бирүчеләрнең хокукларын бозу очраклары ачыкланганда, гаепле затлар Россия Федерациясе законнары нигезендә җаваплылыкка тартыла.

Жирле үзидарә органы житәкчесе гаризаларны вакытында карап тикшермәгән өчен җаваплы.

Жирле үзидарә органының структур бүлекчәсе житәкчесе регламентның 3 бүлегендә күрсәтелгән административ гамәлләрне вакытында һәм (яки) тиешенчә үтәмәгән өчен җавап тотта.

Вазифаи затлар һәм башка муниципаль хезмәткәрләр муниципаль хезмәт күрсәтү барышында кабул ителә торган карарлар һәм башкарыла (башкарылмый) торган гамәлләр өчен законда билгеләнгән тәртиптә җаваплы.

4.4. Муниципаль хезмәт күрсәтүне, шул исәптән гражданның, аларның берләшмәләре һәм оешмалары тарафыннан контрольдә тоту тәртибенә һәм формаларына карата таләпләрне характерлый торган нигезләмәләр.

Гражданның, аларның берләшмәләре һәм оешмалары ягыннан муниципаль хезмәт күрсәтүне тикшереп торы муниципаль хезмәт күрсәткәндә жирле үзидарә органы эшчәнлегенең ачыклығы, муниципаль хезмәт күрсәтү тәртибе турында тулы, актуаль һәм дәрәс мәгълүмат алу һәм муниципаль хезмәт күрсәтү барышында мөрәҗәгәтләрне (шикаятьләрне) судка кадәр карау мөмкинлеге ярдәмендә гамәлгә ашырыла.

**5. 210-ФЗ номерлы Федераль законның 16 статьясындагы 1 өлешендә күрсәтелгән дәүләт һәм муниципаль хезмәтләр күрсәтүнең күпфункцияле үзәге, оешмаларның, шулай ук аларның вазыйфаи затларының, муниципаль хезмәткәрләрнең, хезмәткәрләренең карарларына һәм гамәлләренә (гамәл кылмавына) карата судка кадәр (судтан тыш) тәртип**

5.1. Мөрәҗәгать итүчеләр муниципаль хезмәтне күрсәтүче органның, муниципаль хезмәтне күрсәтүче органның вазыйфаи затының, муниципаль хезмәткәрнең, муниципаль хезмәтне күрсәтүче орган житәкчесе, күпфункцияле үзәк хезмәткәре, күпфункцияле үзәк хезмәткәре, 210-ФЗ номерлы Федераль законның 16 статьясындагы 1.1 өлешендә каралган күпфункцияле үзәк, оешмалар, шулай ук аларның хезмәткәрләре карарларына һәм гамәлләренә (гамәл кылмавына) судка кадәр шикаять белдерү хокукына ия.

Гариза бирүче шулай ук түбәндәге очракларда шикаять белән мөрәҗәгать итә ала:

1) муниципаль хезмәт күрсәтү турында гарызнамәне, 210-ФЗ номерлы Федераль законның 15.1 статьясында күрсәтелгән гарызнамәне теркәү срогын бозу;

2) муниципаль хезмәт күрсәтү вакыты бозылганда. Күрсәтелгән очракта мөрәҗәгать итүче тарафыннан күпфункцияле үзәкнең карарларына һәм гамәлләренә (гамәл кылмавына) карата судка кадәр (судтан тыш) шикаять белдерү, күпфункцияле үзәк хезмәткәренә карата шикаять белдерелә торган күпфункцияле үзәккә 210-ФЗ номерлы Федераль законның 16 статьясындагы 1.3 өлеше белән билгеләнгән тәртиптә тиешле муниципаль хезмәтләр күрсәтү йөкләнгән очракта мөмкин;

3) гариза бирүчедән муниципаль хезмәт күрсәтү өчен Россия Федерациясе норматив хокукый актларында, Татарстан Республикасы норматив хокукый актларында, муниципаль хокукый актларда тапшыру каралмаган документлар яки мәгълүмат тапшыруны яки башкару каралмаган гамәлләр кылуны таләп итү;

4) гариза бирүчедән муниципаль хезмәт күрсәтү өчен Россия Федерациясе норматив хокукый актларында, Татарстан Республикасы норматив хокукый



актларында, муниципаль хокукый актларда тапшыру каралган документларны кабул итүдән баш тарту;

5) федераль законнарда һәм алар нигезендә кабул ителгән Россия Федерациясенә башка норматив хокукый актларында, Татарстан Республикасы законнарында һәм башка норматив хокукый актларында, муниципаль хокукый актларда баш тарту өчен нигезләр каралмаган булса, муниципаль хезмәт күрсәтүдән баш тарту. Күрсәтелгән очракта мөрәҗәгать итүче тарафыннан күпфункцияле үзәкнең карарларына һәм гамәлләренә (гамәл кылмавына) карата судка кадәр (судтан тыш) шикаять белдерү, күпфункцияле үзәк хезмәткәренә карата шикаять белдерелә торган күпфункцияле үзәккә 210-ФЗ номерлы Федераль законның 16 статьясындагы 1.3 өлеше белән билгеләнгән тәртиптә тиешле муниципаль хезмәтләр күрсәтү йөкләнгән очракта мөмкин;

6) муниципаль хезмәт күрсәткәндә гариза бирүчедән Россия Федерациясе норматив хокукый актларында, Татарстан Республикасы норматив хокукый актларында, муниципаль хокукый актларда каралмаган түләүне таләп итү;

7) муниципаль хезмәт күрсәтүче орган, муниципаль хезмәт күрсәтүче органның вазыйфаи заты, күпфункцияле үзәк хезмәткәре, 210-ФЗ номерлы Федераль законның 16 статьясындагы 1.1 өлешендә каралган күпфункцияле үзәк хезмәткәре, оешмалар яисә аларның хезмәткәрләренә муниципаль хезмәт күрсәтү нәтижәсендә бирелгән документларда жибәрелгән басма хаталарын һәм хаталарын төзәтүдән баш тартуы йә мондый төзәтүләрнең билгеләнгән срогын бозу. Күрсәтелгән очракта мөрәҗәгать итүче тарафыннан күпфункцияле үзәкнең карарларына һәм гамәлләренә (гамәл кылмавына) карата судка кадәр (судтан тыш) шикаять белдерү, күпфункцияле үзәк хезмәткәренә карата шикаять белдерелә торган күпфункцияле үзәккә 210-ФЗ номерлы Федераль законның 16 статьясындагы 1.3 өлеше белән билгеләнгән тәртиптә тиешле муниципаль хезмәтләр күрсәтү йөкләнгән очракта мөмкин;

8) муниципаль хезмәт күрсәтү нәтижеләре буенча документлар биру вакытын яки тәртибен бозу;

9) әгәр муниципаль хезмәт күрсәтүне туктатып тору нигезләре федераль законнарда һәм алар нигезендә кабул ителгән Россия Федерациясенә башка норматив хокукый актларында, Татарстан Республикасы законнарында һәм башка норматив хокукый актларында, муниципаль хокукый актларда каралмаган булса, муниципаль хезмәт күрсәтүне туктатып тору. Күрсәтелгән очракта мөрәҗәгать итүче тарафыннан күпфункцияле үзәкнең карарларына һәм гамәлләренә (гамәл кылмавына) карата судка кадәр (судтан тыш) шикаять белдерү, күпфункцияле үзәк хезмәткәренә карата шикаять белдерелә торган күпфункцияле үзәккә 210-ФЗ номерлы Федераль законның 16 статьясындагы 1.3 өлеше белән билгеләнгән тәртиптә тиешле муниципаль хезмәт күрсәтүләр йөкләнгән очракта мөмкин.

10) мөрәҗәгать итүченең муниципаль хезмәт күрсәткәндә, муниципаль хезмәт күрсәтү өчен кирәкле документларны кабул итүдән баш тартканда яисә муниципаль хезмәт күрсәтүдә, № 210-ФЗ Федераль законның 7 статьясындагы 1 өлешенә 4 пунктында каралган очрактардан тыш, документларның булмавы һәм (яисә) дәрәҗәгә күрсәтелмәгән документларның яисә белешмәләрнең таләбе. Күрсәтелгән очракта мөрәҗәгать итүче тарафыннан күпфункцияле үзәкнең карарларына һәм гамәлләренә (гамәл кылмавына) карата судка кадәр (судтан тыш) шикаять белдерү, күпфункцияле үзәк хезмәткәренә карата шикаять белдерелә торган күпфункцияле үзәккә 210-ФЗ номерлы Федераль законның 16 статьясындагы 1.3 өлеше белән билгеләнгән тәртиптә тиешле муниципаль хезмәт күрсәтүләр йөкләнгән очракта мөмкин.

5.2. Шикаять язма рәвештә кәгазь чыганакта, электрон рәвештә муниципаль хезмәтне күрсәтүче органга, күпфункцияле үзәкне гамәлгә куючы (алга таба - күпфункцияле үзәкне гамәлгә куючы) дәүләт хакимиятенә тиешле органына, шулай ук 210-ФЗ номерлы Федераль законның 16 статьясындагы 1.1 өлешендә каралган

оешмаларга тапшырыла. Муниципаль хезмэт күрсәтә торган орган житәкчесенең карарларына һәм гамәлләренә (гамәл кылмавына) карата шикаятьләр югары органга (булган очракта) бирелә яки, ул булмаган очракта, турыдан-туры муниципаль хезмэт күрсәтә торган орган житәкчесе тарафыннан карап тикшерелә. Күпфункцияле үзәк хезмәткәренең карарларына һәм гамәлләренә (гамәл кылмавына) карата шикаятьләр әлеге күпфункцияле үзәк житәкчесенә бирелә. Күпфункцияле үзәкнең карарларына һәм гамәлләренә (гамәл кылмавына) карата шикаятьләр күпфункцияле үзәкне гамәлгә куючыга яисә Татарстан Республикасының норматив хокукый акты белән вәкаләт бирелгән вазифаи затка тапшырыла. 210-ФЗ номерлы Федераль законның 16 статьясындагы 1.1 өлешендә каралган оешмалар хезмәткәрләренең карарларына һәм гамәлләренә (гамәл кылмавына) карата шикаятьләр әлеге оешмалар житәкчеләренә бирелә.

Муниципаль хезмэт күрсәтүче органның, муниципаль хезмэт күрсәтүче органның, муниципаль хезмәткәрнең, муниципаль хезмэт күрсәтүче орган житәкчесенең карарларына һәм гамәлләренә (гамәл кылмавына) карата шикаять почта аша, күпфункцияле үзәк аша, «Интернет» мәгълүмат-телекоммуникация челтәреннән, муниципаль хезмәтне күрсәтүче органның рәсми сайтынан, Бердәм порталдан яисә Республика порталыннан, судка шикаять бирүнең мәгълүмати системасыннан файдаланып жиберелергә мөмкин, шулай ук мөрәжәгать итүчене шәхсән кабул иткәндә кабул ителергә мөмкин. Күпфункцияле үзәк, күпфункцияле үзәк хезмәткәре карарларына һәм гамәлләренә (гамәл кылмавына) карата шикаять почта аша, «Интернет» мәгълүмат-телекоммуникация челтәреннән, күпфункцияле үзәкнең, Бердәм порталның яисә Республика порталының рәсми сайтынан, судка шикаять бирүнең мәгълүмат системасыннан файдаланып жиберелергә мөмкин, шулай ук гариза бирүчене шәхсән кабул иткәндә алынырга мөмкин. 210-ФЗ номерлы Федераль законның 16 статьясындагы 1 өлешендә каралган оешмаларның, шулай ук аларның хезмәткәрләренең карарларына һәм гамәлләренә (гамәл кылмавына) карата шикаять почта аша, «Интернет» мәгълүмат-телекоммуникация челтәреннән, әлеге оешмаларның, Бердәм порталның яисә Республика порталының рәсми сайтларыннан файдаланып жиберелергә мөмкин, шулай ук мөрәжәгать итүчене шәхсән кабул иткәндә кабул ителергә мөмкин.

5.3. Шикаятьтә түбәндәге мәгълүматлар булырга тиеш:

1) 210-ФЗ номерлы Федераль законның 16 статьясындагы 1 өлешендә каралган оешмаларның, аларның житәкчеләре һәм (яисә) хезмәткәрләре, карарларына һәм гамәлләренә (гамәл кылмавына) карата шикаять белдерелә торган муниципаль хезмәтне күрсәтүче органның, муниципаль хезмәтне күрсәтүче органның вазыйфаи затының йә муниципаль хезмәткәрнең, күпфункцияле үзәкнең, аның житәкчесенең һәм (яисә) хезмәткәренең, оешмаларының исеме;

2) мөрәжәгать итүче- физик затның фамилиясе, исеме, атасының исеме (соңгысы - булган очракта), яшәү урыны турында белешмәләр, мөрәжәгать итүче-юридик затның урнашу урыны турында белешмәләр, шулай ук элемент өчен телефон номеры (номерлары), электрон почта адресы (булган очракта) һәм мөрәжәгать итүчегә җавап жиберелергә тиешле почта адресы (булганда);

3) муниципаль хезмәтне күрсәтүче органның, муниципаль хезмәтне күрсәтүче органның вазыйфаи затының йә муниципаль хезмәткәрнең, күпфункцияле үзәкнең хезмәткәре, күпфункцияле үзәк хезмәткәре, 210-ФЗ номерлы Федераль законның 16 статьясындагы 1.1 өлешендә каралган күпфункцияле үзәк хезмәткәре, оешмаларның, аларның хезмәткәрләренең шикаять белдерелә торган карарлары һәм гамәлләре (гамәл кылмавы) турында белешмәләр;

4) мөрәжәгать итүче муниципаль хезмәтне күрсәтүче органның, муниципаль хезмәтне күрсәтүче органның вазыйфаи затының йә муниципаль хезмәткәрнең, күпфункцияле үзәкнең, күпфункцияле үзәк хезмәткәре, күпфункцияле үзәк хезмәткәре,

210-ФЗ номерлы Федераль законның 16 статьясындагы 1.1 өлешендә каралган оешмаларның, аларның хезмәткәрләренең карары һәм гамәлләре (гамәл кылмавы) белән килешми торган дәлилләр. Гариза бирүче тарафыннан аның дәлилләрен раслый торган документлар (булган очракта) яки аларның күчәрмәләре тапшырылырга мөмкин.

5.4. Кергән шикаять килеп ирешкән көннән соң килүче эш көннән соңга калмыйча теркәлергә тиеш.

5.5. Муниципаль хезмәт күрсәтүче органга, күпфункцияле үзәкне гамәлгә куючыга, 210-ФЗ номерлы Федераль законның 16 статьясындагы 1.1 өлешендә каралган оешмаларга яисә югарырак органга (ул булганда) кергән шикаять аны теркәгән көннән алып унбиш эш көне эчендә, ә муниципаль хезмәт күрсәтүче органга, күпфункцияле үзәккә, оешмаларга шикаять биргән очракта, мөрәжәгать итүчедән документларны кабул итеп алганда яисә җибәрелгән хаталарны һәм хаталарны төзәткән очракта яисә билгеләнгән срокларны бозган очракта - аны теркәгән көннән алып биш эш көне эчендә каралырга тиеш.

5.6. Шикаятьне карап тикшерү нәтижәләре буенча түбәндәге карарларның берсе кабул ителә:

1) шикаять канәгатьләнделерлә, шул исәптән кабул ителгән карарны гамәлдән чыгару, муниципаль хезмәт күрсәтү нәтижәсендә бирелгән документларда җибәрелгән хаталарны һәм ялгышларны төзәтү, Россия Федерациясе норматив хокукый актлары, Татарстан Республикасы норматив хокукый актлары, муниципаль хокукый актлар белән түләү алу каралмаган очракларда алынган акчаны гариза бирүчегә кире кайтару рәвешендә дә;

2) шикаятьне канәгатьләнделерүдән баш тартыла.

Өлеге пунктта күрсәтелгән карар кабул ителгән көннән соң килүче көннән соңга калмыйча, гариза бирүчегә язма рәвештә һәм гариза бирүче теләге буенча электрон рәвештә шикаятьне карап тикшерү нәтижәләре турында дәлилленгән җавап җибәрелә.

5.7. Шикаятьне карау нәтижәләре турында мөрәжәгать итүчегә биргән җавапта канәгатьләнделерелергә тиешле дип танылган очракта, шикаять муниципаль хезмәт күрсәтүче орган, күпфункцияле үзәк йә 210-ФЗ номерлы Федераль законның 16 статьясындагы 1.1 өлешендә каралган оешма тарафыннан башкарыла торган гамәлләр турында мәгълүмат муниципаль хезмәт күрсәткәндә ачыкланган хокук бозуларны кичекмәстән бетерү максатларында бирелә, шулай ук китерелгән уңайсызлыklar өчен гафу үтенәләр һәм мөрәжәгать итүчегә муниципаль хезмәт алу максатларында башкарырга кирәк булган алга таба гамәлләр турында мәгълүмат күрсәтелә.

5.8. Шикаять канәгатьләнделерелергә тиеш түгел дип танылган очракта, гариза бирүчегә шикаятьне карап тикшерү нәтижәләре турындагы җавапта кабул ителгән карарның сәбәпләре турында нигезле аңлатмалар, шулай ук кабул ителгән карарга карата шикаять бирү тәртибе турында мәгълүмат китерелә.

5.9. Шикаятьне карап тикшерү барышында яки аның нәтижәләре буенча административ хокук бозу яки җинаять билгеләре ачыкланган очракта, шикаятьләрне карап тикшерү буенча вәкаләтле вазифаи зат, хезмәткәр булган материалларны кичекмәстән прокуратура органнарына җибәрә.

«Россия Федерациясендә автомобиль юллары һәм юл эшчәнлеге турында һәм Россия Федерациясенең аерым закон актларына үзгәрешләр керту хакында» 2007 елның 8 ноябрәндәге 257-ФЗ номерлы Федераль законның 31 статьясында билгеләнгән вәкаләтләр нигезендә авыр йөкле һәм (яисә) эре габаритлы транспорт чарасы автомобиль юллары буйлап хәрәкәتكә махсус рөхсәт бирү буенча муниципаль хезмәт күрсәтү административ регламентына 1 нче кушылта

### Форма

Авыр йөк һәм (яки) зур габаритлы йөкләр ташуны гамәлгә ашыручы транспорт чарасының автомобиль юллары буйлап хәрәкәт итүгә  
Махсус рөхсәт: \_\_\_\_\_

(алгы як)

Ташу төре (жирле)			Ел	
Үтәргә рөхсәт ителә		бару чорында		кадәр
Маршрут буенча				
Транспорт чарасы (автопоезд) (транспорт чарасы маркасы һәм моделе (йөк ташу, тагылма), транспорт чарасының дөүләт теркәү билгесе (йөк тарту, тагылма (ярымприцеп)).				
Транспорт чарасы хужасының атамасы, адресы һәм телефоны				
Йөкнең характеристикасы (аталышы, габаритлары, массасы)				
Транспорт чарасының (автопоездның) параметрлары				
Йөксез транспорт чаралары (Автопоезд) бик күп (йөк белән)			Йөк машинасының массасы (т)	Прицепның (ярымприцепның) массасы (т)
Күчәрләр арасындагы ераклык				

Күчэрлэргә салынган йөкләнеш (т)			
Транспорт чарасының (автопоездның) зурлыгы	Озынлыгы (м)	Киңлеге (м)	Биеклеге (м)
Рөхсәт бирелде (вәкаләтле органның атамасы)			
(вазифа)	(имза)	(фамилиясе, исеме, атасының исеме)	
" __ " _____ 20__ ел			

(арткы ягы)

Озатып бару төре			
Махсус шартлар хәрәкәте <*>			
Автомобиль юллары, корылмалар, инженерлык коммуникацияләре хужалары, Дәүләт автоинспекциясе идарәсе органның һәм башка оешмалар (тиешле оешманың исеме, Килештерү номеры һәм датасы күрсәтелә)			
А. Россия Федерациясе юллары буйлап авыр һәм (яки) эре габаритлы йөкләр ташу өлкәсендә Россия Федерациясе законнарының һәм әлеге махсус рөхсәтнең төп нигезләмәләре һәм таләпләре белән таныштым:			
Транспорт чарасы шоферы (һәм)			
	(фамилиясе, исеме, атасының исеме, имза)		
Б. йөк белән/йөксез транспорт чарасы авыр йөк һәм (яки) зур габаритлы йөкләрне ташу өлкәсендә Россия Федерациясе законнары таләпләренә һәм әлеге махсус рөхсәттә күрсәтелгән параметрларга туры килә			
Транспорт чарасы хужасының имзасы	(фамилиясе, исеме, атасының исеме)		
" __ " _____ 20__ ел			Мө
Транспорт чарасы хужасының транспорт чарасының сәфәр(ләр)е турында тамгалары (һәр сәфәрнең башлану датасы күрсәтелә, җаваплы зат имзасы куела һәм оешма мөһере белән таныклана)			

Төбәкара һәм җирле йөк ташу вакытында йөк ташу турында йөк җибәрүченең тамгасы (йөк җибәрү датасы, йөк җибәрүченең реквизитлары күрсәтелә, җаваплы затның имзасы һәм оешма мөһерә белән раслана)
(билгеләре булмаган килеш)
Тикшерүче органнарның аерым билгеләре

«Россия Федерациясендә автомобиль юллары һәм юл эшчәнлеге турында һәм Россия Федерациясенең аерым закон актларына үзгәрешләр кертү хакында» 2007 елның 8 ноябрәндәге 257-ФЗ номерлы Федераль законның 31 статьясында билгеләнгән вәкаләтләр нигезендә авыр йөклә һәм (яисә) эре габаритлы транспорт чарасы автомобиль юллары буйлап хәрәкәткә махсус рөхсәт бирү буенча муниципаль хезмәт күрсәтү административ регламентына 2 нче кушымта

(Муниципаль хезмәт күрсәтә торган орган бланкы)

Кемгә: \_\_\_\_\_

Контакт мәгълүматлар: \_\_\_\_\_

Вәкил: \_\_\_\_\_

Түбәндәге вәкилнең контакт мәгълүматлары: \_\_\_\_\_

### Муниципаль хезмәт күрсәтүдән баш тарту турында ХӘБӘРНАМӘ

Гаризаны карау нәтижәләре буенча. \_\_\_\_\_ № \_\_\_\_\_ (гариза датасы һәм номеры) түбәндәге нигезләр буенча муниципаль хезмәт күрсәтүдән баш тарту турында карар кабул ителде (кирәклесен, сайларга):

1. \_\_\_\_\_
2. \_\_\_\_\_

Баш тартуның сәбәпләрен аңлату:

Өстәмә мәгълүмат бирәбез: \_\_\_\_\_  
(баш тартуның сәбәпләрен бәтерү өчен кирәкле мәгълүмат, шулай ук булган очракта башка өстәмә мәгълүмат күрсәтелә).

Электрон имза турында белешмәләр

Вазифаи зат (фамилиясе, исеме, атасының исеме) \_\_\_\_\_

(органның вәкаләтле вазифаи заты  
имзасы)





«Россия Федерациясендә автомобиль юллары һәм юл эшчәнлеге турында һәм Россия Федерациясенең аерым закон актларына үзгәрешләр кертү хакында» 2007 елның 8 ноябрәндәге 257-ФЗ номерлы Федераль законның 31 статьясында билгеләнгән вәкаләтләр нигезендә авыр йөклә һәм (яисә) эре габаритлы транспорт чарасы автомобиль юллары буйлап хәрәкәткә махсус рөхсәт бирү буенча муниципаль хезмәт күрсәтү административ регламентына 3 нче кушымта

### Гариза бирүченең реквизитлары

(исеме, адресы (урыны) –

юридик затлар өчен, фамилиясе, исеме, атасының исеме (шул

булу), яшәү урыны - физик затлар өчен;

шәхси эшмәкәрләр

Исх. \_\_\_\_\_ № \_\_\_\_\_  
кергән \_\_\_\_\_

(вәкаләтле орган исеме)

дата \_\_\_\_\_ N \_\_\_\_\_

Авыр йөклә һәм (яки) зур габаритлы транспорт чарасы автомобиль юллары буенча хәрәкәт итүгә махсус рөхсәт алу өчен гариза

Исеме-юридик затлар өчен; транспорт чарасы хужасының фамилиясе, исеме, атасының исеме (булса), шәхесне раслаучы документ белешмәләре - физик затлар һәм шәхси эшмәкәрләр өчен, адрес, телефон һәм электрон почта адресы (булган очракта)	
ИНН, ОГРН/ОГРАНИЦА транспорт чарасы	
Хәрәкәт маршруты	

Ташу төре (төбәкара, жирле)			
Нинди сродка	дән		кадәр
Күп тапкыр			
Йөкнең характеристикасы (йөк булганда):	Бүленә торган	әйе	юк
Атамасы<12>		Габаритлары	Массасы (т)
Озынлығы (м) (булганда)			
Транспорт чарасы (автопоезд) (транспорт чарасы маркасы һәм модели (йөк ташу, тагылма (ярымприцеп), транспорт чарасының дәүләт теркәү номеры (йөк тарту, тагылма (ярымприцеп)			
Транспорт чарасының (автопоездның) параметрлары			
Йөксез транспорт чаралары (Автопоезд) бик күп (йөк белән)		Йөк машинасының массасы (т)	Прицепның (ярымприцепның) массасы (т)
Аралар озынлығы (м)			
Күчәрләргә салынган йөкләнеш (т)			
Транспорт чарасы Габариты (Автопоезд):			
Озынлығы (м)	Киңлеге (м)	Биеклеге (м)	Йөк белән минималь әйләнеш радиусы (м)
Кирәклеген автомобиль белән тәэмин итү (каплау)			
Транспорт чарасының Максималь тизлеге (Автопоезд) (км/сәг)			
Банк реквизитлары			
Түләүне гарантиялибез			
(вазифа)	(имза)	(Фамилиясе, исеме, атасының	

		исеме (булганда)
--	--	------------------

Муниципаль хезмэт күрсәтүнең нәтижәсе, түбәндәгеләрне күрсәтүне сорыйм:

Татарстан Республикасы дәүләт һәм муниципаль хезмәтләр порталының шәхси кабинетына;

Татарстан Республикасы дәүләт һәм муниципаль хезмәтләр күрсәтүнең күпфункцияле үзәгендә кәгазь чыганактагы документ рәвешендә;

документ формасында кәгазьдә органда.

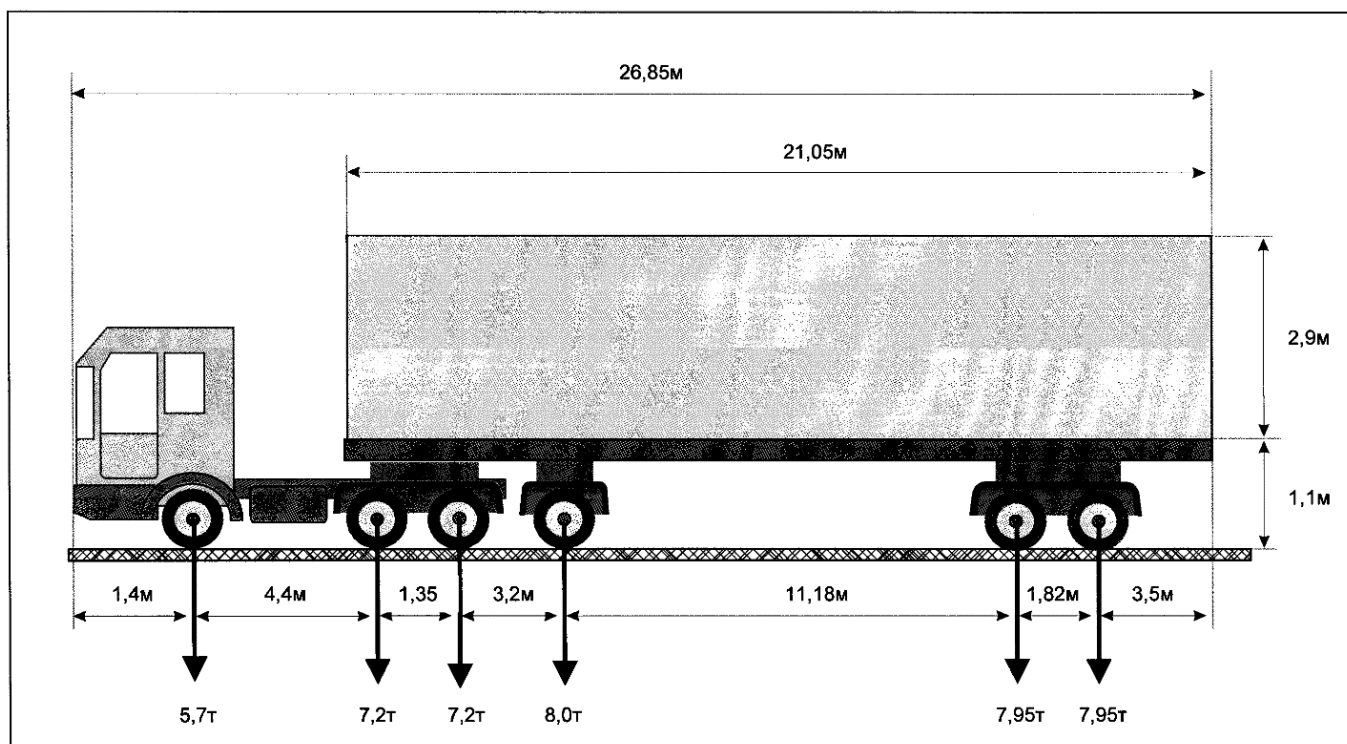
\_\_\_\_\_  
(дата)  
исеме)

\_\_\_\_\_ (\_\_\_\_\_)  
(имза) (фамилиясе, исеме, атасының

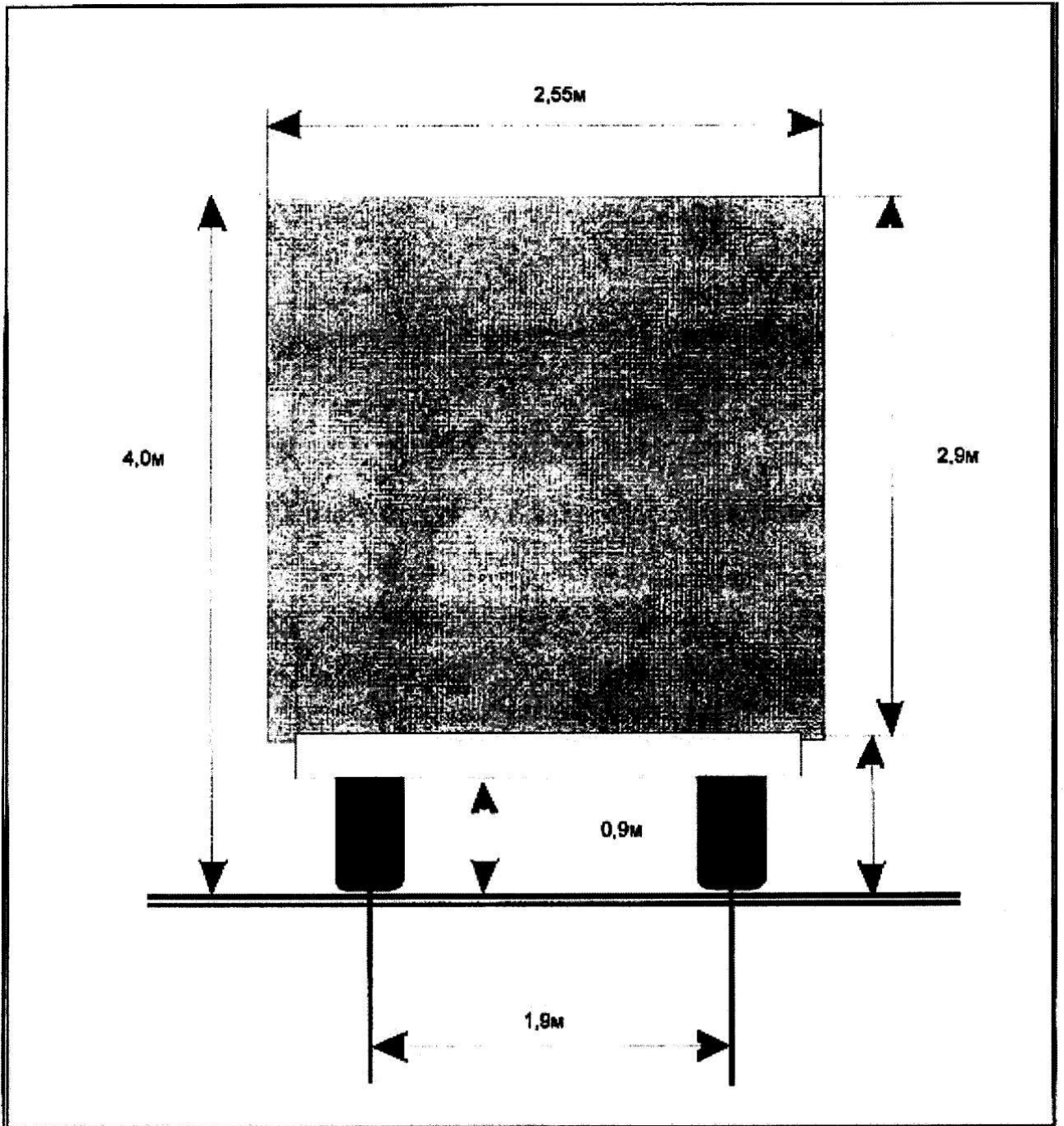
«Россия Федерациясендә автомобиль юллары һәм юл эшчәнлеге турында һәм Россия Федерациясенең аерым закон актларына үзгәрешләр керту хакында» 2007 елның 8 ноябрәндәге 257-ФЗ номерлы Федераль законның 31 статьясында билгеләнгән вәкаләтләр нигезендә авыр йөклә һәм (яисә) эре габаритлы транспорт чарасы автомобиль юллары буйлап хәрәкәткә махсус рөхсәт бирү буенча муниципаль хезмәт күрсәтү административ регламентына 4 нче кушымта

Зур габаритлы транспорт чарасы (Автопоезд)  
СХЕМАСЫ

Кырыдан күренеш:



Арттан:



«Россия Федерациясендә автомобиль юллары һәм юл эшчәнлеге турында һәм Россия Федерациясенең аерым закон актларына үзгәрешләр кертү хакында» 2007 елның 8 ноябрендәге 257-ФЗ номерлы Федераль законның 31 статьясында билгеләнгән вәкаләтләр нигезендә авыр йөкле һәм (яисә) эре габаритлы транспорт чарасы автомобиль юллары буйлап хәрәкәتكә махсус рөхсәт бирү буенча муниципаль хезмәт күрсәтү административ регламентына 5 нче кушымта

Форма

(Муниципаль хезмәт күрсәтә торган орган бланкы)

Кемгә: \_\_\_\_\_

Контакт мәгълүматлар: \_\_\_\_\_

Вәкил: \_\_\_\_\_

Түбәндәге вәкилнең контакт мәгълүматлары:

\_\_\_\_\_

**Муниципаль хезмәт күрсәтү өчен кирәкле документларны кабул итүдән баш тарту турында  
ХӘБӘРНАМӘ**

Гаризаны карау нәтижәләре буенча. \_\_\_\_\_ № \_\_\_\_\_ (гариза датасы һәм номеры) муниципаль хезмәт күрсәтү өчен кирәкле документларны түбәндәге нигезләр буенча кабул итүдән баш тарту турында карар кабул ителде (кирәклесен сайларга):

1. \_\_\_\_\_
2. \_\_\_\_\_

Баш тартуның сәбәпләрен аңлату:

Өстәмә мәгълүмат бирәбез: \_\_\_\_\_  
(баш тартуның сәбәпләрен бетерү өчен кирәкле мәгълүмат, шулай ук булган очракта башка өстәмә мәгълүмат күрсәтелә).

Электрон имза турында белешмәләр

Вазифаи зат (фамилиясе, исеме, атасының исеме)

(органның вәкаләтле вазифаи заты имзасы)

«Россия Федерациясендә автомобиль юллары һәм юл эшчәнлеге турында һәм Россия Федерациясенең аерым закон актларына үзгәрешләр кертү хакында» 2007 елның 8 ноябрәндәге 257-ФЗ номерлы Федераль законның 31 статьясында билгеләнгән вәкаләтләр нигезендә авыр йөклә һәм (яисә) эре габаритлы транспорт чарасы автомобиль юллары буйлап хәрәкәткә махсус рөхсәт бирү буенча муниципаль хезмәт күрсәтү административ регламентына 6 нчы кушымта

Башкарма комитет  
Житәкчесенә \_\_\_\_\_  
\_\_\_\_\_

### Техник хатаны төзәтү турында гариза

**Муниципаль хезмәт күрсәтү барышында жибәрелгән хата турында хәбәр итәм.** \_\_\_\_\_

(хезмәтнең атамасы)

Язылган: \_\_\_\_\_

Дәрәс мәгълүматлар: \_\_\_\_\_

Жибәрелгән техник хатаны төзәтүгә һәм муниципаль хезмәт күрсәтү нәтижәсе булып торган документка тиешле үзгәрешләр кертүгә сорыйм.

Түбәндәге документларны терким:

- 1.
- 2.
- 3.

Техник хатаны төзәтү турындагы гаризаны кире кагу турында карар кабул ителгән очракта, әлеге карарны:

электрон документны Е-mail адресына жибәрү юлы белән: \_\_\_\_\_;

- расланган күчәрмә рәвешендә кәгазь чыганакта почта аша  
\_\_\_\_\_ адресына

юллавыгызны сорыйм.

Әлеге гаризага кертелгән, шәхесемә һәм мин вәкиле булып торган затка кагылышлы, шулай ук минем тарафтан түбәндә кертелгән мәгълүматларның дәрәс булуын раслыйм. Гаризага теркәлгән документлар (документ күчәрмәләре) Россия Федерациясе законнары белән билгеләнгән таләпләргә туры килә, гариза биргән вакытта бу документлар гамәлдә һәм андагы мәгълүматлар дәрәс.

\_\_\_\_\_  
(дата)  
исемә)

\_\_\_\_\_  
(имза) (\_\_\_\_\_  
(фамилиясе, исеме, атасының