



ПОСТАНОВЛЕНИЕ

«14» марта 2019 г.

г. Альметьевск

КАРАР

№ 433

Об утверждении границ зоны
с особыми условиями использования
территории

Рассмотрев обращение публичного акционерного общества «Татнефть» им. В.Д. Шашина, в соответствии со ст. 56, 106, 107 Земельного кодекса Российской Федерации, постановлением Правительства Российской Федерации от 31 декабря 2015 г. № 1532 «Об утверждении Правил предоставления документов, направляемых или предоставляемых в соответствии с частями 1, 3 - 13, 15 статьи 32 Федерального закона «О государственной регистрации недвижимости» в федеральный орган исполнительной власти (его территориальные органы), уполномоченный Правительством Российской Федерации на осуществление государственного кадастрового учета, государственной регистрации прав, ведение Единого государственного реестра недвижимости и предоставление сведений, содержащихся в Едином государственном реестре недвижимости», Правилами охраны магистральных трубопроводов, утвержденных Министерством топлива и энергетики Российской Федерации от 29 апреля 1992 г., постановлением Госгортехнадзора Российской Федерации от 22 апреля 1992 г. № 9

ИСПОЛНИТЕЛЬНЫЙ КОМИТЕТ ПОСТАНОВЛЯЕТ:

1. Утвердить границы зоны с особыми условиями использования территории «Охранная зона водовода от КНС-60 до скважины 11595 ПАО «Татнефть» им. В.Д. Шашина НГДУ «Джалильнефть», расположенной в границах Альметьевского муниципального района Республики Татарстан, общей площадью 126 383 кв.м, в соответствии с графическим описанием местоположения границ данной зоны, перечню координат характерных точек этих границ в системе координат (Приложение №1).

2. Установить ограничения (обременения) в использовании земельных участков в границах зоны с особыми условиями использования территории «Охранная зона водовода от КНС-60 до скважины 11595 ПАО «Татнефть» им. В.Д. Шашина НГДУ «Джалильнефть» в соответствии с Правилами охраны магистральных трубопроводов, утвержденных Министерством топлива и энергетики Российской Федерации от 29 апреля 1992 г., постановлением Госгортехнадзора Российской Федерации от 22 апреля 1992 г. № 9.

3. Убытки, причиненные в связи с изменением границ зоны с особыми условиями использования территории, возмещаются публичным акционерным обществом «Татнефть» им. В. Д. Шашина. Обязанность по возмещению убытков наступает в сроки, установленные статьей 57.1 Земельного кодекса Российской Федерации.

4. Предоставить право публичному акционерному обществу «Татнефть» им. В. Д. Шашина обращаться без доверенности с заявлением о внесении в Единый государственный реестр недвижимости сведений о зоне с особыми условиями использования территории, указанной в пунктах 1, 2 настоящего постановления.

5. Правовому управлению исполнительного комитета района (Ханнанова А.Б.) опубликовать настоящее постановление в газете «Альметьевский вестник» и разместить на Официальном портале правовой информации Республики Татарстан (PRAVO.TATARSTAN.RU).

6. Настоящее постановление вступает в силу после его официального опубликования.

7. Контроль за исполнением настоящего постановления возложить на заместителя руководителя исполнительного комитета района по строительству Мухаметзянова А.А.

Руководитель
исполнительного комитета района

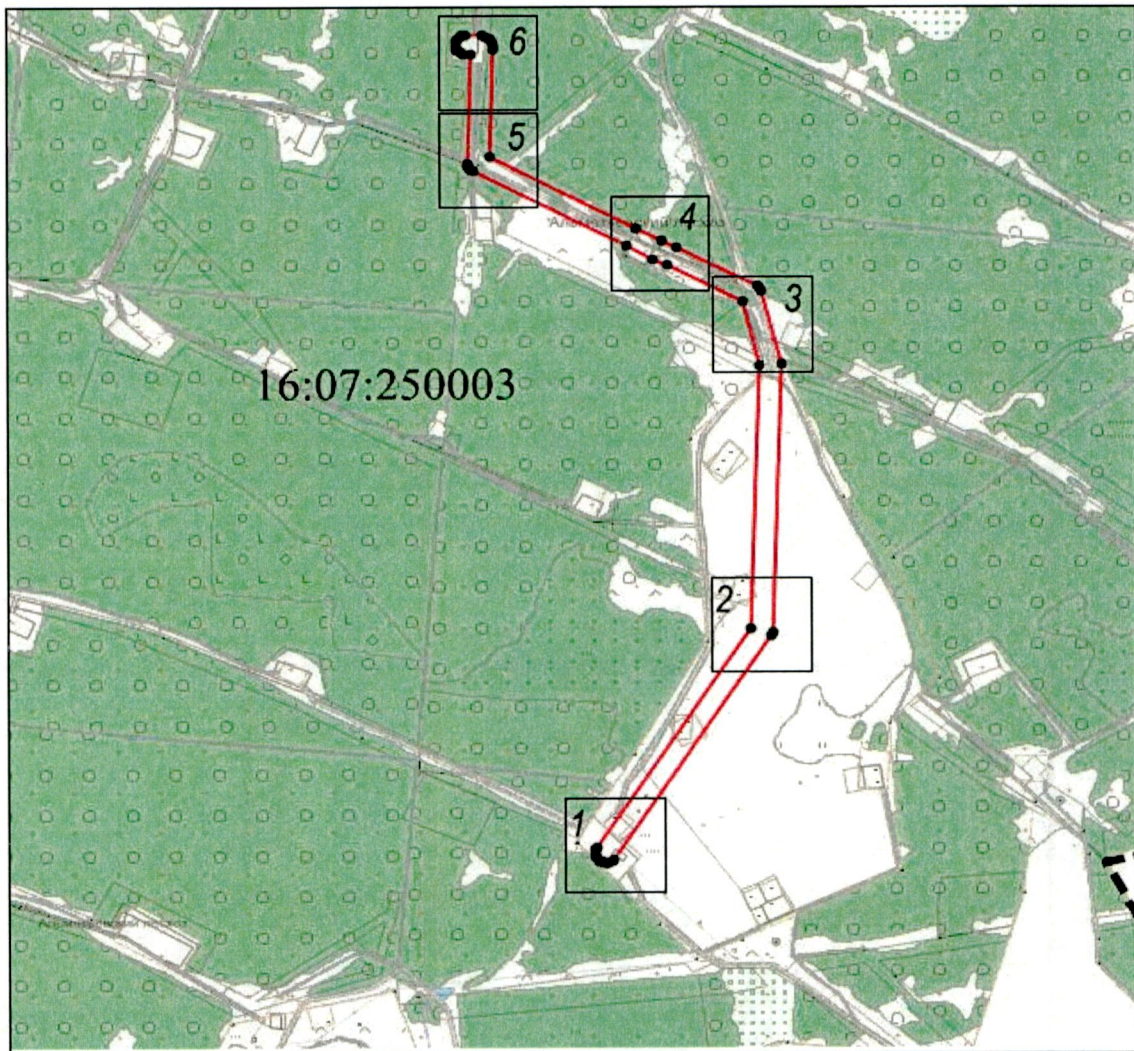


М.Н. Гирфанов

Приложение № 1
УТВЕРЖДЕНА

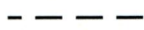
постановлением исполнительного комитета
Альметьевского муниципального района
от « 14 » марта 2019 г. № 123

Схема расположения зоны с особыми условиями
использования территории
Охранная зона водовода от КНС-60 до скважины 11595 ПАО
«Татнефть» им. В.Д. Шашина НГДУ «Джалильнефть»



Масштаб 1 : 10000

Условные обозначения:



- граница кадастрового квартала



- граница охранной зоны

16:07:250003

- кадастровый номер квартала



- характерная точка границы охранной зоны

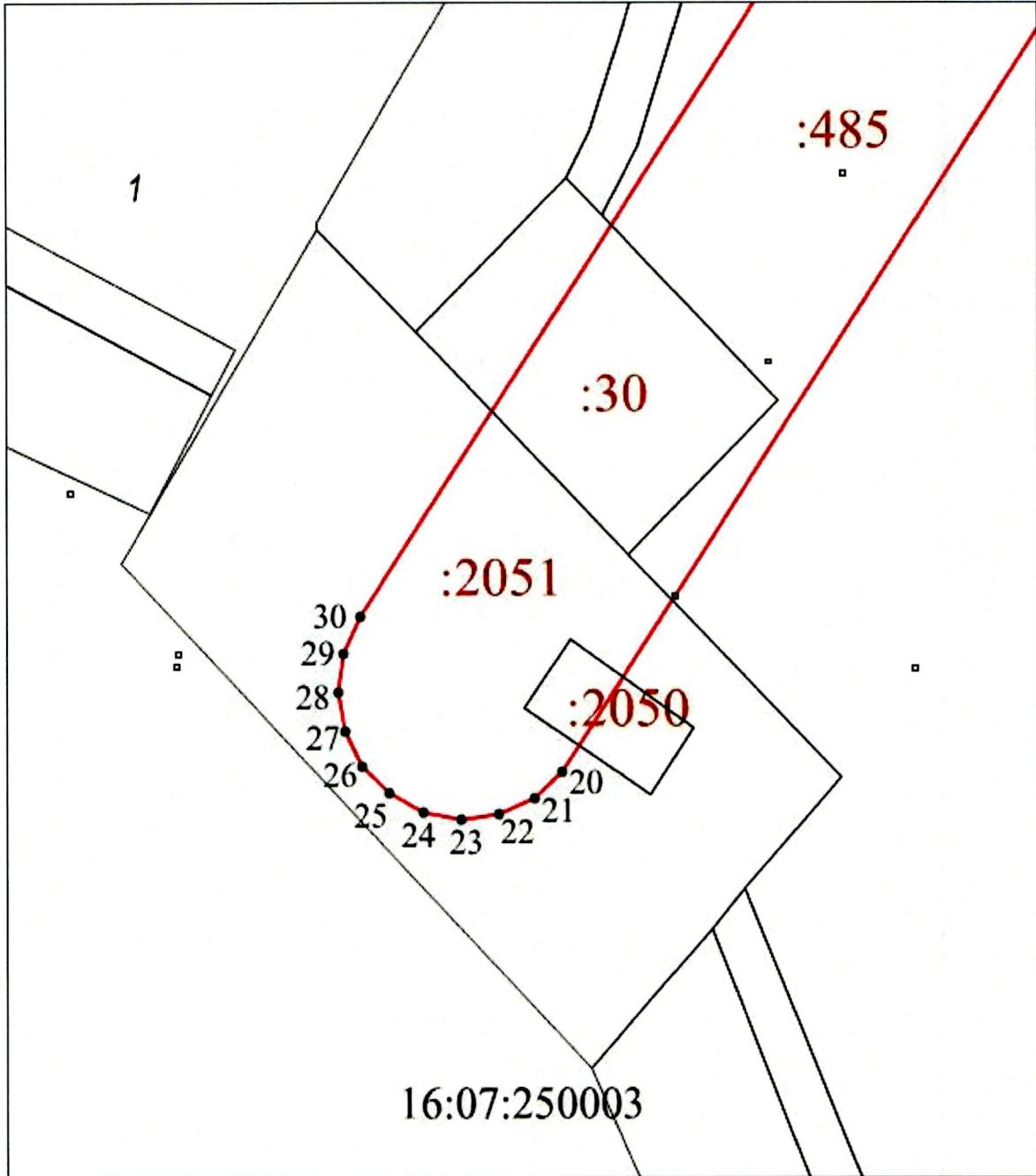


- рамка выносного листа

1

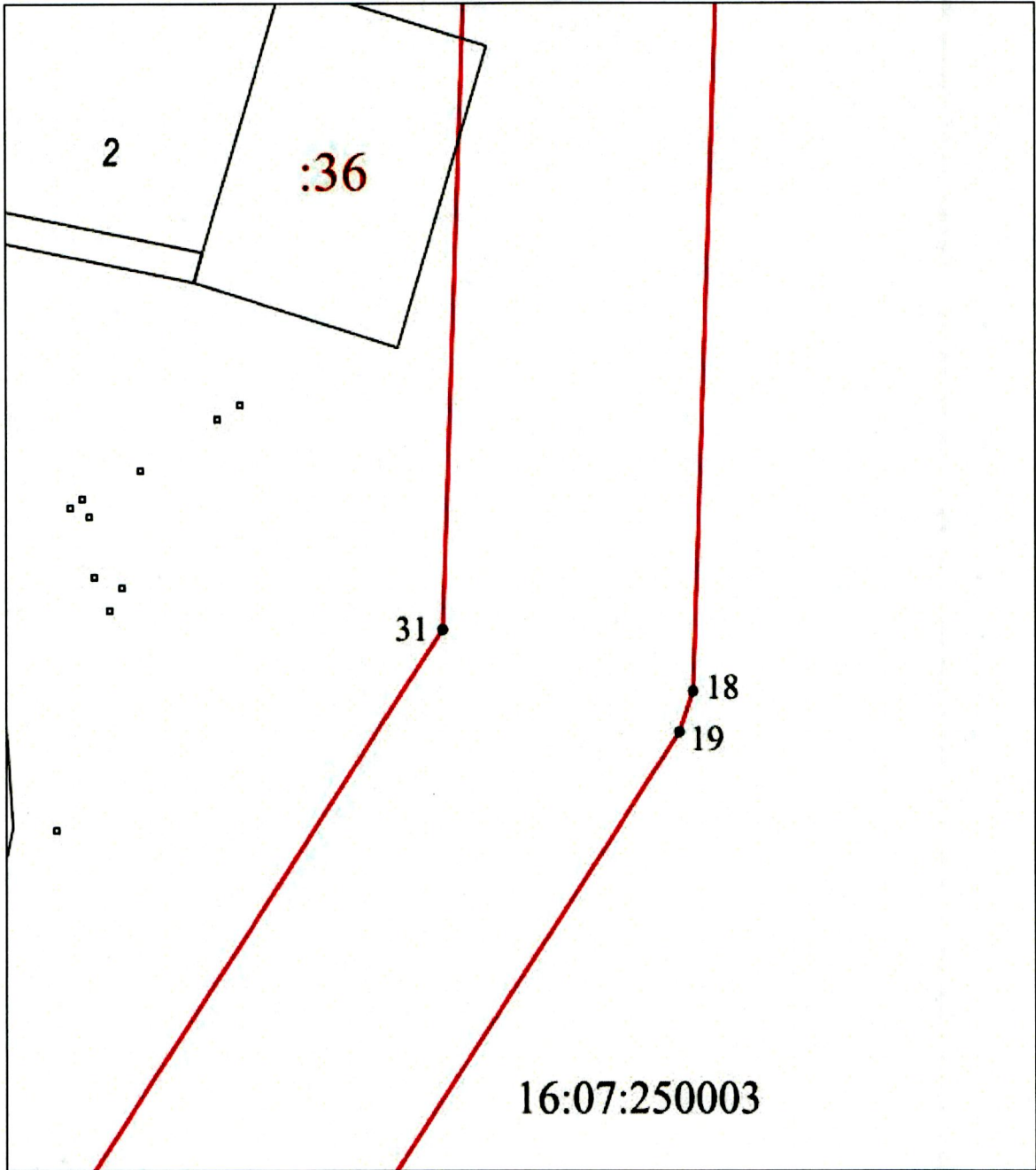
- номер выносного листа

Выносной лист № 1



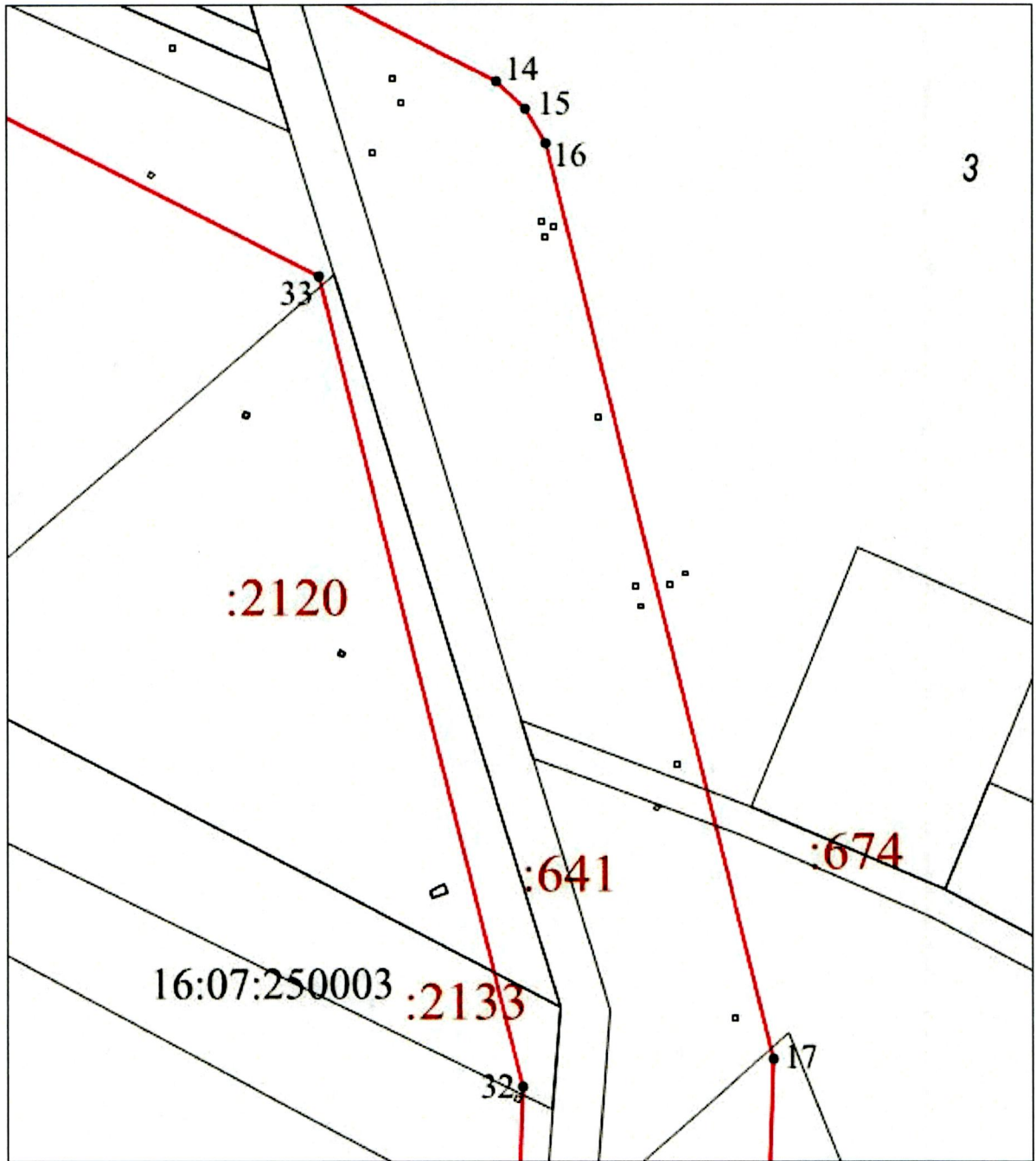
Масштаб 1 : 2000

Выносной лист № 2



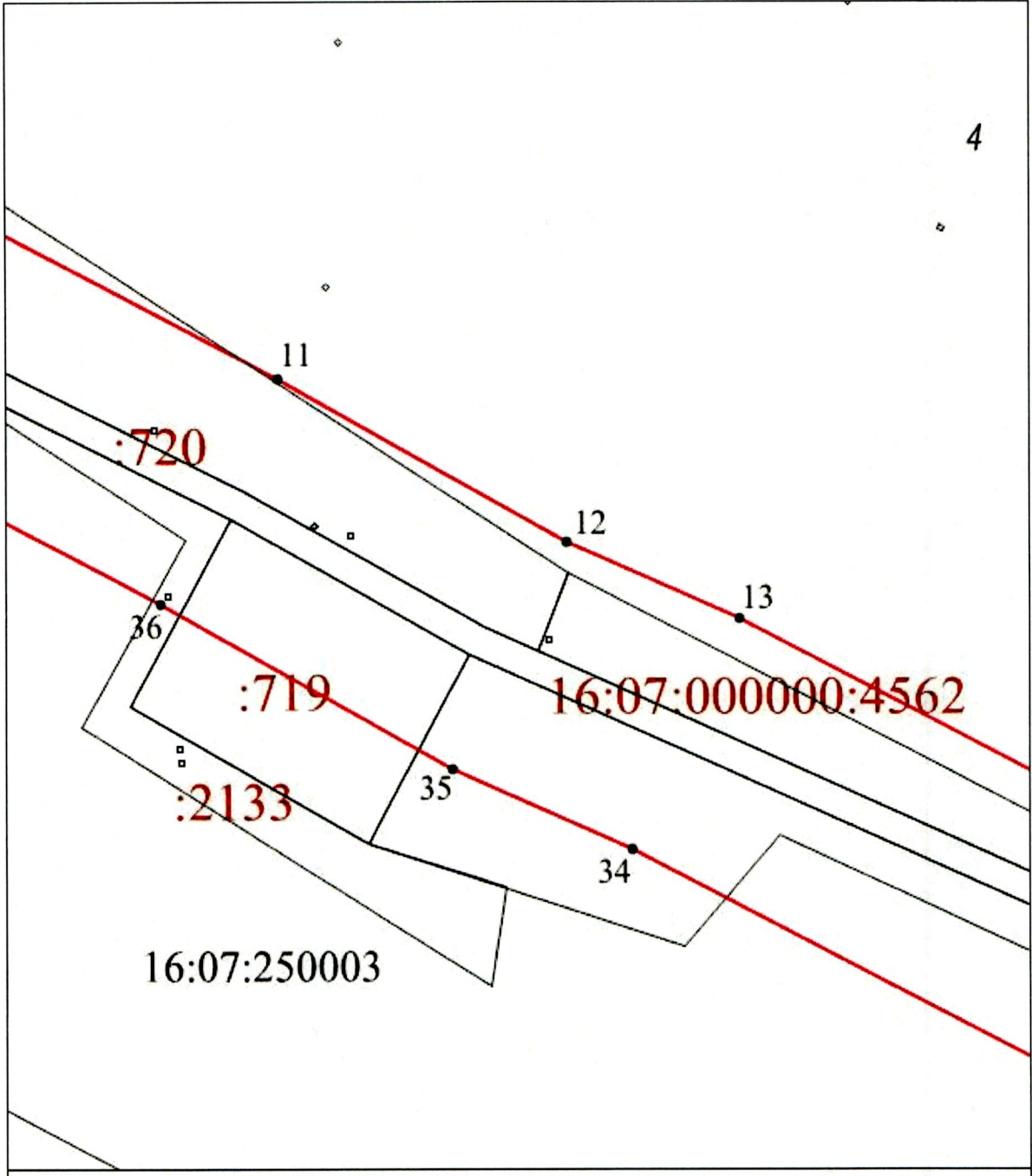
Масштаб 1 : 2000

Выносной лист № 3



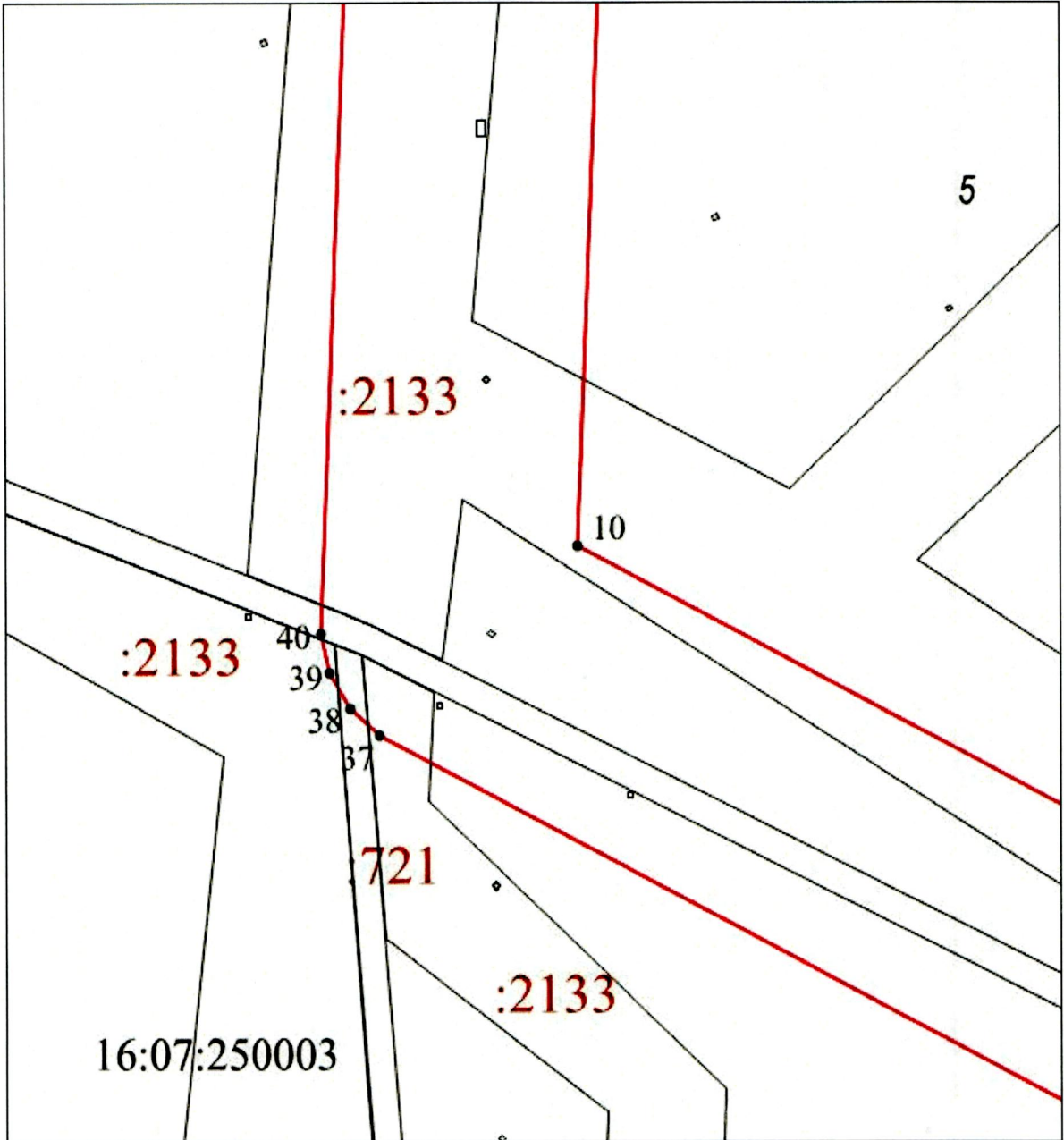
Масштаб 1 : 2000

Выносной лист № 4



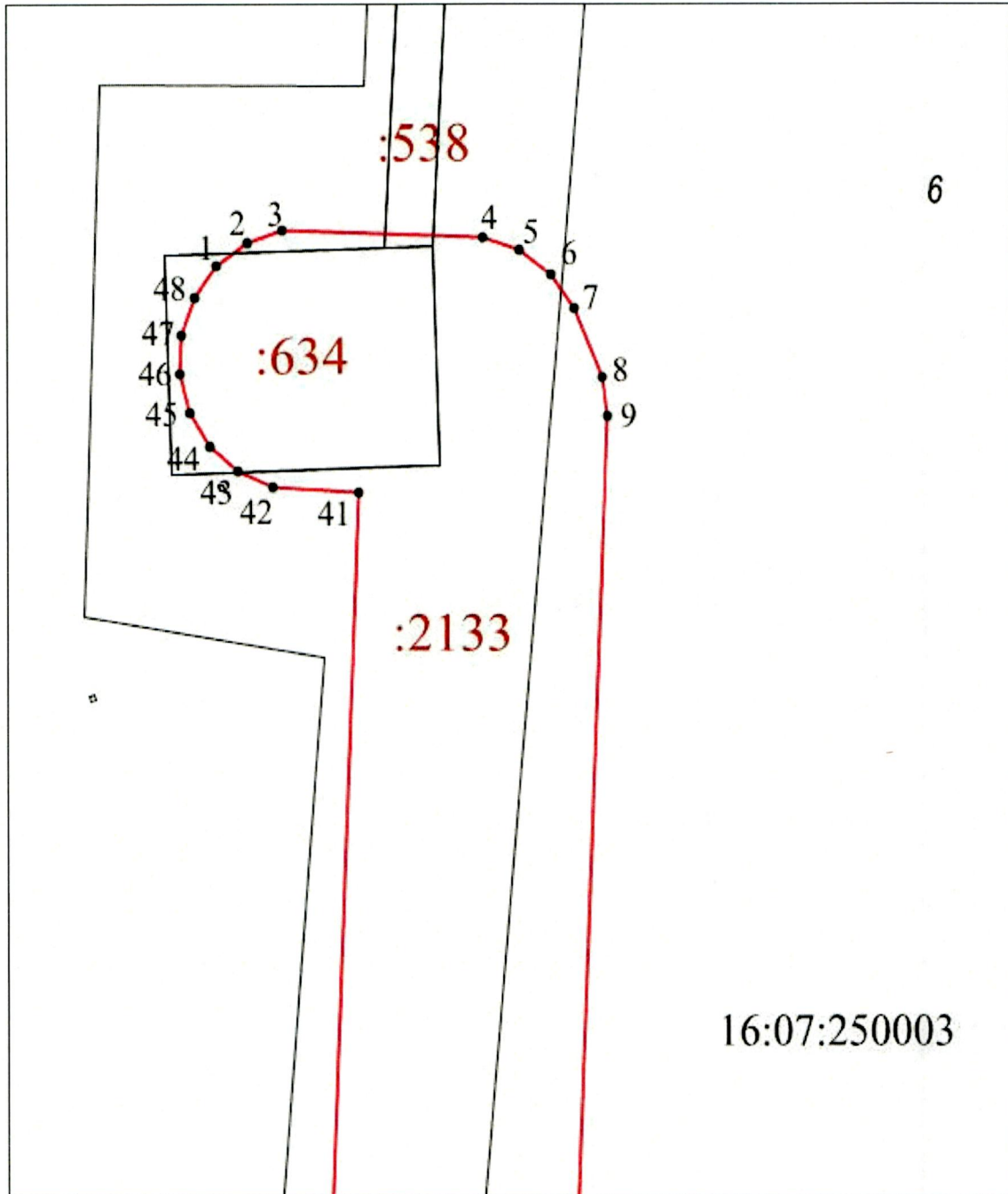
Масштаб 1 : 2000

Выносной лист № 5



Масштаб 1 : 2000

Выносной лист № 6



Масштаб 1 : 2000

Каталог координат зоны с особыми условиями использования территории водовода от КНС-60 до скважины 11595 ПАО «Татнефть» им. В.Д. Шашина НГДУ «Джалильнефть»

| Площадь охранной зоны: 126383 м ² | | |
|--|---------------------------|------------|
| Обозначение характерных точек границ | Система координат: МСК-16 | |
| | Координаты | |
| | X | Y |
| 1 | 2 | 3 |
| 1 | 380267.98 | 2339243.63 |
| 2 | 380272.36 | 2339249.81 |
| 3 | 380274.68 | 2339257.02 |
| 4 | 380273.30 | 2339297.92 |

| 1 | 2 | 3 |
|----|-----------|------------|
| 5 | 380270.89 | 2339305.49 |
| 6 | 380266.21 | 2339311.92 |
| 7 | 380259.76 | 2339316.56 |
| 8 | 380246.77 | 2339322.49 |
| 9 | 380239.27 | 2339323.32 |
| 10 | 379977.68 | 2339312.48 |
| 11 | 379804.92 | 2339649.63 |
| 12 | 379773.30 | 2339707.69 |
| 13 | 379758.34 | 2339742.78 |
| 14 | 379665.10 | 2339927.47 |
| 15 | 379659.74 | 2339933.40 |
| 16 | 379652.79 | 2339937.34 |
| 17 | 379473.25 | 2339982.66 |
| 18 | 378819.84 | 2339959.43 |
| 19 | 378811.99 | 2339956.91 |
| 20 | 378267.94 | 2339594.42 |
| 21 | 378262.90 | 2339588.77 |
| 22 | 378259.77 | 2339581.88 |
| 23 | 378258.85 | 2339574.36 |
| 24 | 378260.22 | 2339566.91 |
| 25 | 378263.76 | 2339560.22 |
| 26 | 378269.15 | 2339554.89 |
| 27 | 378275.87 | 2339551.42 |
| 28 | 378283.33 | 2339550.13 |
| 29 | 378290.84 | 2339551.12 |
| 30 | 378297.70 | 2339554.32 |
| 31 | 378831.45 | 2339909.97 |
| 32 | 379467.93 | 2339932.69 |
| 33 | 379626.91 | 2339892.46 |
| 34 | 379713.32 | 2339721.01 |
| 35 | 379728.80 | 2339684.84 |
| 36 | 379760.85 | 2339625.99 |
| 37 | 379941.78 | 2339273.20 |
| 38 | 379946.95 | 2339267.45 |
| 39 | 379953.63 | 2339263.56 |
| 40 | 379961.18 | 2339261.89 |
| 41 | 380224.48 | 2339272.66 |
| 42 | 380225.75 | 2339254.93 |
| 43 | 380228.68 | 2339247.94 |
| 44 | 380233.57 | 2339242.16 |
| 45 | 380239.96 | 2339238.10 |
| 46 | 380247.27 | 2339236.15 |
| 47 | 380254.84 | 2339236.47 |
| 48 | 380261.96 | 2339239.05 |
| 1 | 380267.98 | 2339243.63 |

Заместитель руководителя
исполнительного комитета района
по строительству

А.А. Мухаметзянов