



**ПОСТАНОВЛЕНИЕ**

«*11*» *марта* 2019 г.

г. Альметьевск

**КАРАР**

№ *343*

Об утверждении границ зоны  
с особыми условиями использования  
территории

Рассмотрев обращение публичного акционерного общества «Татнефть» им. В.Д. Шашина, в соответствии со ст. 56, 106, 107 Земельного кодекса Российской Федерации, постановлением Правительства Российской Федерации от 31 декабря 2015 г. № 1532 «Об утверждении Правил предоставления документов, направляемых или предоставляемых в соответствии с частями 1, 3 - 13, 15 статьи 32 Федерального закона «О государственной регистрации недвижимости» в федеральный орган исполнительной власти (его территориальные органы), уполномоченный Правительством Российской Федерации на осуществление государственного кадастрового учета, государственной регистрации прав, ведение Единого государственного реестра недвижимости и предоставление сведений, содержащихся в Едином государственном реестре недвижимости», Правилами охраны магистральных трубопроводов, утвержденных Министерством топлива и энергетики Российской Федерации от 29 апреля 1992 г., постановлением Госгортехнадзора Российской Федерации от 22 апреля 1992 г. № 9

**ИСПОЛНИТЕЛЬНЫЙ КОМИТЕТ ПОСТАНОВЛЯЕТ:**

1. Утвердить границы зоны с особыми условиями использования территории «Охранная зона нефтепровода от скважины 11527 до скважины 17680 ПАО «Татнефть» им. В.Д. Шашина НГДУ «Джалиль-нефть», расположенной в границах Альметьевского муниципального района Республики Татарстан, общей площадью 13 324 кв.м, в соответствии с графическим описанием местоположения границ данной зоны, перечню координат характерных точек этих границ в системе координат (Приложение №1).

2. Установить ограничения (обременения) в использовании земельных участков в границах зоны с особыми условиями использования территории «Охранная зона нефтепровода от скважины 11527 до скважины 17680 ПАО «Татнефть» им. В.Д. Шашина НГДУ «Джалиль-нефть» в соответствии с Правилами охраны магистральных трубопроводов, утвержденных Министерством топлива и энергетики Российской Федерации от 29 апреля 1992 г., постановлением Госгортехнадзора Российской Федерации от 22 апреля 1992 г. № 9.

3. Убытки, причиненные в связи с изменением границ зоны с особыми условиями использования территории, возмещаются публичным акционерным обществом «Татнефть» им. В. Д. Шашина. Обязанность по возмещению убытков наступает в сроки, установленные статьей 57.1 Земельного кодекса Российской Федерации.

4. Предоставить право публичному акционерному обществу «Татнефть» им. В. Д. Шашина обращаться без доверенности с заявлением о внесении в Единый государственный реестр недвижимости сведений о зоне с особыми условиями использования территории, указанной в пунктах 1, 2 настоящего постановления.

5. Правовому управлению исполнительного комитета района (Ханнанова А.Б.) опубликовать настоящее постановление в газете «Альметьевский вестник» и разместить на Официальном портале правовой информации Республики Татарстан (PRAVO.TATARSTAN.RU).

6. Настоящее постановление вступает в силу после его официального опубликования.

7. Контроль за исполнением настоящего постановления возложить на заместителя руководителя исполнительного комитета района по строительству Мухаметзянова А.А.

Руководитель  
исполнительного комитета района



М.Н. Гирфанов



Приложение № 1

УТВЕРЖДЕНА

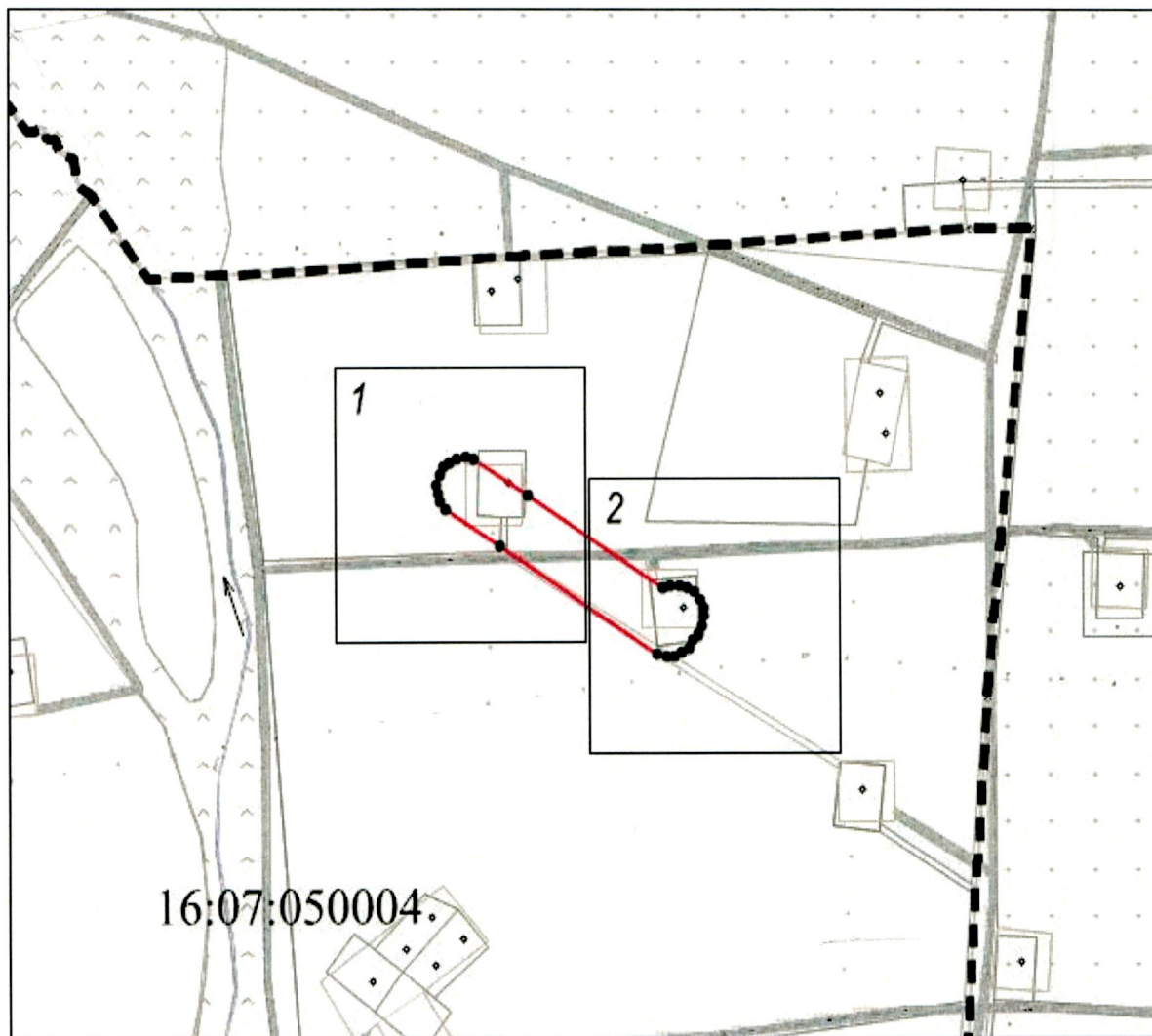
постановлением исполнительного комитета

Альметьевского муниципального района

от « 11 » *марта* 20 *19* г. № *373*

Схема расположения зоны с особыми условиями  
использования территории

Охранная зона нефтепровода от скважины 11527 до скважины  
17680 ПАО «Татнефть» им. В.Д. Шашина НГДУ «Джалильнефть»



Масштаб 1 : 10000

Условные обозначения:



- граница кадастрового квартала



- граница охранной зоны

16:07:050004

- кадастровый номер квартала



- характерная точка границы охранной зоны

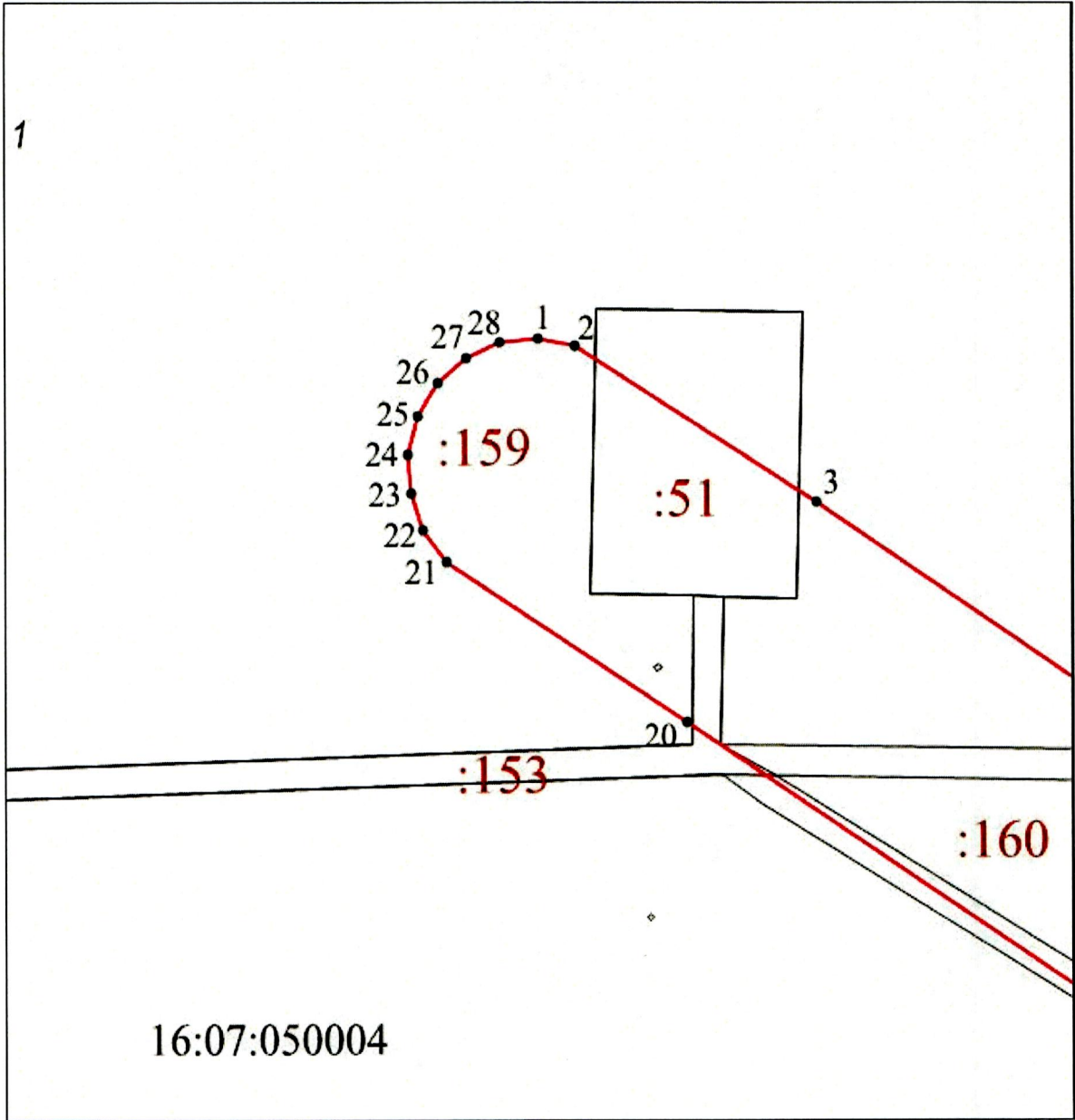


- рамка выносного листа

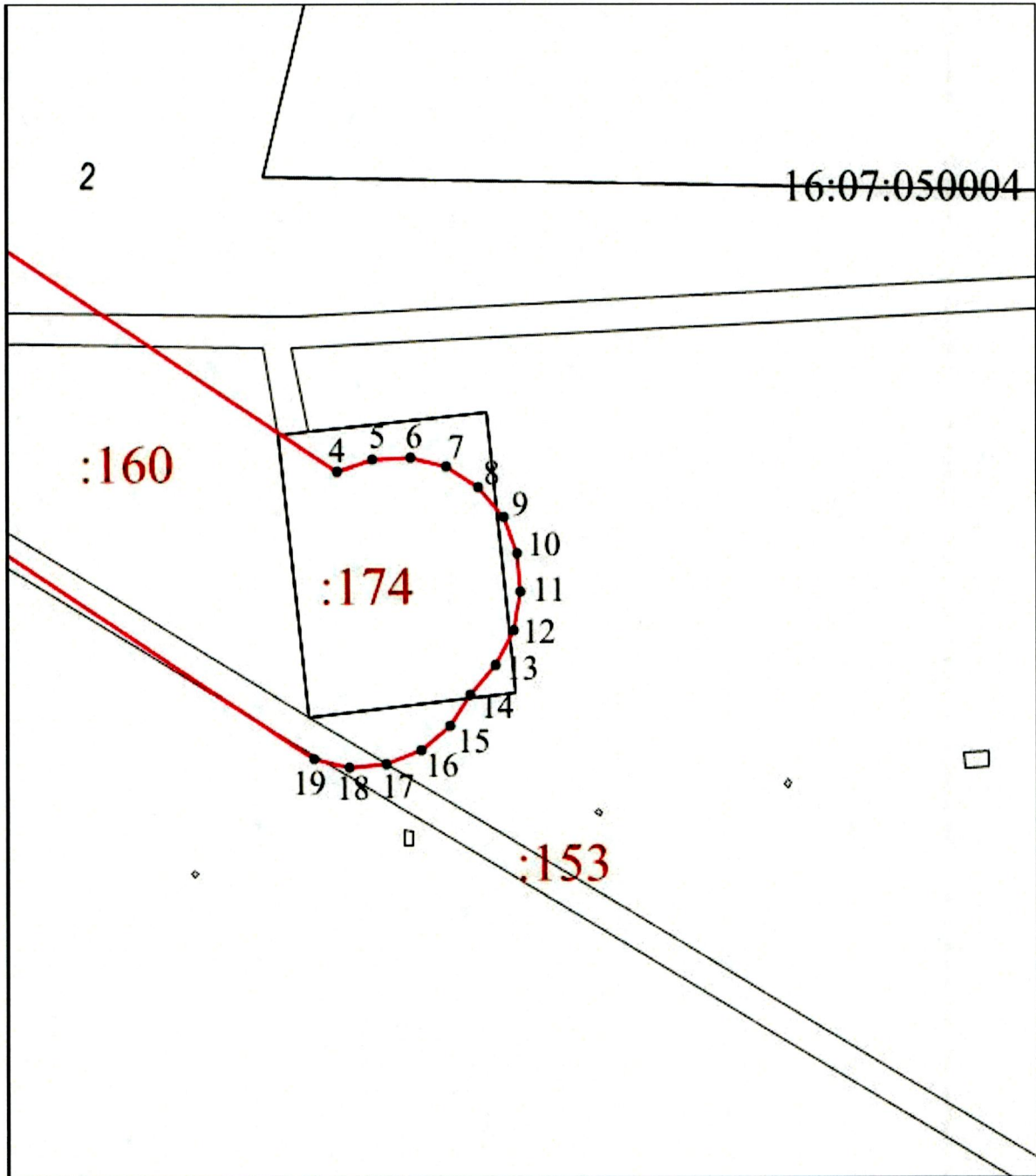
1

- номер выносного листа

Выносной лист № 1



Выносной лист № 2



Масштаб 1 : 2000



Каталог координат зоны с особыми условиями использования территории  
нефтепровода от скважины 11527 до скважины 17680 ПАО «Татнефть»  
им. В.Д. Шашина НГДУ «Джалильнефть»

Площадь охранной зоны 13 324 м <sup>2</sup>		
Обозначение характерных точек границ	Система координат: МСК-16	
	Координаты	
	X	Y
1	2	3
1	383307.26	2335493.64
2	383305.72	2335501.06
3	383275.48	2335550.44
4	383196.91	2335671.97
5	383199.52	2335679.13
6	383199.86	2335686.69
7	383197.91	2335694.01
8	383193.86	2335700.41
9	383188.09	2335705.30
10	383181.11	2335708.24
11	383173.57	2335708.96
12	383166.16	2335707.39
13	383159.57	2335703.67
14	383153.84	2335698.75
15	383147.60	2335694.58
16	383142.89	2335688.76
17	383140.11	2335681.79
18	383139.52	2335674.32
19	383141.18	2335667.00
20	383233.18	2335523.78
21	383264.19	2335475.11
22	383270.18	2335470.48
23	383277.28	2335467.86
24	383284.84	2335467.48
25	383292.17	2335469.39
26	383298.59	2335473.40
27	383303.52	2335479.15
28	383306.50	2335486.11
1	383307.26	2335493.64

Заместитель руководителя  
исполнительного комитета района  
по строительству



А.А. Мухаметзянов