



ПОСТАНОВЛЕНИЕ

«27» сентября 2019 г.

г. Альметьевск

КАРАР

№ 270

Об утверждении границ зоны
с особыми условиями использования
территории

Рассмотрев обращение публичного акционерного общества «Татнефть» им. В.Д. Шашина, в соответствии со ст. 56, 106, 107 Земельного кодекса Российской Федерации, постановлением Правительства Российской Федерации от 31 декабря 2015 г. № 1532 «Об утверждении Правил предоставления документов, направляемых или предоставляемых в соответствии с частями 1, 3 - 13, 15 статьи 32 Федерального закона «О государственной регистрации недвижимости» в федеральный орган исполнительной власти (его территориальные органы), уполномоченный Правительством Российской Федерации на осуществление государственного кадастрового учета, государственной регистрации прав, ведение Единого государственного реестра недвижимости и предоставление сведений, содержащихся в Едином государственном реестре недвижимости», постановлением Кабинета Министров Республики Татарстан от 20 августа 2007 г. № 395 «Об утверждении Порядка использования земель в охранных зонах трубопроводов»

ИСПОЛНИТЕЛЬНЫЙ КОМИТЕТ ПОСТАНОВЛЯЕТ:

1. Утвердить границы зоны с особыми условиями использования территории «Охранная зона нефтепровода от скважины 16042 до ГЗУ-11ВС ПАО «Татнефть» им. В.Д. Шашина НГДУ «Джалильнефть», расположенной в границах Альметьевского муниципального района Республики Татарстан, общей площадью 17 143 кв.м, в соответствии с графическим описанием местоположения границ данной зоны, перечню координат характерных точек этих границ в системе координат (Приложение №1).

2. Установить ограничения (обременения) в использовании

земельных участков в границах зоны с особыми условиями использования территории «Охранная зона нефтепровода от скважины 16042 до ГЗУ-11ВС ПАО «Татнефть» им. В.Д. Шашина НГДУ «Джалильнефть» в соответствии с постановлением Кабинета Министров Республики Татарстан от 20 августа 2007 г. № 395 «Об утверждении Порядка использования земель в охранных зонах трубопроводов».

3. Убытки, причиненные в связи с изменением границ зоны с особыми условиями использования территории, возмещаются публичным акционерным обществом «Татнефть» им. В. Д. Шашина. Обязанность по возмещению убытков наступает в сроки, установленные статьей 57.1 Земельного кодекса Российской Федерации.

4. Предоставить право публичному акционерному обществу «Татнефть» им. В. Д. Шашина обращаться без доверенности с заявлением о внесении в Единый государственный реестр недвижимости сведений о зоне с особыми условиями использования территории, указанной в пунктах 1, 2 настоящего постановления.

5. Правовому управлению исполнительного комитета района (Ханнанова А.Б.) опубликовать настоящее постановление в газете «Альметьевский вестник» и разместить на Официальном портале правовой информации Республики Татарстан (PRAVO.TATARSTAN.RU).

6. Настоящее постановление вступает в силу после его официального опубликования.

7. Контроль за исполнением настоящего постановления возложить на заместителя руководителя исполнительного комитета района по строительству Мухаметзянова А.А.

Руководитель
исполнительного комитета района



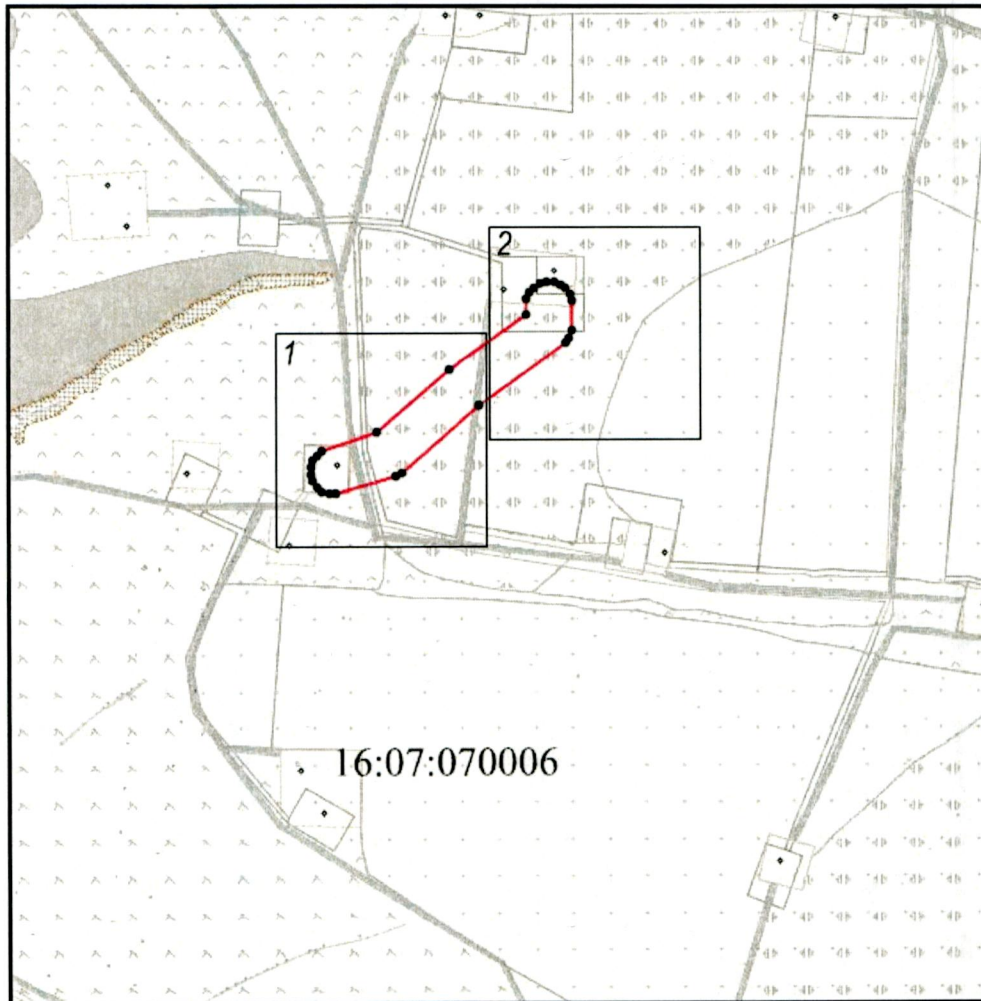
М.Н. Гирфанов

Приложение № 1
УТВЕРЖДЕНА

постановлением исполнительного комитета
Альметьевского муниципального района
от « 27 » февраля 2019 г. № 270

Схема расположения зоны с особыми условиями использования
территории

Охранная зона нефтепровода от скважины 16042 до ГЗУ-11ВС
ПАО «Татнефть» им. В.Д. Шашина НГДУ «Джалильнефть»

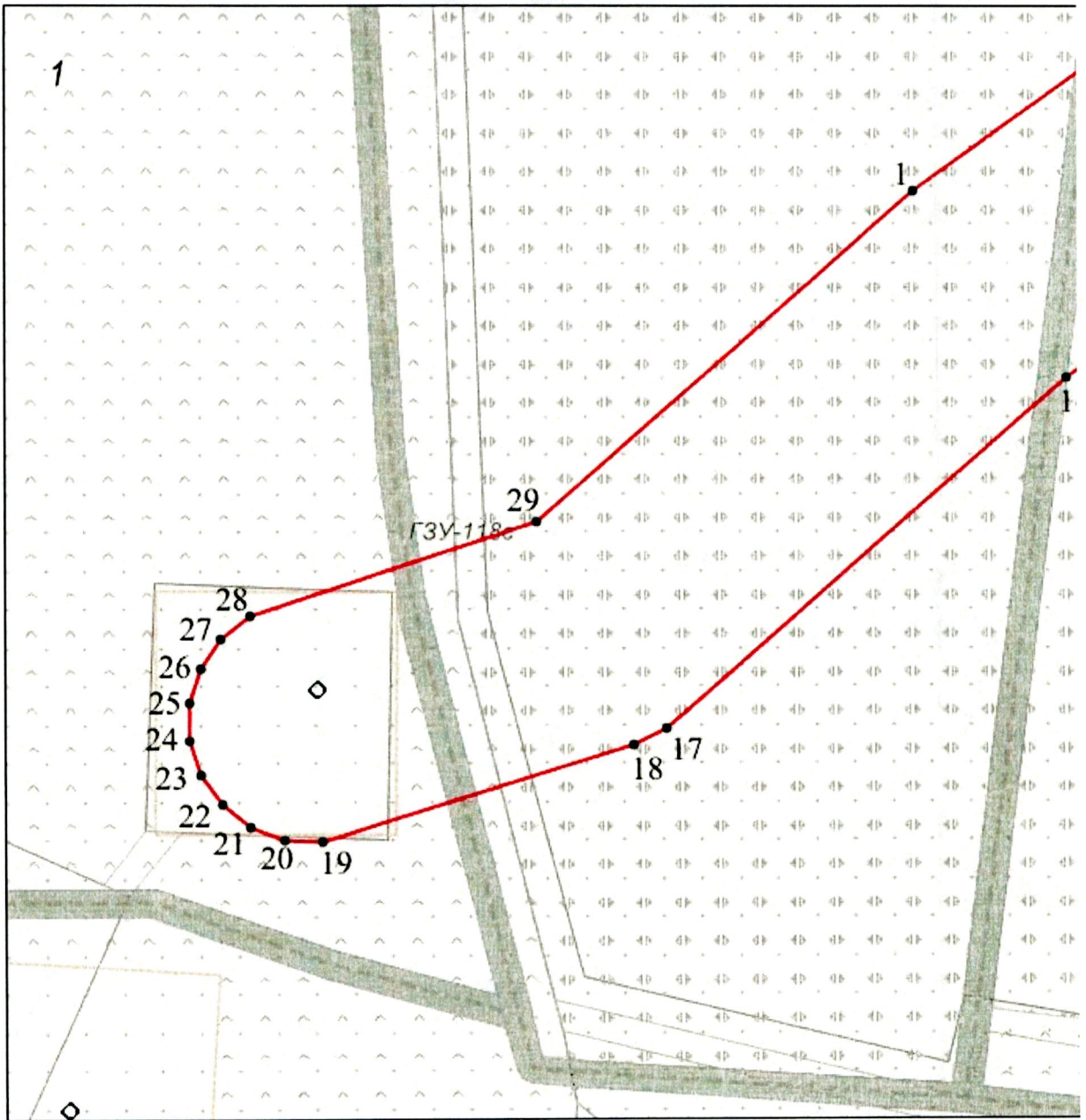


Масштаб 1 : 10000

Условные обозначения:

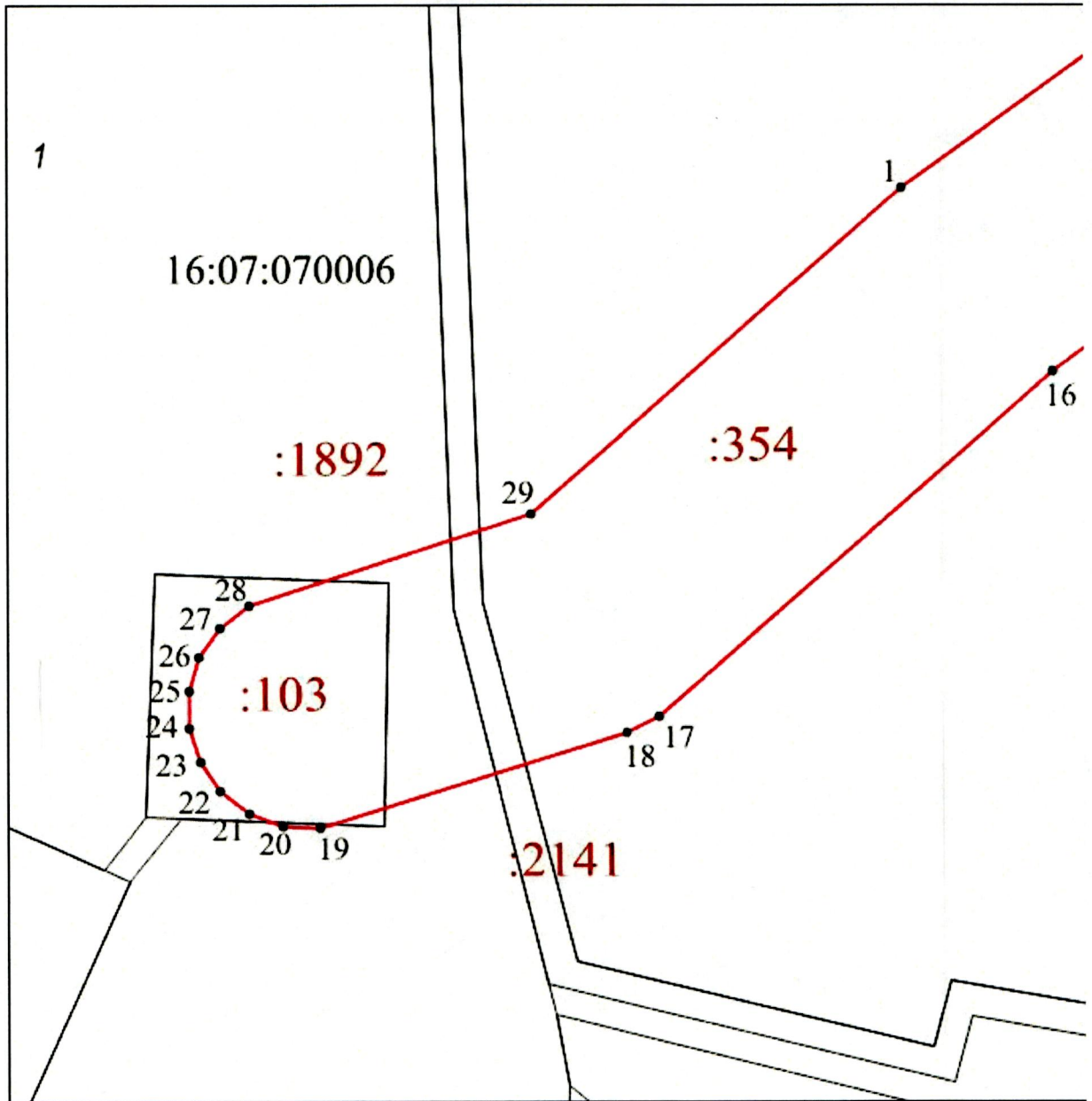
- - граница кадастрового квартала
- - граница охранной зоны
- 16:07:070006 - кадастровый номер квартала
- - характерная точка границы охранной зоны
- - рамка выносного листа
- 1 - номер выносного листа

Выносной лист №1



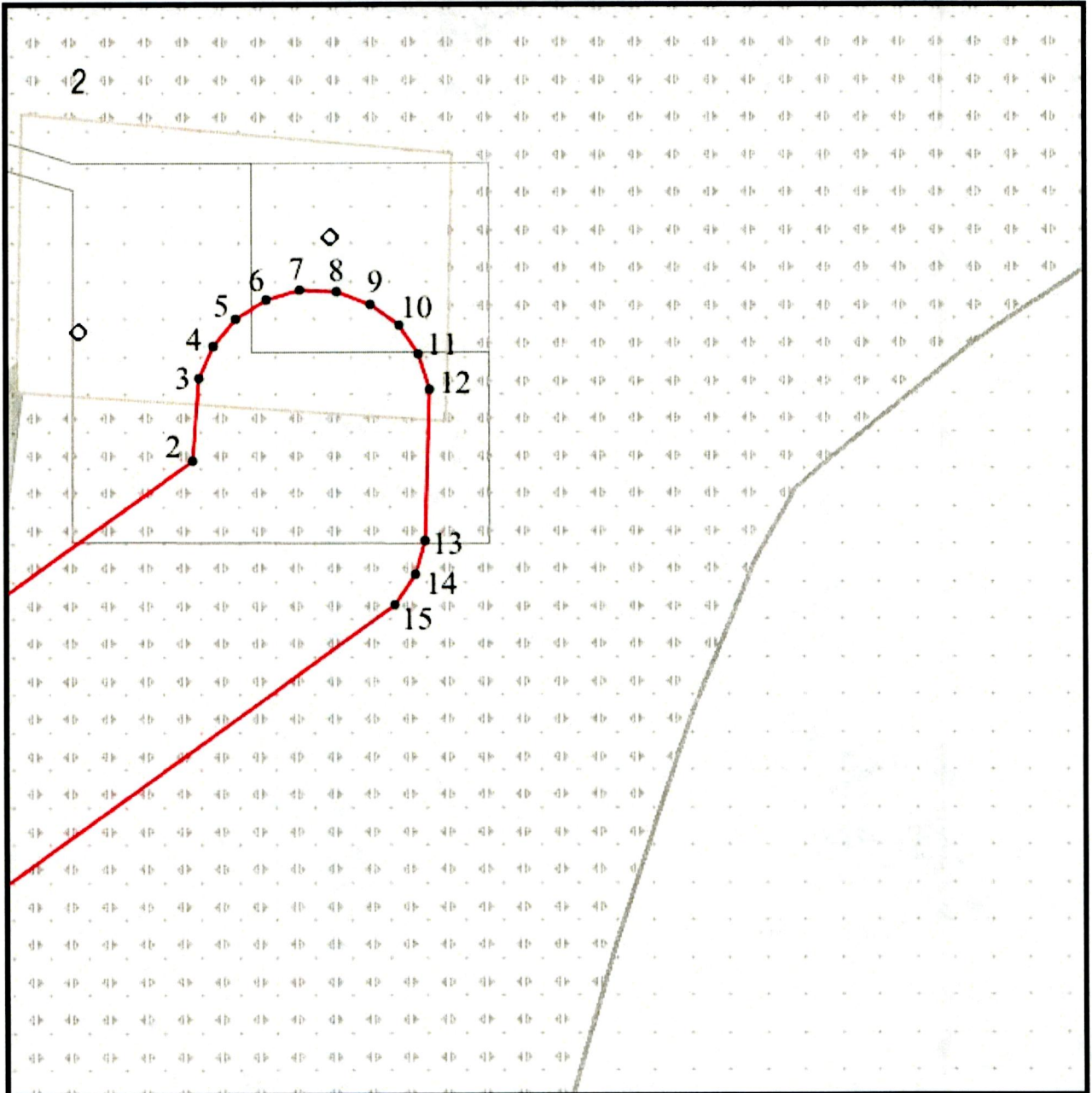
Масштаб 1 : 2000

Выносной лист № 2



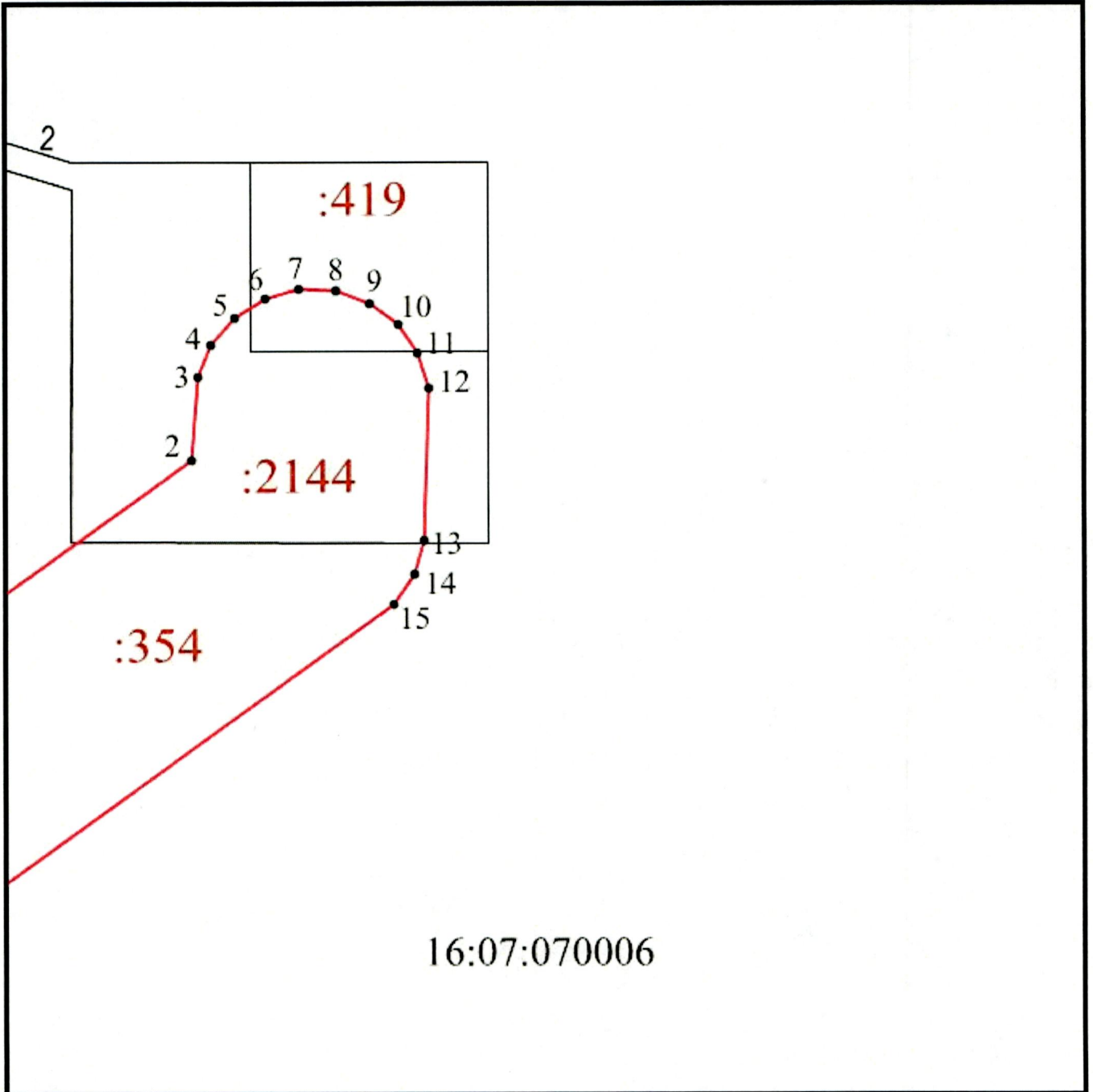
Масштаб 1 : 2000

Выносной лист № 3



Масштаб 1 : 2000

Выносной лист № 3



Масштаб 1 : 2000

Каталог координат зоны с особыми условиями использования территории
нефтепровода от скважины 16042 до ГЗУ-11ВС ПАО «Татнефть» им. В.Д.
Шашина НГДУ «Джалильнефть»

Условный номер земельного участка _____		
Площадь земельного участка 17143 м ²		
Обозначение характерных точек границ	Система координат: МСК-16	
	Координаты	
	X	Y
1	2	3
1	384184.95	2337961.75
2	384243.51	2338043.48
3	384261.10	2338044.75
4	384268.07	2338047.69
5	384273.85	2338052.58
6	384277.90	2338058.98
7	384279.85	2338066.30
8	384279.52	2338073.86
9	384276.94	2338080.98
10	384272.35	2338087.00
11	384266.17	2338091.37
12	384258.96	2338093.68
13	384226.65	2338092.66
14	384219.45	2338090.47
15	384213.23	2338086.23
16	384146.53	2337993.78
17	384073.98	2337910.82
18	384070.55	2337903.91
19	384050.64	2337839.40
20	384051.00	2337831.84
21	384053.61	2337824.73
22	384058.22	2337818.73
23	384064.42	2337814.39
24	384071.64	2337812.10
25	384079.21	2337812.08
26	384086.44	2337814.32
27	384092.67	2337818.63
28	384097.32	2337824.60
29	384116.63	2337883.82
1	384184.95	2337961.75

Заместитель руководителя
исполнительного комитета района
по строительству



А.А. Мухаметзянов