



ПОСТАНОВЛЕНИЕ

КАРАР

12.10.2021

г. Заинск

№ 609

«Россия Федерациясендә автомобиль юллары һәм юл эшчәнлеге турында һәм Россия Федерациясенен аерым закон актларына үзгәрешләр кертү хакында» 2007 елның 8 ноябрәндәге 257-ФЗ номерлы Федераль законның 31 статьясында билгеләнгән вәкаләтләр нигезендә автомобиль юллары буйлап авыр йөк ташучы һәм (яисә) эре габаритлы транспорт чарасы хәрәкәтенә махсус рөхсәт бирү буенча муниципаль хезмәт күрсәтүнең административ регламентын раслау турында

«Дәүләт һәм муниципаль хезмәтләр күрсәтүне оештыру турында» 2010 елның 27 июлендәге 210-ФЗ номерлы Федераль закон, «Россия Федерациясендә автомобиль юллары һәм юл эшчәнлеге турында һәм Россия Федерациясенен аерым закон актларына үзгәрешләр кертү хакында» 2007 елның 08 ноябрәндәге 257-ФЗ номерлы Федераль закон нигезендә, Зэй муниципаль районы Уставының 45 статьясына таянып, Татарстан Республикасы Зэй муниципаль районы Башкарма комитеты

караp бирә:

1. «Россия Федерациясендә автомобиль юллары һәм юл эшчәнлеге турында һәм Россия Федерациясенен аерым закон актларына үзгәрешләр кертү хакында» 2007 елның 8 ноябрәндәге 257-ФЗ номерлы Федераль законның 31 статьясында билгеләнгән вәкаләтләр нигезендә автомобиль юллары буйлап авыр йөк ташучы һәм (яисә) эре габаритлы транспорт чарасы хәрәкәтенә махсус рөхсәт бирү буенча муниципаль хезмәт күрсәтүнең административ регламентын кушымта нигезендә расларга.

2. Үз көчен югалткан дип танырга:

2.1. «Муниципаль берәмлек чикләрендә тулысынча яисә өлешчә жирле әһәмияттәге юллар буйлап узучы маршрутлар буенча авыр йөк ташучы автомобильләр йөрүгә рөхсәт бирү буенча муниципаль хезмәт күрсәтүнең административ регламентын яңа редакциядә раслау турында» 2018 елның 09 июлендәге 1137 номерлы Татарстан Республикасы Зәй муниципаль районы Башкарма комитеты карарын;

2.2. «Яңа редакциядәге муниципаль берәмлек чикләрендә тулысынча яисә өлешчә жирле әһәмияттәге юллар буйлап узучы маршрутлар буенча авыр йөк ташучы автомобильләр йөрүгә рөхсәт бирү буенча муниципаль хезмәт күрсәтүнең административ регламентына үзгәрешләр кертү хакында» 2018 елның 07 декабрдәге 1798 номерлы Татарстан Республикасы Зәй муниципаль районы Башкарма комитеты карарын;

3. Татарстан Республикасы Зәй муниципаль районы Башкарма комитетының оештыру бүлегенә әлеге карарны Зәй муниципаль районының рәсми сайтында (<http://zaink.tatarstan.ru>) һәм Татарстан Республикасы хокукый мәгълүматының рәсми порталында (<http://pravo.tatarstan.ru>) урнаштырырга.

4. Карар басылып чыккан вакыттан үз көченә керә.

5. Әлеге карарның үтәлешен контрольдә тотуны Зәй муниципаль районы Башкарма комитеты житәкчесенең инфраструктура үсеше буенча урынбасарына йөкләргә.

**Башкарма комитет
житәкчесе**



Э.Э. Галеев

Юрист

Г.Х. Никифорова

Татарстан Республикасы
Зэй муниципаль районы
Башкарма комитетының
2021 елның 12 октябрь
609 номерлы карарына
кушымта.

**«Россия Федерациясендә автомобиль юллары һәм юл эшчәнлеге турында
һәм Россия Федерациясендә аерым закон актларына үзгәрешләр керту
хакында» 2007 елның 8 ноябрдәге 257-ФЗ номерлы Федераль законның 31
статьясында билгеләнгән вәкаләтләр нигезендә автомобиль юллары буйлап
авыр йөк ташучы һәм (яисә) эре габаритлы транспорт чарасы хәрәкәтенә
махсус рөхсәт бирү буенча муниципаль хезмәт күрсәтүнең
административ регламенты**

1. Гомуми нигезләмәләр

1.1. Муниципаль хезмәт күрсәтүнең элге административ регламенты (алга таба - регламент) «Автомобиль юллары турында һәм Россия Федерациясендә юл эшчәнлеге хакында һәм Россия Федерациясендә аерым закон актларына үзгәрешләр керту турында» 2007 елның 8 ноябрдәге 257-ФЗ номерлы Федераль законның 31 статьясында билгеләнгән вәкаләтләр нигезендә автомобиль юллары буйлап авыр йөк ташучы һәм (яисә) эре габаритлы транспорт чарасы хәрәкәтенә махсус рөхсәт бирү буенча муниципаль хезмәт күрсәтүнең (алга таба - муниципаль хезмәт) стандартын һәм тәртибен билгели.

1.2. Хезмәттән файдаланучылар: физик, юридик затлар (алга таба - мөрәжәгать итүчеләр).

Мөрәжәгать итүчеләр мәнфәгатьләрен мөрәжәгать итүче тарафыннан билгеләнгән тәртиптә вәкаләт бирелгән затлар һәм физик затларның законлы вәкилләре (алга таба – мөрәжәгать итүче вәкиле) тәкъдим итә ала.

1.3. Муниципаль хезмәт күрсәтү турында мәгълүмат бирү:

1.3.1. муниципаль хезмәт күрсәтү тәртибе турында мәгълүмат урнаштырыла:

1) дәүләт һәм муниципаль хезмәтләр күрсәтүнең күп функцияле үзәкләре биналарында урнашкан муниципаль хезмәт турында визуаль һәм текстлы мәгълүматны үз эченә алган мәгълүмат стендларында.

2) «Интернет» мәгълүмат-телекоммуникация челтәрендә муниципаль районның рәсми сайтында (<http://www.zainsk.tatar.ru>);

3) Татарстан Республикасы дәүләт һәм муниципаль хезмәтләр порталында (<http://uslugi.tatar.ru/>) (алга таба – республика порталы);

4) Дәүләт һәм муниципаль хезмәтләр (функцияләр) бердәм порталында (<http://www.gosuslugi.ru/>) (алга таба – бердәм портал);

5) «Татарстан Республикасы дәүләт һәм муниципаль хезмәтләр реестры» дәүләт мәгълүмат системасында (<http://frgu.tatar.ru>) (алга таба – республика реестры).

1.3.2. Муниципаль хезмэт күрсәтү мәсьәләләре буенча консультация бирү гамәлгә ашырыла:

1) дәүләт һәм муниципаль хезмәтләр күрсәтүнең күпфункцияле үзәкләрендә телдән мөрәжәгать иткәндә – шәхсән яки телефон аша;

2) республика порталының интерактив формасында;

3) муниципаль районның Башкарма комитетында (алга таба - Башкарма комитет):

телдән мөрәжәгать иткәндә – шәхсән яки телефон аша;

язмача (шул исәптән электрон документ формасында) мөрәжәгать иткәндә – кәгазьдә почта аша, электрон формада электрон почта аша.

1.3.3. Бердәм порталда, республика порталында республика реестрындагы белешмәләр нигезендә муниципаль хезмэт күрсәтү тәртибе һәм сроклары турында мәгълүмат гариза бирүчегә бушлай бирелә.

Муниципаль хезмэт күрсәтү сроклары һәм тәртибе турындагы мәгълүматка мөрәжәгать итүче нинди дә булса таләпләрне үтәмичә, шул исәптән программа тәэминатын кулланмыйча гына керә ала, мөрәжәгать итүченең техник чараларына аны урнаштыру гариза бирүченең түләү алуны, теркәүне яисә авторизацияләүне яисә аларга шәхси мәгълүматларны бирүне күздә тоты торган программа тәэмин ителешенең хокук иясе белән лицензияле яисә башка килешү төзүне таләп итә.

1.3.4. Мөрәжәгать итүче шәхсән яисә телефон аша мөрәжәгать иткәндә, кергән мөрәжәгать нигезендә түбәндәге мәгълүматлар бирелергә мөмкин:

1) дәүләт һәм муниципаль хезмәтләр күрсәтү күпфункцияле үзәгенең, башкарма комитетның урнашкан урыны турында (адресы, эш графигы, белешмә телефоннары);

2) муниципаль хезмэт күрсәтү тәртибе, гариза бирү ысуллары һәм сроклары турында;

3) муниципаль хезмэт күрсәтелүче гражданнар категорияләре турында; муниципаль хезмэт күрсәтү мәсьәләләрен жайга сала торган норматив хокукий актлар турында;

4) муниципаль хезмэт күрсәтү турында гаризаны карау өчен кирәкле документлар исемлеге турында, гаризаны кабул итү һәм теркәү сроклары турында;

5) муниципаль хезмэт күрсәтүнең барышы турында;

6) муниципаль хезмэт күрсәтү мәсьәләләре буенча мәгълүматның рәсми сайтта урнашу урыны турында;

7) Башкарма комитет вазыйфай затларының гамәлләренә яисә гамәл башкармауларына карата шикәять белдерү тәртибе турында.

Язмача мөрәжәгать буенча муниципаль хезмэт күрсәтү өчен бүлекнең жаваплы вазыйфай затлары мөрәжәгать итүчегә муниципаль хезмэт күрсәтү тәртибен һәм регламентның әлеге пунктында күрсәтелгән мәсьәләләргә язмача рәвештә аңлаталар һәм мөрәжәгатьне теркәгәннән соң өч эш көне эчендә мөрәжәгать итүчегә жавап жибәрәләр. Жаваплар мөрәжәгать телендә бирелә. Мөрәжәгать телендә жавап бирү мөмкин булмаган очракта, Татарстан Республикасы дәүләт телләре кулланыла.

1.3.5. Муниципаль хезмэт күрсәтү мәсьәләләре буенча мәгълүмат муниципаль районның (яисә шәһәр округының) рәсми сайтында һәм Башкарма комитет биналарындагы мөрәжәгать итүчеләр белән эш алып бару буенча мәгълүмат стендларында урнаштырыла.

Башкарма комитет биналарында урнашкан мөрәжәгать итүчеләр белән эшләү өчен муниципаль хезмэт турында визуаль һәм текстлы мәгълүмат стендларында, “Интернет” мәгълүмат-телекоммуникация челтәрендәге муниципаль районның рәсми сайтында Татарстан Республикасы дәүләт телләрендә урнаштырыла торган мәгълүмат шушы регламентның 1.1, 1.3.1, 2.3, 2.5, 2.8, 2.10, 2.11, 5.1 пунктларындагы (пунктчаларында) муниципаль хезмэт турында белешмәләренә, Башкарма комитетның урнашу урыны, белешмә телефоннары, эш вакыты, муниципаль хезмэт күрсәтү өчен гаризалар кабул итү графигы турында мәгълүматны үз эченә ала.

1.4. Муниципаль хезмэт күрсәтүне жайга сала торган норматив хокукый актлар исемлегенә (норматив хокукый актларның реквизитларын һәм аларны рәсми бастырып чыгару чыганакларын күрсәтеп), бердәм порталда, республика реестрында, “Интернет” мәгълүмат-телекоммуникация челтәрендәге рәсми сайтта урнаштырылган.

1.5. Регламентта түбәндәге терминнар һәм билгеләмәләр кулланыла:

дәүләт һәм муниципаль хезмәтләр күрсәтә торган күпфункцияле үзәкнең читтәге эш урыны – Россия Федерациясенең Хөкүмәтенен 2012 елның 22 декабрендәге 1376 нчы номерлы «Дәүләт һәм муниципаль хезмәтләр күрсәтә торган күпфункцияле үзәкләр эшчәнлеген оештыру кагыйдәләрен раслау турында»гы карары белән расланган Дәүләт һәм муниципаль хезмәтләр күрсәтә торган күпфункцияле үзәкләр эшчәнлеген оештыру кагыйдәләренен 34 пункты нигезендә Татарстан Республикасы муниципаль районының яки шәһәр округының шәһәр (авыл) жирлегендә булдырылган дәүләт һәм муниципаль хезмәтләр күрсәтә торган күпфункцияле үзәкнең территорияль яктан аерымланган структур бүлекчәсе (офисы);

техник хата - муниципаль хезмәтне күрсәтүче орган тарафыннан жибәрелгән хата һәм документка (муниципаль хезмэт нәтижәсенә) кертелгән белешмәләренен, шуларга нигезләнеп кертелгән документлардагы белешмәләренен туры килмәвенә китергән хата (описка, опечатка, грамматик яки арифметик хата яки шуларга охшаш хаталар);

ЕСИА – инфраструктурада идентификация һәм аутентификацияләүнең бердәм системасы, ул дәүләт һәм муниципаль хезмәтләр күрсәтү өчен электрон формада кулланыла торган мәгълүмати системаларның мәгълүмати-технологик хезмәттәшлеген тәмин итә.

Дәүләт мәгълүмат системаларында һәм башка мәгълүмат системаларында булган мәгълүматтан мәгълүмати хезмәттәшлектә катнашучыларның (мөрәжәгать итүче гражданныр һәм башкарма хакимият органнары һәм жирле үзидарә органнары вазыйфай затларының) мәгълүмат алу мөмкинлеген тәмин итә торган федераль дәүләт мәгълүмат системасы;

КФҮ – «Татарстан Республикасында дәүләт һәм муниципаль хезмәтләр күрсәтүнең күпфункцияле үзәге» дәүләт бюджет учреждениесе;

КФҮ АМС – Татарстан Республикасы дәүләт һәм муниципаль хезмәтләр күрсәтүнең күпфункцияле үзәкләренең автоматлаштырылган мәгълүмат системасы.

Тәртип - "Автомобиль юллары буйлап авыр йөк ташучы һәм (яисә) эре габаритлы транспорт чарасы хәрәкәтенә махсус рөхсәт бирү тәртибен раслау турында" 2019 елның 05 июнендәге 167-ФЗ номерлы Россия Федерациясе Транспорт министрлыгы приказы белән расланган автомобиль юллары буйлап авыр йөк ташучы һәм (яисә) эре габаритлы транспорт чарасы хәрәкәтенә махсус рөхсәт бирү тәртибе;

Регламентта муниципаль хезмәт күрсәтү турында гариза (алга таба – гариза) дигәндә «Дәүләт һәм муниципаль хезмәтләр күрсәтүне оештыру турында» 2010 елның 27 июлендәге 210-ФЗ номерлы Федераль законның (алга таба – 210-ФЗ номерлы Федераль закон) 2 статьясы 3 пункты нигезендә бирелгән муниципаль хезмәт күрсәтү турында запрос аңлашыла.

2. Муниципаль хезмәт күрсәтү стандарты

2.1. Муниципаль хезмәтнең исеме

«Россия Федерациясендә автомобиль юллары һәм юл эшчәнлегенә турында һәм Россия Федерациясенең аерым закон актларына үзгәрешләр кертү хакында» 2007 елның 8 ноябрәндәге 257-ФЗ номерлы Федераль законның 31 статьясында билгеләнгән вәкаләтләр нигезендә автомобиль юллары буйлап авыр йөк ташучы һәм (яисә) эре габаритлы транспорт чарасы хәрәкәтенә махсус рөхсәт бирү

2.2. Турыдан-туры муниципаль хезмәт күрсәтүче жирле үзидарә башкарма-боеру органының атамасы

Татарстан Республикасы Зәй муниципаль районы Башкарма комитеты

2.3. Муниципаль хезмәт күрсәтү нәтижәсен тасвирлау

2.3.1. Муниципаль хезмәт күрсәтү нәтижәләре булып түбәндәгеләр тора:

1) муниципаль берәмлек чикләрендә тулысынча яисә өлешчә жирле әһәмияттәге автомобиль юллары буйлап авыр йөк ташучы һәм (яисә) эре габаритлы транспорт чарасы хәрәкәтенә махсус рөхсәт (әлегә регламентка 1 нче кушымта);

2) муниципаль хезмәт күрсәтүдән баш тарту турында карар (әлегә регламентка 2 нче кушымта).

2.3.2. Муниципаль хезмәт күрсәтү нәтижәсе мөрәжәгать итүчегә 2011 елның 06 апрелендәге «Электрон имза турында» 63-ФЗ номерлы Федераль закон (алга таба – 63-ФЗ номерлы Федераль закон) нигезендә Башкарма комитет вазыйфаи затының (Башкарма комитетның) көчәйтелгән квалификацияле электрон имзасы

белән имзаланган электрон документ формасында республика порталына шәхси кабинетка җибәрелә.

2.3.3. Мөрәжәгать итүченең теләге буенча Башкарма комитет тарафыннан җибәрелгән муниципаль хезмәт күрсәтү нәтижәсе КФҮдә электрон документның КФҮ мөһере һәм КФҮ хезмәткәре имзасы белән расланган кәгазь чыганакта бастырылган нөсхәсе рәвешендә алынырга мөмкин.

Регламентның 2.3.1 пунктндагы 5, 6 пунктчаларында күрсәтелгән муниципаль хезмәт күрсәтү нәтижәсе Башкарма комитетта яки КФҮдә Башкарма комитетның вәкаләтле вазыйфай заты яки КФҮ хезмәткәре имзасы һәм мөһере белән таныкланган электрон документ нөсхәсе рәвешендә бирелә.

2.3.4. Мөрәжәгать итүче муниципаль хезмәт күрсәтү нәтижәсен электрон документ формасында яки электрон документның кәгазьдәге вариантын муниципаль хезмәт күрсәтү нәтижәсенәң гамәлдә булу срогы дәвамында алырга хокуклы.

2.4. Муниципаль хезмәт күрсәтү вакыты, шул исәптән муниципаль хезмәт күрсәтүдә катнашучы оешмаларга мөрәжәгать итү зарурлыгын исәпкә алып, әгәр туктатып тору мөмкинлеге Россия Федерациясе законнарында каралган булса, муниципаль хезмәт күрсәтүне туктатып тору вакыты, муниципаль хезмәт күрсәтү нәтижәсе булган документларны бирү (җибәрү) вакыты

2.4.1. Муниципаль хезмәт күрсәтү срогы - 11 эш көне.

Авыр һәм (яисә) эре габаритлы йөкләрне ташу өчен автомобиль юлларының техник торышын бәяләү, аларны ныгыту яисә автомобиль юлларын, аларның участкаларын, шулай ук автомобиль юлын кисеп үтүче корылмалар һәм инженерлык коммуникацияләрен төзекләндерү буенча махсус чаралар күрү таләп ителгән очракта махсус рәхсәт бирү вакыты күрсәтелгән чараларны үткәрү срогына арттырыла.

2.4.2. Муниципаль хезмәт күрсәтү вакытын туктатып тору каралмаган.

2.4.3. Электрон документ формасында муниципаль хезмәт күрсәтү нәтижәсе булып торган документны җибәрү муниципаль хезмәт күрсәтү нәтижәсен рәсмиләштерү һәм теркәү көнендә гамәлгә ашырыла.

2.5. Муниципаль хезмәт күрсәтү өчен законнар яисә башка норматив хокукый актлар нигезендә кирәкле документларның, шулай ук мөрәжәгать итүче тарафыннан тапшырылырга тиешле муниципаль хезмәтләр күрсәтү өчен кирәкле һәм мәҗбүри булган хезмәт күрсәтүләренәң тулы исемлеге, аларны мөрәжәгать итүче тарафыннан алу ысуллары, шул исәптән электрон формада, аларны тапшыру тәртибе

2.5.1. Муниципаль хезмәт алу өчен гариза бирүче мөрәжәгатьнең категориясенә һәм нигезләренә бәйсез рәвештә түбәндәге документларны тапшыра:

1) шәхесне раслый торган документ (республика порталы аша мөрәжәгать иткән очракта кирәк түгел);

2) муниципаль хезмәт күрсәтүне сорап мөрәжәгать итүченең вәкиле мөрәжәгать иткән очракта, мөрәжәгать итүче вәкиленең вәкаләтләрен раслый торган документ (физик затларның законлы вәкилләре мөрәжәгать иткән очракта таләп ителми: гаризада опека билгеләү турындагы карарның яисә Россия Федерациясе территориясендә бирелгән туу турында таныклыкның реквизитлары күрсәтелә);

3) гариза:

кәгазь документ формасында (әлеге регламентка 3 нче кушымта);

республика порталы аша мөрәжәгать иткәндә регламентның 2.5.5 пункты таләпләре нигезендә имзаланган электрон формада (тиешле мәгълүматларны гаризаның электрон формасына керту юлы белән тугырыла);

4) аннан файдаланып, авыр йөк һәм (яисә) эре габаритлы йөкләрне ташу планлаштырыла торган транспорт чарасы документларының (транспорт чарасы паспорты яисә транспорт чарасын теркәү турында таныклык) күчермәсе;

5) әлеге Регламентка 4 нче кушымта нигезендә мондый йөкне урнаштыру сурәте төшерелгән авыр йөк һәм (яисә) эре габаритлы йөкләрне ташу планлаштырыла торган транспорт чарасы (автопоезд) схемасы. Транспорт чарасы схемасында йөк төяп ташуда катнаштырырга планлаштырылган транспорт чарасы, анда күчәр һәм тәгәрмәчләр саны, күчәр һәм тәгәрмәчләрнең үзара урнашуы, йөкләнешнең күчәрләр буенча бүленеше һәм йөкләнеш күчәр озынлыгы буенча тигез бүленмәгән очракта – аның аерымы тәгәрмәчләргә бүленеше сурәтләнә;

б) транспорт хәлендә игълан ителгән йөкне ташуга карата техник таләпләр турында мәгълүматлар;

2.5.2. Гариза һәм аңа теркәп бирелә торган документлар мөрәжәгать итүче тарафыннан түбәндәге ысулларның берсе белән тапшырылырга (жибәрелергә) мөмкин:

1) Регламентның 2.5.5 пункты таләпләренә туры килә торган электрон документлар рәвешендә КФҮ аша кәгазьдә һәм электрон формада;

2) Республика порталы аша электрон формада.

3) Башкарма комитетка шәхсән китерелә яки кәгазьдә почта элемтәсе аша жибәрелә. Гариза һәм кушып бирелә торган документлар почта элемтәсе аша жибәрелгәндә билгеләнгән тәртиптә раслана.

2.5.3. Физик затлар һәм шәхси эшмәкәрләр гариза һәм кирәкле документларны республика порталы аша жибәргәндә, гаризага гади электрон имза белән кул куялар.

Гади электрон имза алу өчен, гариза бирүчегә ЕСИАда теркәлү (аутентификация) процедурасын узарга, шулай ук исәпкә алу язмасын стандарт дәрәжәсеннән дә ким булмаган дәрәжәгә кадәр расларга кирәк.

Регламентның 2.5.1 пунктчындагы 2, 4 пунктчаларында күрсәтелгән электрон документлар (документларның электрон рәвешләре) мондый документларны төзүгә һәм имзалауга вәкаләтле затларның, шул исәптән нотариусларның, көчәйтелгән квалификацияле имзасы белән раслана.

Гаризага теркәлеп бирелә торган электрон документлар (электрон документлар образлары), шул исәптән ышанычнамәләр pdf, jpg, jpeg, png, tif, doc, docx, rtf форматларында 50 Мбайттан да артмаган күләмдә файллар рәвешендә жибәрелә.

Электрон документларның (электрон документларның) сыйфаты документ текстын тулы күләмдә укырга һәм документ реквизитларын танырга мөмкинлек бирергә тиеш.

2.5.4. Мөрәжәгать итүчедән таләп итү тыела:

1) муниципаль хезмәт күрсәтү белән бәйле рәвештә барлыкка килгән мөнәсәбәтләрне җайга салучы норматив хокукый актларда тапшыру яисә аларны гамәлгә ашыру каралмаган документларны һәм мәгълүматны тапшыру яки гамәлләр башкару;

2) муниципаль хезмәт күрсәтү, шул исәптән башка дәүләт органнарына, җирле үзидарә органнарына, оешмаларга мөрәжәгать итү белән бәйле булган һәм муниципаль хезмәт күрсәтү өчен кирәкле гамәлләрне, шул исәптән килешүләрне гамәлгә ашыру, 210-ФЗ номерлы Федераль законның 9 статьясы 1 өлешендә күрсәтелгән исемлекләргә кертелгән мондый хезмәтләр (кирәкле һәм мәҗбүри хезмәтләр) күрсәтү нәтижәсендә күрсәтелә торган хезмәтләрне һәм документларны алудан тыш;

3) муниципаль хезмәт күрсәтү өчен кирәкле документларны кабул итүдән баш тартканда яисә муниципаль хезмәт күрсәтүдән баш тартканда, документларның булмавы һәм (яки) дәрәҗә булмавы күрсәтелмәгән документлар һәм мәгълүмат бирү, түбәндәге очраклардан тыш:

а) муниципаль хезмәт күрсәтү турында гаризаны беренче тапкыр биргәннән соң, муниципаль хезмәт күрсәтүгә кагылышлы норматив хокукый актларның таләпләре үзгәрү;

б) муниципаль хезмәт күрсәтү турында гаризада һәм мөрәжәгать итүче тарафыннан муниципаль хезмәт күрсәтү өчен кирәкле документларны кабул итүдән баш тартканнан соң бирелгән документларда яисә муниципаль хезмәт күрсәтүдә элек бирелгән документлар комплектына кертелмәгән хаталар булу;

в) муниципаль хезмәт күрсәтү өчен яисә муниципаль хезмәт күрсәтүдә кирәкле документларны кабул итүдән беренче тапкыр баш тартканнан соң документларның гамәлдә булу вакыты чыгу яисә муниципаль хезмәт күрсәтүдән баш тартканнан соң мәгълүмат үзгәрү;

г) муниципаль хезмәт күрсәтү өчен кирәкле документларны кабул итүдән беренче тапкыр баш тарткан очракта яисә муниципаль хезмәт күрсәтүдән баш тарткан очракта, Башкарма комитет вазыйфай затының, КФҮ хезмәткәренә хаталы яки хокукка каршы гамәлләре (гамәл кылмау) фактын (билгеләрен) ачыклау, бу хакта муниципаль хезмәт күрсәтү өчен кирәкле документларны кабул итүдән беренче тапкыр баш тартканда Башкарма комитет җитәкчесе имзасы белән язмача рәвештә мөрәжәгать итүчегә хәбәр ителә, шулай ук тудырылган уңайсызлыklar өчен гафу үтенәләр;

4) электрон сурәتلәре 210-ФЗ номерлы Федераль законның 16 статьясы 1 өлеше 7.2 пункты нигезендә элек таныкланган документлар һәм мәгълүматны

кәгазьдә бирү, мондый документларга тамгалар кую яисә аларны алу дәүләт һәм муниципаль хезмәт күрсәтүнең мөһим шарты булып торган очрақлардан һәм федераль законнарда билгеләнгән башка очрақлардан тыш.

2.6. Муниципаль хезмәт күрсәтү өчен норматив хокукый актлар нигезендә кирәкле, дәүләт органнары, жирле үзидарә органнары һәм дәүләт органнары яки жирле үзидарә органнары ведомствосындагы оешмалар карамагында булган, шулай ук мөрәжәгать итүче тапшырырга хокуклы документларның тулы исемлеге, шулай ук мөрәжәгать итүче тарафыннан аларны алу ысуллары, шул исәптән электрон формада, аларны бирү тәртибе, әлеге документлар булган дәүләт органы, жирле үзидарә органы яисә оешма

2.6.1. Ведомствоара хезмәттәшлек кысаларында алына торган документлар: юридик затларның бердәм дәүләт реестрыннан (ЕГРЮЛ) белешмәләр – Россия Федераль салым хезмәте;

шәхси эшкуарларның бердәм дәүләт реестрыннан (ЕГРИП) мәгълүматлар – Россия ФСХ.

2.6.2. Мөрәжәгать итүче регламентның 2.6.1 пункты 1 - 2 пунктчаларында күрсәтелгән документларны (белешмәләрне), мондый документларны төзүгә һәм имзалауга вәкаләтле затларның көчәйтелгән квалификацияле имзасы белән расланган электрон документлар рәвешендә, гариза биргәндә тапшырырга хокуклы.

2.6.3. Регламентның 2.6.1 пунктында күрсәтелгән дәүләт хакимияте органнары, жирле үзидарә органнары, оешмалар тарафыннан документлар һәм белешмәләрне тапшырмау (вакытында тапшырмау) муниципаль хезмәт күрсәтүдән баш тарту өчен нигез була алмый.

2.6.4. Регламентның 2.6.1 пунктында күрсәтелгән вазыйфаи зат һәм (яки) хезмәткәр, соратып алына торган һәм аның карамагында булган документларны яки белешмәләрне тапшырмаганда (үз вакытында тапшырмаганда) Россия Федерациясе законнары нигезендә административ, дисциплинар яки башка жаваплылыкка тартылырга тиеш.

2.6.5. Мөрәжәгать итүчедән дәүләт органнары, жирле үзидарә органнары һәм дәүләт органнары яки жирле үзидарә органнары ведомствосындагы оешмалар карамагында булган, шул исәптән муниципаль хезмәт күрсәтү өчен гариза бирүче тарафыннан түләү кертүне раслаучы документларны һәм белешмәләрне таләп итү тыела.

Мөрәжәгать итүче тарафыннан дәүләт органнары, жирле үзидарә органнары һәм дәүләт органнары яки жирле үзидарә органнары ведомствосындагы оешмалар карамагында белешмәләр булган документларны тапшырмау мөрәжәгать итүчегә муниципаль хезмәт күрсәтүдән баш тарту өчен нигез булып тормый.

2.7. Муниципаль хезмәт күрсәтү өчен кирәкле документларны кабул итүдән баш тарту өчен нигезләрнең тулы исемлеге (асылда документларны карамыйча кире кайтару)

2.7.1. Муниципаль хезмэт күрсәтү өчен кирәкле документларны кабул итүдән баш тарту өчен нигезләр булып тора:

1) республика порталындагы гариза рәвешендә мәжбүри кырларны дәрәс тутырмау (тутырмау, хаталы тутыру, тулы яки дәрәс тутырмау, регламентта билгеләнгән таләпләргә туры килмәү);

2) документ текстын тулы күләмдә укырга һәм (яисә) документның реквизитларын танырга мөмкинлек бирми торган электрон документлар (электрон документ үрнәкләрен) тапшыру;

3) мөрәжәгать итүченең республика порталы ярдәмендә электрон рәвештә бирелгән гаризада күрсәтелгән электрон имзасын тикшерү ачкычының квалификацияле сертификаты хужасының белешмәләренә туры килмәү;

4) муниципаль хезмэт күрсәтү өчен мәжбүри булган регламентта каралган тулы булмаган документлар комплекты бирелү;

5) документларда аларның булуы мәгълүматны һәм белешмәләренә тулы күләмдә файдаланырга, текстны укырга һәм (яисә) танырга мөмкинлек бирми торган житешсезлекләр булу;

6) документларны гариза һәм башка документларны электрон формада бирүгә вәкаләте булмаган зат тапшыру;

7) документларда законнарда билгеләнгән тәртиптә таныкланмаган төзәтмәләр булу;

8) документларның муниципаль хезмэт күрсәтүне сорап мөрәжәгать иткән вакытка үз көчләрен югалтуы;

9) документларны тиеш булмаган органга тапшыру.

2.7.2. Муниципаль хезмэт алу өчен кирәкле документларны кабул итүдән баш тарту өчен нигезләр исемлегә төгәл булып тора.

2.7.3. Гариза һәм муниципаль хезмэт күрсәтү өчен кирәкле документларны кабул итүдән баш тарту турындагы карар мөрәжәгать итүчене кабул итү вакытында да, гаризаны теркәгән көннән алып 9 эш көннән дә артмаган вакыт эчендә, Башкарма комитетның җаваплы вазыйфай заты (Башкарма комитет) тарафыннан, ведомствоара мәгълүмати бәйләнешләрдән файдаланып, муниципаль хезмэт күрсәтү өчен кирәкле документларны (белешмәләренә) алганнан соң да кабул ителергә мөмкин.

2.7.4. Муниципаль хезмэт алу өчен кирәкле документларны кабул итүдән баш тарту турындагы карар, баш тарту сәбәпләрен күрсәтеп, регламентка 5 нче кушымтада билгеләнгән форма нигезендә рәсмиләштерелә, билгеләнгән тәртиптә Башкарма комитетның вәкаләтле вазифай заты (Башкарма комитет) тарафыннан көчәйтелгән квалификацияле электрон имза белән имзалана һәм мөрәжәгать итүчегә муниципаль хезмэт алу өчен кирәкле документларны кабул итүдән баш тарту турында карар кабул ителгән көнне республика порталындагы шәхси кабинетына һәм (яисә) КФҮгә җибәрелә.

2.7.5. Муниципаль хезмэт күрсәтү өчен кирәкле гариза һәм документлар бердәм порталда, республика порталында бастырылган муниципаль хезмэт күрсәтү сроклары һәм тәртибе турындагы мәгълүмат нигезендә бирелгән очракта,

муниципаль хезмэт күрсәтү өчен кирәкле гаризаларны һәм башка документларны кабул итүдән баш тарту тыела.

2.8. Муниципаль хезмэт күрсәтүне туктатып тору яки муниципаль хезмэт күрсәтүдән баш тарту өчен нигезләрнең тулы исемлеге

2.8.1. Муниципаль хезмэт күрсәтүне туктату өчен нигезләр юк.

2.8.2. Муниципаль хезмэт күрсәтүдән баш тарту өчен нигезләр:

1) документларның вәкаләте булмаган зат тарафыннан тапшырылуы;
2) гаризада һәм документларда транспорт чарасының һәм йөкнең техник характеристикаларына, шулай ук авыр йөк һәм (яки) зур габаритлы йөкләрне ташуны гамәлгә ашыруның техник мөмкинлекләренә туры килми торган белешмәләр;

3) бүленә торган йөк ташу турында билгеләнгән таләпләр үтәлмәү;

4) маршрутны килештергән вакытта автомобиль юлының, ясалма корылманың яки инженерлык коммуникацияләренә техник торышына, шулай ук юл хәрәкәте иминлеге таләпләренә бәйлә рәвештә, белдерелгән техник характеристикалы транспорт чарасының игълан ителгән маршрут буенча ташу мөмкинлеге булмавы билгеләнү;

5) мөрәжәгать итүченең ризалыгы юк:

- автомобиль юлының техник торышын Тәртип нигезендә бәяләүне уздыру;
- автомобиль юлын кисеп үтә торган корылмаларны һәм инженерлык коммуникацияләрен төзекләндерү буенча автомобиль юлының техник торышын бәяләү нигезендә һәм закон белән билгеләнгән очракларда махсус чаралар күрү;

- автомобиль юлларын ныгыту яисә автомобиль юлларын яисә аларның участкаларын төзекләндерү буенча автомобиль юлының техник торышын бәяләү нигезендә һәм законнарда билгеләнгән очракларда махсус чаралар күрү;

6) мөрәжәгать итүче, әгәр автомобиль юлларының техник торышын бәяләү, аларны ныгыту эшләре мөрәжәгать итүче белән килешенеп башкарылган булса, мондый эшләр өчен түләмәгән;

7) автомобиль юлларын, аларның участкаларын, шулай ук автомобиль юлын кисеп үтә торган корылмаларны һәм инженерлык коммуникацияләрен төзекләндерү буенча махсус чаралар күрү эшләре гариза бирүче белән килешү буенча башкарылган булса, мөрәжәгать итүче мондый эшләр өчен түләмәгән;

8) мөрәжәгать итүче автомобиль юлларына авыр йөк ташучы транспорт чарасы китергән зыян өчен түләмәгән.

2.8.3. Муниципаль хезмэт күрсәтүдән баш тарту өчен нигезләр исемлеге төгәл булып тора.

2.8.4. Муниципаль хезмэт күрсәтүдән баш тарту турында карар, баш тартуның сәбәпләрен күрсәтеп, әлеге регламентка 2 нче кушымтада билгеләнгән форма нигезендә рәсмиләштерелә, билгеләнгән тәртиптә башкарма комитетның вәкаләтле вазыйфай заты (башкарма комитет) тарафыннан көчәйтелгән квалификацияле электрон имза белән имзалана һәм мөрәжәгать итүчегә республика

порталының шәхси кабинетына һәм (яисә) КФҮгә муниципаль хезмәт күрсәтүдән баш тарту турында карар кабул ителгән көндә җибәрелә.

2.8.5. Муниципаль хезмәт күрсәтү турында гариза бердәм порталда, республика порталында бастырылган муниципаль хезмәт күрсәтү сроклары һәм тәртибе турындагы мәгълүмат нигезендә бирелгән очракта муниципаль хезмәт күрсәтүдән баш тарту тыела.

2.9. Муниципаль хезмәт күрсәткән өчен алына торган дәүләт пошлинасы яки башка төрле түләү алу тәртибе, күләме һәм нигезләре

Авыр йөк ташучы һәм (яки) зур габаритлы транспорт чарасы автомобиль юллары буйлап хәрәкәт итүгә махсус рөхсәт биргән өчен дәүләт пошлинасы күләме - 1 600 сум.

Гариза нигезендә үткәрелгән исәп-хисаптан соң җирле әһәмияттәге гомуми файдаланудагы автомобиль юлларында авыр йөк ташучы транспорт чаралары китерә торган зыянны каплау бәясе өчен түләү саны бирелә.

2.10. Муниципаль хезмәт күрсәтү өчен кирәкле һәм мәҗбүри булган хезмәтләр исемлеге, шул исәптән муниципаль хезмәт күрсәтүдә катнаша торган оешмалар тарафыннан бирелә торган документ (документлар) турында мәгълүмат

Кирәкле һәм мәҗбүри хезмәтләр күрсәтү таләп ителми.

2.11. Муниципаль хезмәт күрсәтү өчен кирәкле һәм мәҗбүри булган хезмәтләр күрсәтү өчен түләү күләмен исәпләү методикасы турындагы мәгълүматны да кертеп, мондый түләүне алу тәртибе, күләме һәм нигезләре

Кирәкле һәм мәҗбүри хезмәтләр күрсәтү таләп ителми.

2.12. Муниципаль хезмәт күрсәтү, муниципаль хезмәт күрсәтүдә катнаша торган оешма тарафыннан күрсәтелә торган хезмәт күрсәтү турында гариза биргәндә һәм мондый хезмәтләр күрсәтү нәтижәсен алганда чиратта көтүнең максималь вакыты

2.12.1. Муниципаль хезмәттән файдалануга гариза биргәндә көтү вакыты 15 минуттан артык түгел.

2.12.2. Муниципаль хезмәт күрсәтү нәтижәсен алганда чиратта көтүнең максималь вакыты 15 минуттан артмаска тиеш.

2.13. Мөрәҗәгать итүченең муниципаль хезмәттән һәм муниципаль хезмәт күрсәтүдә катнаша торган оешма тарафыннан күрсәтелә торган хезмәттән файдалану турындагы гаризасын теркәү, шул исәптән электрон формада теркәү вакыты һәм тәртибе

2.13.1. КФҮ гариза биргән көнне шәхсэн мөрәжәгать иткәндә мөрәжәгать итүчегә гариза бирелгән көнне КФҮнең АИСыннан гаризаның жибәрелүен раслый торган теркәү номеры һәм гариза бирү датасы белән расписка бирелә.

2.13.2. Гаризаны республика порталы аша жибәргәндә мөрәжәгать итүче гариза биргән көнне республика порталының шәхси кабинетында һәм электрон почта аша гариза жибәрелү, теркәү номеры һәм гариза бирү датасы турында хәбәрнамә ала.

2.13.3. Башкарма комитетка шәхсэн мөрәжәгать иткәндә, гариза тапшырган көнне, Башкарма комитетның вәкаләтле вазыйфаи заты мөрәжәгать итүчегә дәүләт һәм муниципаль хезмәтләр күрсәтү өчен билгеләнгән автоматлаштырылган мәгълүмат системасыннан, теркәү номеры, гариза бирү датасы һәм тапшырылган документлар исемлеге белән расписка бирә.

2.14. Муниципаль хезмәт күрсәтелә торган бүлмәләргә, көтү залына, муниципаль хезмәт күрсәтү турында гаризалар тутыру урыннарына, аларны тутыру үрнәкләре һәм һәр муниципаль хезмәтне күрсәтү өчен кирәкле документлар исемлеге булган мәгълүмат стендларына, мондый хезмәт күрсәтү тәртибе турында визуаль, текстлы һәм мультимедияле мәгълүматны урнаштыруга һәм рәсмиләштерүгә, шул исәптән инвалидларны социаль яклау турында федераль законнар һәм Татарстан Республикасы законнары нигезендә күрсәтелгән объектларга инвалидлар өчен керү мөмкинлеген тәмин итүгә карата таләпләр

2.14.1. Муниципаль хезмәт күрсәтү янгынга каршы система һәм янғын сүндерү системасы белән жиһазландырылган биналарда һәм бүлмәләрдә башкарыла.

Мөрәжәгать итүчеләрне кабул итү урыннары документларны рәсмиләштерү өчен кирәкле мебель, мәгълүмат стендлары белән жиһазландырыла.

Инвалидларның муниципаль хезмәт күрсәтү урынына тоткарлыксыз керү мөмкинлеге тәмин ителә (бинага уңайлы керү-чыгу һәм аның эчендә хәрәкәт итү).

Муниципаль хезмәт күрсәтү тәртибе турында визуаль, текстлы һәм мультимедиа мәгълүматы мөрәжәгать итүчеләр өчен уңайлы урыннарда, шул исәптән инвалидларның чикләнгән мөмкинлекләрен исәпкә алып урнаштырыла.

2.14.2. Инвалидларны социаль яклау турында Россия Федерациясе законнары нигезендә, муниципаль хезмәт күрсәтү урынына тоткарлыксыз керә алу максатларында түбәндәгеләр тәмин ителә:

1) күрү һәм мөстәкыйль хәрәкәт функциясендә тотрыклы тайпылышлары булган инвалидларны озатып йөрү һәм аларга ярдәм итү;

2) транспорт чарасына утырту һәм аннан төшерү мөмкинлеге, шул исәптән кресло-коляска кулланып;

3) чикләнгән тормыш эшчәнлеген исәпкә алып, инвалидларның хезмәт күрсәтүгә тоткарлыксыз йөри алуын тәмин итү өчен жиһазларны һәм мәгълүмат чыганаclarын тиешенчә урнаштыру;

4) инвалидларга кирәкле тавышлы һәм күрәп кабул ителә торган мәгълүматны, шулай ук язуларны, билгеләрне һәм башка текстлы һәм график

мәгълүматны рельефлы-нокталы Брайль шрифты белән башкарылган билгеләр ярдәмендә кабатлау;

5) сурдотәржемәче һәм тифлосурдотәржемәче кертүгә рөхсәт;

б) этне махсус укутуны раслый торган һәм «Юл күрсәтүче этнең махсус өйрәтелгән булуын раслаучы документ формасын һәм аны бирү тәртибен раслау турында» 2015 елның 22 июнендәге 386н номерлы Россия Федерациясе Хезмәт һәм социаль яклау министрлыгы боерыгы белән билгеләнгән формада һәм тәртиптә бирелгән документ булганда, озата йөрүче этне кертүгә рөхсәт;

2.14.3. Инвалидларның муниципаль хезмәт күрсәтү гамәлгә ашырыла торган объектлардан һәм Регламентның 2.14.2. пунктындагы 1 - 4 пунктчаларында күрсәтелгән муниципаль хезмәт күрсәткәндә кулланыла торган чаралардан файдалана алуын тәмин итү өлешендә таләпләр 2016 елның 1 июленнән соң файдалануга тапшырылган яисә модернизация узган объектларга һәм чараларга карата кулланыла.

2.15. Муниципаль хезмәт күрсәтүләрнең үтемлелеге һәм сыйфаты күрсәткечләре, шул исәптән муниципаль хезмәт күрсәткәндә мөрәжәгать итүченең вазыйфай затлар белән хезмәттәшлеге саны һәм аларның дәвамлылыгы, муниципаль хезмәт күрсәтүнең барышы турында мәгълүмат алу мөмкинлеге, шул исәптән мәгълүмати-коммуникация технологияләреннән файдаланып, муниципаль хезмәт күрсәтүнең күпфункцияле үзәгендә (шул исәптән тулы күләмдә) муниципаль хезмәт алу мөмкинлеге яисә мөмкин булмавы, жирле үзидарә башкарма - күрсәтмә органының теләсә кайсы территориаль бүлекчәсендә, мөрәжәгать итүченең сайлавы буенча (экстерриториаль принцип), дәүләт һәм (яисә) муниципаль хезмәтләрне күпфункцияле үзәкләрдә дәүләт һәм муниципаль хезмәтләр күрсәтү турында 210-ФЗ Федераль законның 15.1 статьясында каралган запрос буенча берничә хезмәтне алу (комплекслы гарызнамә) мөмкинлеге

2.15.1. Муниципаль хезмәттән һәркем файдалана алу күрсәткечләренә түбәндәгеләр керә:

1) документларны кабул итү һәм бирү алып барыла торган бинаның жәмәгать транспортына якин зонада урнашуы;

2) белгечләрнең, шулай ук гариза бирүчеләрдән документлар кабул итә торган бүлмәләрнең житәрлек санда булуы;

3) мәгълүмат стендларында, муниципаль районның рәсми сайтында, бердәм порталда, республика порталында муниципаль хезмәт күрсәтү ысуллары, тәртибе һәм вакытлары турында тулы мәгълүмат булуы;

4) инвалидларга хезмәтләрдән башкалар белән бер дәрәжәдә файдаланырга комачаулаучы каршылыкларны узуда ярдәм итү.

2.15.2. Муниципаль хезмәт күрсәтүнең сыйфат күрсәткечләре булып түбәндәгеләр тора:

1) документларны кабул итү һәм карау вакытларын үтәү;

2) муниципаль хезмәт нәтижәсен алу вакытын үтәү;

3) Орган хезмәткәрләре тарафыннан регламентны бозуга карата нигезле шикаятьләр булмау.

4) мөрәжәгать итүченең вазыйфаи затлар белән үзара аралашу саны (консультацияләрне исәпкә алмыйча):

4.1) мөрәжәгать итүченең муниципаль хезмәт күрсәтелгәндә КФҮ хезмәткәрләре белән аралашуы гаризаны һәм барлык кирәкле документларны биргәндә бер тапкыр гамәлгә ашырыла;

4.2) КФҮтә электрон документның басма чыганактагы нөсхәсе формасында муниципаль хезмәт күрсәтү нәтижәсен алу кирәк булган очракта бер тапкыр.

Муниципаль хезмәт күрсәткәндә мөрәжәгать итүченең вазыйфаи затлары белән бер аралашу дәвамлылыгы 15 минуттан артмый.

Мөрәжәгать итүче күчмә радиотелефон элементәсе жайланмалары ярдәмендә бердәм порталны, республика порталын, терминал жайланмаларын кулланып, муниципаль хезмәт күрсәтүнең сыйфатын бәяләргә хокуклы.

2.15.3. Мөрәжәгать итүче муниципаль хезмәт күрсәтү барышы турында мәгълүматны бердәм порталда яисә республика порталындагы шәхси кабинетта, КФҮдә алырга мөмкин.

2.15.4. Муниципаль хезмәт күрсәтү мөрәжәгать итүченең яшәү урынына яисә экстерриториаль принцип буенча фактта яшәү (булу) урынына бәйсез рәвештә сайлау буенча теләсә кайсы КФҮдә гамәлгә ашырыла.

Мөрәжәгать итүче муниципаль хезмәтне комплекслы мөрәжәгать составында алырга хокуклы.

2.16. Башка таләпләр, шул исәптән экстрориаль принцип буенча муниципаль хезмәт күрсәтүнең үзенчәлекләрен исәпкә алучы (әгәр муниципаль хезмәт экстриториаль принцип буенча бирелгән булса) һәм электрон формада муниципаль хезмәт күрсәтү үзенчәлекләре

2.16.1. Муниципаль хезмәт электрон формада күрсәтелгәндә, гариза бирүче түбәндәгеләргә хокуклы:

а) муниципаль хезмәт күрсәтү тәртибе һәм вакытлары турында мәгълүматны бердәм порталда һәм республика порталында алырга;

б) муниципаль хезмәт күрсәтү турында гариза, муниципаль хезмәт күрсәтү өчен кирәкле башка документлар, шул исәптән республика порталын кулланып, 210-ФЗ номерлы Федераль законның 16 статьясындагы 1 өлешенең 7.2 пункты нигезендә электрон үрнәкләре расланган документлар һәм мәгълүмат бирергә;

в) муниципаль хезмәт күрсәтү турында электрон формада бирелгән гаризаларны үтәү барышы турында мәгълүматлар алырга;

г) республика порталы ярдәмендә муниципаль хезмәт күрсәтүнең сыйфатын бәяләргә;

д) муниципаль хезмәт күрсәтү нәтижәсен электрон документ формасында алырга;

е) Башкарма комитетның, шулай ук аның вазыйфаи затларының, муниципаль хезмәткәрләренең карарына һәм гамәленә (гамәл кылмавына) республика порталы,

дәүләт һәм муниципаль хезмәтләр күрсәтүче органнар, аларның вазыйфаи затлары, дәүләт һәм муниципаль хезмәткәрләр тарафыннан дәүләт һәм муниципаль хезмәтләр күрсәткәндә карарларына һәм гамәлләренә (гамәл кылмавына) судка кадәр (судтан тыш) шикаять белдерү процессын тәэмин итә торган федераль дәүләт мәгълүмат системасы порталы ярдәмендә шикаять бирергә;

2.16.2. Гаризаны формалаштыру республика порталында гаризаның электрон формасын тутыру юлы белән, теләсә нинди башка формада гариза бирү зарурлыгы булмаган очракта гамәлгә ашырыла.

2.16.3. Республика порталында гаризаны формалаштырганда тәэмин ителә:

1) хезмәт күрсәтү өчен кирәкле гаризаны һәм башка документларны күчереп алу һәм саклау мөмкинлеге;

2) берничә мөрәжәгать итүченең берничә мөрәжәгать итүче белән уртак гаризаны жиберүне күз алдында тоткан хезмәтләр сорап мөрәжәгать иткәндә гаризаның бер электрон формасын тутыру мөмкинлеге;

3) гаризаның электрон формасы күчermәсен кәгазьдә бастыру мөмкинлеге;

4) кулланучының теләге буенча электрон формага кертелгән зурлыкларны, шул исәптән, гаризаның электрон формасына кабат кертү өчен кертүдә һәм кире кайтарганда, теләсә кайсы мизгелдә, гариза язунуң электрон формасына кертелгән зурлыкларны саклап калу;

5) бердәм идентификация һәм аутентификация системасында булмаган мәгълүматларга кагылышлы өлешендә, бердәм порталда, республика порталында бастырылган мәгълүматлардан файдаланып, гаризаның электрон формасы кырларын тутыру;

6) элек кертелгән мәгълүматны югалтмыйча, гаризаның электрон формасын тутыруның теләсә кайсы этапларына әйләнеп кайту мөмкинлеге;

7) мөрәжәгать итүченең республика порталында элек бирелгән гаризаларга бер елдан да ким булмаган, шулай ук өлешчә формалаштырылган гаризаларга - кимендә 3 ай эчендә керә алу мөмкинлеге бар.

2.16.4. КФҮдә кабул итүгә гариза бирүчеләрне теркәү (алга таба - язылу) республика порталы, КФҮ контакт-үзәге телефоны аша башкарыла.

Мөрәжәгать итүчегә кабул итү өчен теләсә нинди ирекле датага һәм вакытка күпфункцияле үзәктә билгеләнгән график буенча язылу мөмкинлеге бирелә.

Билгеле бер датага язылу шушы датага кадәр тәүлек эчендә тәмамлана.

Республика порталы ярдәмендә алдан язылуны гамәлгә ашыру өчен мөрәжәгать итүчегә соратып алына торган мәгълүматларны күрсәтергә кирәк, шул исәптән:

фамилиясе, исеме, атасының исеме (булганда);

телефон номеры;

электрон почта адресы (теләге буенча);

кабул итү көне һәм вакыты.

Мөрәжәгать итүчене алдан язып куйганда хәбәр иткән белешмәләр мөрәжәгать итүче шәхсэн кабул иткәндә тапшырылган документларга туры килмәгән очракта, алдан язып кую юкка чыгарыла.

Алдан язылуны гамәлгә ашырганда гариза бирүчегә талон-раслауны бастырып чыгару мөмкинлеге бирелә. Мөрәжәгать итүче электрон почта адресын хәбәр иткән очракта, күрсәтелгән адреска шулай ук кабул итү датасы, вакыты һәм урыны күрсәтелгән алдан язылуны раслау турында мәгълүмат жиберелә.

Алдан язылуны гамәлгә ашырганда гариза бирүчегә, билгеләнгән кабул итү вакытына 15 минут узганнан соң да килмәгәндә, алдан язылу гамәлдән чыгарылуы турында хәбәр ителә.

Мөрәжәгать итүче теләсә кайсы вакытта алдан язылудан баш тартырга хокуклы.

Мөрәжәгать итүчедән, Россия Федерациясе норматив хокукый актлары нигезендә идентификация һәм аутентификация узудан тыш, кабул итү максатын күрсәтүдән, шулай ук кабул итү өчен броньларга кирәк булган вакытлыча интервал дәвамлылыгын исәпләү өчен кирәк булган мәгълүматлардан башка гамәлләр кылуны таләп итү тыела.

3. Административ процедураларның составы, эзлеклелеге һәм аларны үтәү вакыты, аларны үтәү тәртибенә карата таләпләр, шул исәптән административ процедураларны электрон формада башкару үзенчәлекләре, шулай ук административ процедураларны күпфункцияле үзәкләрдә башкару үзенчәлекләре

3.1. Муниципаль хезмәт күрсәткәндә гамәлләрнең эзлеклелеге тасвирламасы

3.1.1. Муниципаль хезмәт күрсәтү түбәндәге процедураларны үз эченә ала:

- 1) мөрәжәгать итүчегә консультацияләр бирү;
- 2) мөрәжәгать итүче тарафыннан бирелгән документлар комплектын кабул итү һәм карау;
- 3) ведомствоара мөрәжәгатьләрне формалаштыру һәм муниципаль хезмәт күрсәтүдә катнаша торган органнарга юллау;
- 4) муниципаль хезмәт күрсәтү нәтижәсен әзерләү;
- 5) мөрәжәгать итүчегә муниципаль хезмәт нәтижәсен бирү (жиберү).

3.2. Мөрәжәгать итүчегә консультацияләр бирү

3.2.1. Мөрәжәгать итүченең муниципаль хезмәт күрсәтү белән бәйлә мәсьәләләр буенча мөрәжәгәте административ процедураны башкару өчен нигез булып тора.

Административ процедураны үтәү өчен җаваплы вазыйфаи зат (хезмәткәр) булып тора:

- күпфункцияле үзәккә мөрәжәгать иткәндә - КФҮ хезмәткәре;
- мөрәжәгать итүченең Башкарма комитетка мөрәжәгатендә - ТКХ, төзелеш, транспорт, энергетика, элемент һәм юл хужалыгы бүлеге белгече (алга таба - консультацияләр өчен җаваплы вазыйфаи зат).

3.2.2. Мөрәжәгать итүче күпфункцияле үзәкләрдә муниципаль хезмәт күрсәтү тәртибе һәм сроклары турында консультация бирүне сорап шәхсэн үзе һәм телефон һәм электрон почта аша мөрәжәгать итәргә хокуклы.

КФҮ хезмәткәре мөрәжәгать итүчегә, шул исәптән, составы, бирелә торган документлар формасы һәм муниципаль хезмәт күрсәтү өчен башка мәсьәләләр буенча консультацияләр бирә.

Гариза бирүче муниципаль хезмәт күрсәтү тәртибе турында мәгълүматны ирекле керү юлы белән күпфункцияле үзәк сайтыннан <http://mfc16.tatarstan.ru> алырга мөмкин.

Әлеге пункт белән билгеләнә торган процедуралар, мөрәжәгать итүче мөрәжәгәте көнәндә башкарыла.

Административ процедураларны үтәү нәтижәләре булып түбәндәгеләр тора: муниципаль хезмәт күрсәтү өчен кирәкле документларның составы, формасы һәм башка мәсьәләләр буенча консультация.

3.2.3. Мөрәжәгать итүче Органга телефон һәм электрон почта аша мөрәжәгать итәргә, шулай ук республика порталында, Орган сайтында муниципаль хезмәт күрсәтү тәртибе һәм вакытлары, шул исәптән составы, тапшырыла торган документлар формасы һәм муниципаль хезмәт алу өчен башка мәсьәләләр буенча консультация алырга хокуклы.

Консультация бирү өчен җаваплы вазифаи зат мөрәжәгать итүчегә регламентның 1.3.4 пункты таләпләре нигезендә мәгълүмат бирә.

Әлеге пункт белән билгеләнгән процедуралар мөрәжәгать кәргән көннән алып өч эш көне эчендә башкарыла.

Административ процедураларның нәтижәсе: тапшырыла торган документларның составы, формасы һәм муниципаль хезмәт алу өчен кирәкле башка мәсьәләләр буенча бирелгән консультацияләр.

3.3. Мөрәжәгать итүче тарафыннан тапшырылган документлар комплектын кабул итү һәм карау

3.3.1. КФҮ яки КФҮнең читтәге эш урыны аша муниципаль хезмәт күрсәтү өчен документлар кабул итү.

3.3.1.1. Мөрәжәгать итүче (мөрәжәгать итүченең вәкиле) КФҮгә муниципаль хезмәт күрсәтү турында гарызнамә белән мөрәжәгать итә һәм регламентның 2.5 пункты нигезендә документларны тапшыра.

3.3.1.2. Гаризаларны кабул итүче КФҮ хезмәткәре:

мөрәжәгать итүченең шәхесен раслый;

мөрәжәгать предметын билгели;

документларны бирүче затның вәкаләтләрен тикшерә;

документларның регламентның 2.5 пунктында күрсәтелгән таләпләргә туры килү-килмәвен тикшерү үткәрә;

КФҮнең АМСында гаризаның электрон формасын тутыра;

регламентның 2.5 пунктында күрсәтелгән документларны басма чыганакта тапшырганда, тапшырылган документларны сканерлауны гамәлгә ашыра;

КФҮнең АМСыннан гаризаны чыгартып ала;
тикшерү һәм имза кую өчен мөрәжәгать итүчегә бирә;
имза куелганнан соң имзаланган гаризаны КФҮ АМСында сканерлый;
электрон формада тапшырылган документларны яки сканерланган документларның электрон үрнәкләрен КФҮнең АМСына урнаштыра, электрон эшне формалаштыра;
имза куелган гаризаны һәм басма чыганактагы документларның төп нөсхәләрен кире кайтара;
мөрәжәгать итүчегә документларны кабул итүне раслау кәгазе (расписка) бирә.

Әлеге пункт белән билгеләнә торган процедуралар гариза бирүче мөрәжәгать иткән көндә гамәлгә ашырыла.

Административ процедураларны үтәү нәтижәләре булып түбәндәгеләр тора: жибәрүгә эзер гариза һәм документлар пакеты.

3.3.1.3. КФҮ хезмәткәре мөрәжәгать итүчедән Башкарма комитетка электрон формада кабул ителгән документлар пакетын (электрон эшләр пакетлары составында) мөрәжәгать итүчедән КФҮ структур бүлекчәсенә мөрәжәгать иткән көннән бер эш көне эчендә жибәрә.

Административ процедураларның үтәлеше нәтижәләре булып түбәндәгеләр тора: Башкарма комитетка электрон багланышлар системасы аша жибәрелгән гариза һәм документлар пакеты (электрон эш).

3.3.2. Республика порталы аша муниципаль хезмәт күрсәтү өчен электрон рәвештә документлар кабул итү.

3.3.2.1. Гаризаны электрон формада бирү өчен мөрәжәгать итүче түбәндәге гамәлләрне башкара:

авторизацияне башкара;

электрон гариза формасын ача;

муниципаль хезмәт күрсәтү өчен кирәкле һәм мәжбүри булган белешмәләрне үз эченә алган электрон гариза формасын тутыра;

документларны электрон формада яки электрон документлар образларын электрон гариза формасына беркетә (кирәк булганда);

электрон формада муниципаль хезмәт күрсәтү шартлары һәм тәртибе белән танышу һәм килешү фактын раслый (электрон гариза формасында ризалык турында тиешле билге билгели);

хәбәр ителгән белешмәләрнең дөрөсләген раслый (электрон гариза формасында тиешле билге билгели);

тутырылган электрон гариза жибәрә (тиешле электрон гариза формасындагы төймәгә баса);

электрон гариза Регламентның 2.5.5 пункты таләпләре нигезендә имзалана;

электрон гариза жибәрү турында хәбәрнамә ала.

Формат-логик тикшерү гариза бирүченең һәр кырның гаризаның электрон формасы тутырылганнан соң башкарыла. Тиешенчә тутырылган электрон гариза кырын ачыклаганда, мөрәжәгать итүче ачыкланган хатаның характеры һәм аны

мәғлүмати хәбәр итү юлы белән турыдан-туры гаризаның электрон формасында бетерү тәртибе турында хәбәр итә.

Әлеге пункт белән билгеләнә торган процедуралар мөрәжәгать итүче мөрәжәгәте көнөндә башкарыла.

Административ процедураларның үтәлеше нәтижәләре булып түбәндәгеләр тора: электрон бағланышлар системасы аша Башкарма комитетка жиберелгән электрон эш.

3.3.3. Башкарма комитет тарафыннан документлар комплектын карау

3.3.3.1. Административ процедураны үтәүне башлауның нигезе булып муниципаль хезмәт күрсәтү өчен кирәкле гариза һәм башка документлар килү тора.

Административ процедураны үтәү өчен җаваплы вазыйфай зат (хезмәткәр) Башкарма комитетның шәһәр төзелеше һәм архитектура бүлегә баш белгече (алга таба - документлар кабул итү өчен җаваплы вазыйфай зат):

3.3.3.2. Мөрәжәгать итүче гариза белән Башкарма комитетта мөрәжәгать иткән очракта, документлар кабул итү өчен җаваплы вазифай зат:

мөрәжәгать предметын билгели;

мөрәжәгать итүченең шәхесен билгели;

документлар бирүче затның вәкаләтләрен тикшерә;

Регламентның 2.5 пунктында күрсәтелгән таләпләргә туры килү-килмәүне тикшерү, тапшырылган документларның билгеләнгән таләпләргә туры килүен тикшерү (документларның күчermәләрен тиешенчә рәсмиләштерү, документларда кул астындагылар, припискалар, сызыкланган сүзләр һәм башка килешмәгән төзәтмәләр булмау);

дәүләт һәм муниципаль хезмәтләр күрсәтү өчен билгеләнгән автоматлаштырылган мәғлүмат системасында гаризаның электрон формасын тутыра;

Регламентның 2.5 пунктында күрсәтелгән документларны басма чыганакта тапшырганда, тапшырылган документларны сканерлый;

гариза бастыра;

мөрәжәгать итүчегә тикшерү һәм имзалау өчен тапшыра;

кул куелганнан соң, имзаланган гариза сканерлана;

дәүләт һәм муниципаль хезмәтләр күрсәтү өчен билгеләнгән автоматлаштырылган мәғлүмат системасына электрон формада тәкъдим ителгән документларны яки электрон рәвештәге документларны йөкли, электрон эш формалаштыра;

имзаланган гаризаны һәм кәгазь документларның төп нөсхәләрен мөрәжәгать итүчегә кайтара;

мөрәжәгать итүчегә документларны кабул итү турында язу бирә.

Документлар кабул итүне кире кагу өчен нигезләр булган очракта Комитетның гаризалар кабул итүче белгече гариза бирүчегә аларны теркәүне кире кагу өчен нигезләр барлыгы турында хәбәр итә һәм документларны, аларны кабул итүне кире кагу өчен ачыкланган нигезләрнең эчтәлеген аңлатып, гариза бирүчегә кире кайтара.

3.3.3.3. Документларны карап тикшерүгә алганнан соң, документларны кабул итү өчен җаваплы вазыйфаи зат:

Гаризага эш номенклатурасы нигезендә номер һәм "Документларны тикшерү" статусы бирә, бу Республика порталының шәхси кабинетында чагыла;

кергән электрон эшләрне, шул исәптән гариза бирүче тарафыннан электрон формада бирелгән документларны һәм документларның электрон образларын өйрәнә;

электрон документларның комплектлылыгын, укылуын тикшерә;

Бердәм порталга мөрәжәгать итү юлы белән (мөрәжәгать итүче көчәйтелгән квалификацияле электрон имза белән имзаланган электрон документлар тапшырылган очракта) электрон имзаның чынбарлык шартлары үтәлешен тикшерә.

Регламентның 2.7.1 пунктында каралган нигезләр булганда, муниципаль хезмәт күрсәтү өчен кирәкле документларны кабул итүдән баш тарту турында карар проекты эзерли.

Әгәр көчәйтелгән квалификацияле электрон имзаны тикшерү нәтижәсендә аның чынбарлык шартларының үтәлмәве ачыкланса, баш тарту турында карар проекты 63-ФЗ номерлы Федераль законның 11 статьясы пунктларын үз эченә алырга тиеш, алар аны кабул итү өчен нигез булып тора.

Муниципаль хезмәт күрсәтү өчен кирәкле документларны кабул итүдән баш тарту турында карар проекты, баш тартуның сәбәпләрен күрсәтеп (муниципаль хезмәт күрсәтү өчен кирәкле документларны кабул итүдән баш тарту өчен нигезләр мондый документларга карата билгеләнгән таләпләрне бозуга бәйле булган очракта, документларны кабул итүдән баш тарту өчен нигезләрдә документлар (мәгълүмат, белешмәләр) исеме турында мәгълүмат булырга тиеш, алар тапшырылмаган, дәрәҗә булмаган һәм (яисә) каршылыклы белешмәләр, билгеләнгән таләпләрне бозып тугырылган очракта), билгеләнгән тәртиптә электрон документлар әйләнеше системасы аша килештерүгә җибәрелә.

Муниципаль хезмәт күрсәтү өчен кирәкле документларны кабул итүдән баш тарту турындагы карар проекты килештерү Регламентның 3.5.4. пунктында каралган тәртиптә гамәлгә ашырыла .

Регламентның 2.7.1 пунктында каралган документларны кабул итүдән баш тарту өчен нигезләр булмаган очракта, документларны кабул итү өчен җаваплы вазыйфаи зат, гариза кергән көннән алып бер эш көне эчендә гаризага керү турында гаризаның теркәү номерын үз эченә алган хәбәрнамәне, гаризаны алу датасын, файлларның исемнәрен, аңа тапшырылган документлар исемлеген, муниципаль хезмәт нәтижәсен алу датасын җибәрә.

3.3.3.4. Регламентның 3.3.3.1, 3.3.3.3 пунктларында күрсәтелгән процедураларны үтәү, техник мөмкинлек булганда, дүләр һәм муниципаль хезмәтләр күрсәтү өчен билгеләнгән автоматлаштырылган мәгълүмат системасын кулланып автомат рәвештә гамәлгә ашырыла.

3.3.3.5. Регламентның 3.3.3 пункты белән билгеләнгән административ процедуралар карау өчен гариза кергән көннән бер эш көне эчендә башкарыла.

Административ процедураларны үтәү нәтижәләре булып түбәндәгеләр тора: муниципаль хезмәт күрсәтү өчен кирәкле документларны кабул итүдән баш тарту турында карауга кабул ителгән гариза яки карар проекты.

3.4. Муниципаль хезмәт күрсәтүдә катнаша торган органнарға ведомствоара мөрәжәгатьләр формалаштыру һәм жиберү.

3.4.1. Административ процедураны башкару өчен нигез булып, административ процедураны башкаруга вәкаләтле вазыйфай затның (хезмәткәр) документларны кабул итү өчен җаваплы вазыйфай заттан (хезмәткәрдән) мөрәжәгать итүчедән кабул ителгән документларны алуы тора.

Административ процедураны үтәү өчен җаваплы вазыйфай зат (хезмәткәр) - Башкарма комитетның ТКХ, төзелеш, транспорт, энергетика, элемент һәм юл хужалыгы бүлеге белгече (алга таба - ведомствоара гарызнамәләр юнәлеше өчен җаваплы вазыйфай зат).

3.4.2. Ведомствоара запросларны жиберү өчен җаваплы вазыйфай зат, регламентның 2.6.1 пунктында каралган документларны һәм белешмәләрне тапшыру турындагы запросларны ведомствоара электрон хезмәттәшлек системасы аша (техник мөмкинлек булмаганда – башка ысуллар белән) электрон формада төзи һәм жиберә.

Әлеге пункт белән билгеләнә торган процедуралар карау өчен гариза кабул ителгән көнне башкарыла.

Административ процедураларның башкарылу нәтижәләре: хакимият органнарына һәм (яисә) хакимият органнарына буйсынган оешмаларга юлланган мөрәжәгатьләр.

3.4.3. Ведомствоара электрон хезмәттәшлек системасы аша килгән гарызнамәләр нигезендә белешмәләр буенча эшләүче белгечләр соратып алына торган документларны (мәгълүматны) бирәләр яисә муниципаль хезмәт күрсәтү өчен кирәкле мәгълүмат һәм (яисә) документның булмавы турында хәбәрнамәләр жиберәләр (алга таба - баш тарту турында хәбәрнамә).

Әлеге пунктта билгеләнә торган административ процедуралар ведомствоара гарызнамә орган яисә оешмага документ һәм мәгълүмат бирә торган органга кәргән көннән алып биш көн эчендә башкарыла, әгәр ведомствоара гарызнамәгә җавапны әзерләүнең һәм жиберүнең башка сроклары федераль законнар, Россия Федерациясә Хөкүмәтенең хокукый актлары һәм федераль законнар нигезендә кабул ителгән Татарстан Республикасы норматив хокукый актлары белән билгеләнмәгән булса.

Административ процедураларны башкару нәтижәләре булып түбәндәгеләр тора: муниципаль хезмәт күрсәтү өчен кирәкле документлар (белешмәләр), яисә ведомствоара гарызнамәләр юнәлеше өчен җаваплы вазыйфай затка жиберелгән баш тарту турында хәбәрнамә.

3.4.4. Ведомствоара мөрәжәгатьләр жиберү өчен җаваплы вазифай зат:

ведомствоара электрон багланышлар системасы аша соратып алына торган муниципаль хезмэт күрсәтү өчен кирәкле документларны (белешмәләр), яки документ һәм (яки) мәгълүмат булмаганда баш тарту турында хәбәрнамә ала;

регламентның 2.7.1 пункттында каралган нигезләр булганда, муниципаль хезмэт күрсәтү өчен кирәкле документларны кабул итүдән баш тарту турында карар проектын эзерли.

Муниципаль хезмэт күрсәтү өчен кирәкле документларны кабул итүдән баш тарту турында карар проекты, баш тартуның сәбәпләрен күрсәтеп (муниципаль хезмэт күрсәтү өчен кирәкле документларны кабул итүдән баш тарту өчен нигезләр мондый документларга карата билгеләнгән таләпләрне бозуга бәйлә булган очракта, документларны кабул итүдән баш тарту өчен нигезләрдә документлар (мәгълүмат, белешмәләр) исеме турында мәгълүмат булырга тиеш, алар тапшырылмаган, дәрәс булмаган һәм (яисә) каршылыклы белешмәләр, билгеләнгән таләпләрне бозып тугырылган очракта), билгеләнгән тәртиптә электрон документлар әйләнеше системасы аша килештерүгә жиберелә.

Муниципаль хезмэт күрсәтү өчен кирәкле документларны кабул итүдән баш тарту турындагы карар проекты килештерү регламентның 3.5.4. пункттында каралган тәртиптә гамәлгә ашырыла.

Әлеге пункт белән билгеләнә торган процедуралар бер эш көне эчендә башкарыла.

Административ процедураларны башкару нәтижәләре булып түбәндәгеләр тора: муниципаль хезмэт күрсәтү өчен кирәкле документлар (белешмәләр), яисә ведомствоара запрослар жиберү өчен җаваплы вазыйфаи затка жиберелгән баш тарту турында белдерү, муниципаль хезмэт күрсәтү өчен кирәкле документларны кабул итүдән баш тарту турында карар проекты, муниципаль хезмэт күрсәтүдән баш тарту турында карар проекты, муниципаль хезмэт күрсәтү нәтижәсе проекты, муниципаль хезмэт күрсәтү өчен кирәкле документлар (белешмәләр).

3.4.5. Регламентның 3.4.2, 3.4.4, 3.4.5 пунктларында күрсәтелгән процедураларны үтәү, техник мөмкинлек булганда, дөүләт һәм муниципаль хезмәтләр күрсәтү өчен билгеләнгән автоматлаштырылган мәгълүмат системасын кулланып, шул исәптән регламентның 2.13 пункты нигезендә гаризаны теркәгән мизгелдән гамәлгә ашырыла.

3.4.6. Регламентның 3.4 пункттында күрсәтелгән административ процедураларны үтәүнең максималъ вакыты алты эш көне тәшкил итә.

3.5. Муниципаль хезмэт нәтижәсен эзерләү.

3.5.1. Административ процедураны үтәүне башлауга нигез булып ведомствоара гарызнамәләр юнәлеше өчен җаваплы вазыйфаи заттан муниципаль хезмэт күрсәтү өчен кирәкле гарызнамәләр, документлар (белешмәләр) керү тора.

Административ процедураны үтәү өчен җаваплы вазыйфаи зат (хезмәткәр) - Башкарма комитетның ТКХ, төзелеш, транспорт, энергетика, элемтә һәм юл хужалыгы бүлеге белгече (алга таба-муниципаль хезмэт күрсәтү нәтижәсен эзерләү өчен җаваплы вазыйфаи зат).

3.5.2. Муниципаль хезмэт күрсәтү нәтижәсен эзерләү өчен җаваплы вазыйфаи зат:

муниципаль хезмэт күрсәтү өчен кирәкле документлар җыелмасын карый;
регламентның 2.8.2 пунктында күрсәтелгән муниципаль хезмэт күрсәтүдән баш тарту өчен нигезләрне ачыклаганда, муниципаль хезмэт күрсәтүдән баш тарту турында карар проектын эзерли;

регламентның 3.5.2 пунктында күрсәтелгән административ процедураларны үтәү срогы бер эш көнен тәшкил итә.

Административ процедураларны үтәү нәтижәләре булып түбәндәгеләр тора: муниципаль хезмэт күрсәтү өчен кирәкле документларны кабул итүдән баш тарту турында карар проекты, муниципаль хезмэт күрсәтү өчен кирәкле документлар (белешмәләр) комплекты.

3.5.3. Муниципаль хезмэт күрсәтү нәтижәсен эзерләү өчен җаваплы вазыйфаи зат:

регламентның 2.8.2 пунктында каралган муниципаль хезмэт күрсәтүдән баш тарту өчен нигезләр булмаган очракта, муниципаль хезмэт күрсәтү өчен кирәкле документларны карау йомгаклары буенча муниципаль хезмэт күрсәтү нәтижәләре проектын эзерли;

муниципаль хезмэт күрсәтүнең эзерләнгән проектын билгеләнгән тәртиптә электрон документлар әйләнеше системасы ярдәмендә килештерүгә җибәрә.

Әлеге пункт белән билгеләнә торган процедуралар бер эш көне эчендә башкарыла.

Административ процедураларны башкару нәтижәсе булып түбәндәгеләр тора: килештерүгә җибәрелгән муниципаль хезмэт күрсәтү нәтижәсе проекты.

3.5.4. Муниципаль хезмэт күрсәтү өчен кирәкле документларны кабул итүдән баш тарту турындагы карар проектын килештерү һәм кул кую (алга таба документлар проектлары) муниципаль хезмэт күрсәтү нәтижәсен эзерләү өчен җаваплы структур бүлекчә җитәкчесе, Башкарма комитет җитәкчесе урынбасары, Башкарма комитет җитәкчесе тарафыннан башкарыла.

Кисәтүләр булган документларның эзерләнгән проектлары муниципаль хезмэт нәтижәсен эзерләү өчен җаваплы затка эшләп бетерүгә кайтарыла. Кисәтүләрне бетергәннән соң, документлар проектлары килешү һәм кул кую өчен кабат тапшырыла.

Документлар проектларын караганда Башкарма комитет җитәкчесе регламентның үтәлешен административ процедураларны башкару сроклары, аларның эзлеклелеге һәм тулылыгы, башкарма комитетның вәкаләтле вазыйфаи затлары тарафыннан электрон документлар әйләнеше системасында килештерүләр булу өлешендә тикшерә.

Административ процедураларны үтәү сроклары, аларның эзлеклелеге һәм тулылыгы өлешендә хокук бозулар ачыкланган очракта, Башкарма комитет җитәкчесе регламентның 4.3 пункты нигезендә, хокук бозуларга юл куйган затларны җаваплылыкка тарту инициативасы белән чыга.

Әлеге пунктта билгеләнгән процедуралар ике эш көне дәвамында гамәлгә ашырыла.

Административ процедураларны үтәү нәтижәләре булып түбәндәгеләр тора: муниципаль хезмәт күрсәтү өчен кирәкле документларны кабул итүдән баш тарту турында карар, регламентның 2.3.1 пункты нигезендә муниципаль хезмәт күрсәтү нәтижәсе.

3.5.5. Регламентның 3.5.3, 3.5.4 пунктларында күрсәтелгән процедураларны үтәү, техник мөмкинлек булганда, дәүләт һәм муниципаль хезмәтләр күрсәтү өчен билгеләнгән автоматлаштырылган мәгълүмат системасын кулланып, автомат режимда гамәлгә ашырыла.

Регламентның 3.5 пунктында күрсәтелгән административ процедураларны үтәүнең максимал срогы дүрт эш көне тәшкил итә.

3.6. Мөрәжәгать итүчегә муниципаль хезмәт нәтижәсен бирү (жибәрү)

3.6.1. Административ процедураны башкару өчен нигез булып административ процедураны үтәү өчен җаваплы вазыйфаи зат тарафыннан муниципаль хезмәт күрсәтүне (күрсәтүдән баш тартуны) раслый торган документны алу тора.

Административ процедураны үтәү өчен җаваплы вазыйфаи зат (хезмәткәр)- Башкарма комитетның ТКХ, төзелеш, транспорт, энергетика, элемент һәм юл хужалыгы бүлеге белгече (алга таба - документлар кабул итү өчен җаваплы вазыйфаи зат).

3.6.2. Документлар бирү (жибәрү) өчен җаваплы вазыйфаи зат:

дәүләт һәм муниципаль хезмәтләр күрсәтү һәм (яки) шәһәр төзелеше эшчәнлеген тәмин итү буенча мәгълүмат системасы документациясен алып бару системасына муниципаль хезмәт күрсәтү нәтижәләре турында мәгълүматларны теркәүне һәм кертүне тәмин итә;

мөрәжәгать итүчегә (аның вәкиленә) гаризада күрсәтелгән ысул белән, муниципаль хезмәт күрсәтү нәтижәсе турында һәм Башкарма комитетта яки КФҮдә муниципаль хезмәт күрсәтү нәтижәсен алу мөмкинлеге турында хәбәр итә.

Процедураларны үтәү, техник мөмкинлек булганда, автомат рәвештә дәүләт һәм муниципаль хезмәтләр күрсәтү өчен билгеләнгән автоматлаштырылган мәгълүмат системасын кулланып гамәлгә ашырыла.

Әлеге пункт белән билгеләнгән административ процедуралар муниципаль хезмәт күрсәтүне (бирүдән баш тартуны) раслый торган документны имзалаган көннән алып бер эш көне эчендә Башкарма комитетның вәкаләтле вазыйфаи заты (башкарма комитет) тарафыннан башкарыла.

Административ процедураларны үтәү нәтижәләре түбәндәгеләрдән гыйбарәт: мәгълүмат системаларында муниципаль хезмәт күрсәтү нәтижәләре турында мәгълүмат урнаштыру, муниципаль хезмәт күрсәтү нәтижәләре һәм аны алу ысуллары турында мөрәжәгать итүчегә (аның вәкиленә) белдерү.

3.6.3. Муниципаль хезмәт күрсәтү нәтижәләрен бирү (жибәрү) тәртибе:

3.6.3.1. КФҮгә муниципаль хезмәт күрсәтү нәтижәсе турында мөрәжәгать иткәндә, КФҮ хезмәткәре гариза бирүчегә муниципаль хезмәт нәтижәсен бирә.

Әлеге пункт белән билгеләнә торган процедуралар гариза бирүче килгән көнне күпфункцияле үзәкнең эш регламентында билгеләнгән вакытларда чират тәртибендә башкарыла.

Административ процедураларны үтәү нәтижәләре булып түбәндәгеләр тора: КФҮ АИСында муниципаль хезмәт күрсәтү нәтижәсен бирү факты теркәү.

3.6.3.2. Мөрәжәгать итүченең муниципаль хезмәт нәтижәсен сорап республика порталы аша мөрәжәгать итүендә, мөрәжәгать итүченең шәхси кабинетына автомат рәвештә муниципаль хезмәт күрсәтү нәтижәсе булган, Башкарма комитетның (башкарма комитетның) вәкаләтле вазыйфай затының көчәйтелгән квалификацияле электрон имзасы куелган документның электрон образы жиберелә.

Әлеге пункт белән билгеләнә торган процедуралар Башкарма комитетның вәкаләтле вазифай заты (Башкарма комитет) тарафыннан муниципаль хезмәт күрсәтүне (бирүдән баш тартуны) раслаучы документка кул куйган көнне үтәлә.

Административ процедураларны үтәү нәтижәләре түбәндәгеләрдән гыйбарәт: мөрәжәгать итүчегә муниципаль хезмәт күрсәтүне раслый торган документны (шул исәптән муниципаль хезмәт күрсәтүдән баш тарту) республика порталы аша жиберү (бирү).

3.6.3.3. Мөрәжәгать итүче муниципаль хезмәт нәтижәсен алу өчен Башкарма комитетка мөрәжәгать иткәндә, документларны бирү (жиберү) өчен җаваплы вазыйфай зат мөрәжәгать итүчегә муниципаль хезмәт нәтижәсен бирә.

Әлеге пункт белән билгеләнгән административ процедуралар мөрәжәгать итүче килгән көнне Башкарма комитетның эчке хезмәт тәртибе кагыйдәләрендә билгеләнгән срокларда чират тәртибендә башкарыла.

Административ процедураларны үтәү нәтижәсе булып түбәндәгеләр тора: дәүләт һәм муниципаль хезмәтләр күрсәтү өчен билгеләнгән автоматлаштырылган мәгълүмат системасында муниципаль хезмәт күрсәтү нәтижәсен бирү факты теркәү.

3.7. Техник хаталарны төзәтү.

3.7.1. Муниципаль хезмәт нәтижәсе булган документта техник хата ачыкланган очракта, мөрәжәгать итүче Башкарма комитетка жиберә:

техник хатаны төзәтү турында гариза (әлеге регламентка б нчы кушымта);

мөрәжәгать итүчегә техник хаталы муниципаль хезмәт күрсәтү нәтижәсе буларак бирелгән документны;

техник хаталар булуны дәлилләүче юридик көчкә ия документларны.

Техник хатаны төзәтү турында гариза муниципаль хезмәт нәтижәсе булган документта күрсәтелгән белешмәләрдә мөрәжәгать итүче (вәкаләтле вәкил) тарафыннан почта аша (шул исәптән электрон почта аша), яисә республика порталы яки КФҮ аша тапшырыла.

3.7.2. Документларны кабул итү өчен җаваплы вазыйфай зат техник хатаны төзәтү турында гаризаны кабул итә, теркәп бирелгән документлар белән гаризаны терки һәм аларны документларны эшкәртү өчен җаваплы вазифай затка тапшыра.

Әлеге пункт белән билгеләнгән административ процедуралар гаризаны теркәү датасыннан бер эш көне эчендә башкарыла.

Административ процедураларны үтәү нәтижәләре булып түбәндәгеләр тора: кабул ителгән һәм теркәлгән гариза һәм документлар документларны эшкәртү өчен җаваплы вазыйфай затка карап тикшерүгә җибәрелгән.

3.7.3. Документларны эшкәртү өчен җаваплы вазыйфай зат документларны карый һәм муниципаль хезмәт күрсәтү нәтижәсе булган документка төзәтмәләрне кертү максатыннан әлеге регламентның 3.5 пунктында каралган процедураларны гамәлгә ашыра һәм мөрәжәгать итүчедән (вәкаләтле вәкилдән) техник хаталы документның төп нөсхәсен имза куйдырып алып, аңа төзәтелгән документны бирә яисә мөрәжәгать итүче адресына почта аша (электрон почта аша) техник хаталы документның төп нөсхәсен Башкарма комитетка тапшырганда документны алу мөмкинлегенә турында хат җибәрә.

Әлеге пункт белән билгеләнгән административ процедуралар техник хата ачыкланганнан соң яки теләсә кайсы кызыксынган заттан җибәрелгән хата турында гариза алганнан соң ике эш көне дәвамында башкарыла.

Административ процедураларны үтәү нәтижәләре булып мөрәжәгать итүчегә бирелгән (җибәрелгән) документ тора.

4. Муниципаль хезмәт күрсәтүне контрольдә тоту тәртибе һәм формалары

4.1. Җаваплы вазифай затларның муниципаль хезмәт күрсәтүгә таләпләрне билгели торган Регламент һәм башка норматив хокукый актлар нигезләмәләрен үтәвен һәм гамәлгә ашыруын, шулай ук алар тарафыннан карарлар кабул итүне агымдагы контрольдә тотуны гамәлгә ашыру тәртибе

Муниципаль хезмәт күрсәтүнең тулылыгын һәм сыйфатын контрольдә тоту гариза бирүчеләрнең хокукларын бозу очраklarын ачыклауны һәм бетерүне, муниципаль хезмәт күрсәтү процедураларының үтәлешен тикшерүне, жирле үзидарә органнарындагы вазифай затларның гамәлләренә (гамәл кылмавына) карата карарлар эзерләүне үз эченә ала.

Административ процедураларның үтәлешен контрольдә тоту формалары булып түбәндәгеләр тора:

- 1) муниципаль хезмәт күрсәтү буенча документлар проектларын тикшерү һәм килештерү;
- 2) эш башкаруны алып бару буенча билгеләнгән тәртиптә тикшерүләр үткәру;
- 3) муниципаль хезмәт күрсәтү процедураларының үтәлешенә билгеләнгән тәртиптә контроль тикшерүләр үткәру.

Агымдагы контроль максатларында электрон мәгълүматлар базасында булган белешмәләр, хезмәт корреспонденциясе, административ процедураларны үтәүче вазифай затларның телдән һәм язмача мәгълүматы, тиешле документларны исәпкә алу журналлары һәм башка белешмәләр файдаланыла.

Муниципаль хезмэт күрсәткәндә һәм жирле үзидарә органы житәкчесенә карарлар кабул иткәндә гамәлләрнең башкарылуын тикшереп тору өчен муниципаль хезмэт күрсәтү нәтижәләре турында белешмә бирелә.

Административ процедураларның срогын, эзлеклелеген һәм эчтәлеген бозу очраклары һәм сәбәпләре турында вазифаи затлар муниципаль хезмэт күрсәтүче орган житәкчесенә кичекмәстән хәбәр итәләр, шулай ук хокук бозуларны бетерү буенча ашыгыч чаралар күрәләр.

Муниципаль хезмэт күрсәтү буенча административ процедураларда билгеләнгән гамәлләрнең эзлеклелеге үтәлешенә агымдагы контроль муниципаль хезмэт күрсәтү эшен оештыруга җаваплы жирле үзидарә органы житәкчесе урынбасары, муниципаль хезмэт күрсәтү эшен оештыручы бүлек башлыгы тарафыннан гамәлгә ашырыла.

Агымдагы контрольне гамәлгә ашыручы вазифаи затлар исемлеге жирле үзидарә органының структур бүлекчәләре турындагы нигезләмәләр һәм вазифаи регламентлар белән билгеләнә.

4.2. Муниципаль хезмэт күрсәтүнең тулылыгы һәм сыйфаты буенча планлы һәм планнан тыш тикшерүләргә гамәлгә ашыру тәртибе һәм вакыты, шул исәптән муниципаль хезмэт күрсәтүнең тулылыгын һәм сыйфатын тикшереп тору тәртибе һәм формалары

Контроль тикшерүләр план нигезендә (жирле үзидарә органы эшчәнлегенә ярты еллык яки еллык планнары нигезендә башкарыла) һәм планнан тыш булырга мөмкин. Тикшерүләр уздырганда муниципаль хезмэт күрсәтү белән бәйлә (комплекслы тикшерүләр), яки мөрәжәгать итүченең конкрет мөрәжәгәте буенча да барлык мәсьәләләр карала ала.

4.3. Муниципаль хезмэт күрсәтүче органның вазифаи затларының муниципаль хезмэт күрсәтү барышында алар кабул итә торган (гамәлгә ашырыла торган) карарлары һәм гамәлләре (гамәл кылмавы) өчен җаваплылыгы

Үткәрелгән тикшерүләр нәтижәсендә гариза бирүчеләрнең хокуклары бозылу очраклары ачыкланса, гаепле затлар Россия Федерациясе законнары нигезендә җаваплылыкка тартыла.

Жирле үзидарә органы житәкчесе гаризаларны вакытында карамаган өчен җаваплы.

Жирле үзидарә органының структур бүлекчәсе житәкчесе (житәкчесе урынбасары) Регламентның 3 бүлегендә күрсәтелгән административ гамәлләрне вакытында һәм (яисә) тиешенчә үтәмәгән өчен җаваплы.

Муниципаль хезмэт күрсәтү барышында кабул ителә торган (башкарыла торган) карар һәм гамәлләр (гамәл кылмау) өчен вазифаи затлар һәм башка муниципаль хезмәткәрләр законнарда билгеләнгән тәртиптә җаваплы.

4.4. Муниципаль хезмэт күрсәтүне тикшереп торы тәртибенә һәм формаларына таләпләрне характерлаучы нигезләмәләр, шул исәптән гражданнар, аларның берләшмәләре һәм оешмалары тарафыннан.

Муниципаль хезмэт күрсәтүне гражданнар, аларның берләшмәләре һәм оешмалары тарафыннан тикшереп торы муниципаль хезмэт күрсәткәндә жирле үзидарә органы эшчәнлегенә ачыклығы, муниципаль хезмэт күрсәтү тәртибе турында тулы, актуаль һәм ышанычлы мәгълүмат алу һәм муниципаль хезмэт күрсәтү процессында мөрәжәгатьләрне (шикаятьләрне) судка кадәр карау мөмкинлеге ярдәмендә гамәлгә ашырыла.

5. Муниципаль хезмэт күрсәтүче орган, дәүләт һәм муниципаль хезмәтләр күрсәтүче күпфункцияле үзәк, 210-ФЗ номерлы Федераль законның 16 статьясының 1 өлешендә күрсәтелгән оешмалар, шулай ук аларның вазыйфай затлары, муниципаль хезмәткәрләр, хезмәткәрләр тарафыннан кабул ителгән карарларга һәм гамәлләргә (гамәл кылмаулар) карата судка кадәр (судтан тыш) шикаять бирү тәртибе

5.1. Муниципаль хезмәттән файдаланучылар муниципаль хезмәтне күрсәтүче органның, муниципаль хезмәткәрнең, муниципаль хезмәтне күрсәтүче органның вазифай затының, муниципаль хезмәтне күрсәтүче орган житәкчесе, күпфункцияле үзәк, күпфункцияле үзәк хезмәткәре, 210-ФЗ номерлы Федераль законның 16 статьясындагы 1.1 өлешендә каралган оешмалар, шулай ук аларның хезмәткәрләре гамәлләренә (гамәл кылмауларына) судка кадәр шикаять белдерү хокукына ия.

Гариза бирүче шул исәптән түбәндәге очрақларда шикаять белән мөрәжәгать итә ала:

1) муниципаль хезмэт күрсәтү турында гаризаны, 210-ФЗ номерлы Федераль законның 15.1 статьясында күрсәтелгән гаризаны теркәү срогын бозу;

2) муниципаль хезмэт күрсәтү срогын бозу. Бу очрақта мөрәжәгать итүче тарафыннан күпфункцияле үзәкнең, күпфункцияле үзәк хезмәткәренә карарларына һәм гамәлләренә (гамәл кылмавына) карата судка кадәр (судтан тыш) шикаять белдерү күпфункцияле үзәккә 210-ФЗ номерлы Федераль законның 16 статьясындагы 1.3 өлеше белән билгеләнгән тәртиптә тиешле муниципаль хезмәтләр күрсәтү йөкләнгән очрақта мөмкин;

3) мөрәжәгать итүчедән муниципаль хезмэт күрсәтү өчен Россия Федерациясенә норматив хокукый актларында, Татарстан Республикасының норматив хокукый актларында, муниципаль хокукый актларда тапшырылмаган яисә гамәлгә ашырылмаган гамәлләрне башкару документларын яисә мәгълүматны таләп итү;

4) мөрәжәгать итүчедән муниципаль хезмэт күрсәтү өчен Россия Федерациясе норматив хокукый актларында, Татарстан Республикасы норматив хокукый актларында, муниципаль хокукый актларда каралган документларны кабул итүдән баш тарту;

5) федераль законнарда һәм алар нигезендә кабул ителгән Россия Федерациясенә башка норматив хокукый актларында, Татарстан Республикасы законнарында һәм башка норматив хокукый актларында, муниципаль хокукый актларда баш тарту нигезләре каралмаган булса, муниципаль хезмәт күрсәтүдән баш тарту. Бу очракта мөрәжәгать итүче тарафыннан күпфункцияле үзәкнең, күпфункцияле үзәк хезмәткәренә карарларына һәм гамәлләренә (гамәл кылмавына) карата судка кадәр (судтан тыш) шикаять белдерү күпфункцияле үзәккә 210-ФЗ номерлы Федераль законның 16 статьясындагы 1.3 өлеше белән билгеләнгән тәртиптә тиешле муниципаль хезмәтләр күрсәтү йөкләнгән очракта мөмкин;

6) муниципаль хезмәт күрсәткәндә мөрәжәгать итүчедән Россия Федерациясенә норматив хокукый актларында, Татарстан Республикасының норматив хокукый актларында, муниципаль хокукый актларда каралмаган түләүне таләп итү;

7) муниципаль хезмәт күрсәтүче орган, муниципаль хезмәт күрсәтүче органның вазифаи заты, күпфункцияле үзәк хезмәткәре, 210-ФЗ номерлы Федераль законның 16 статьясындагы 1.1 өлешендә каралган оешмалар яисә аларның хезмәткәренә муниципаль хезмәт күрсәтү нәтижәсендә бирелгән документларда жибәрелгән басма хаталарын һәм ялгышларын төзәтүдән баш тартуы яисә мондый төзәтүләрнең билгеләнгән срогын бозу. Бу очракта мөрәжәгать итүче тарафыннан күпфункцияле үзәкнең, күпфункцияле үзәк хезмәткәренә карарларына һәм гамәлләренә (гамәл кылмавына) карата судка кадәр (судтан тыш) шикаять белдерү күпфункцияле үзәккә 210-ФЗ номерлы Федераль законның 16 статьясындагы 1.3 өлеше белән билгеләнгән тәртиптә тиешле муниципаль хезмәтләр күрсәтү йөкләнгән очракта мөмкин;

8) муниципаль хезмәт күрсәтү нәтижәләре буенча документлар бирү вакытын яки тәртибен бозу;

9) туктатып тору нигезләре федераль законнарда һәм алар нигезендә кабул ителгән Россия Федерациясенә бүтән норматив хокукый актларында, Татарстан Республикасы законнарында һәм башка норматив хокукый актларында, муниципаль хокукый актларда каралмаган булса, муниципаль хезмәт күрсәтүне туктатып тору. Бу очракта мөрәжәгать итүче тарафыннан күпфункцияле үзәкнең, күпфункцияле үзәк хезмәткәренә карарларына һәм гамәлләренә (гамәл кылмавына) карата судка кадәр (судтан тыш) шикаять белдерү күпфункцияле үзәккә 210-ФЗ номерлы Федераль законның 16 статьясындагы 1.3 өлеше белән билгеләнгән тәртиптә тиешле муниципаль хезмәтләр күрсәтү йөкләнгән очракта мөмкин;

10) муниципаль хезмәт күрсәткәндә гариза бирүчедән, 210-ФЗ номерлы Федераль законның 7 статьясындагы 1 бүлекнең 4 пунктында каралган очрактардан тыш, муниципаль хезмәт күрсәтүдән яисә муниципаль хезмәт күрсәтү өчен кирәкле документларны кабул итүдән беренчел баш тартканда булмавы һәм (яки) дәрәжә булмавы күрсәтелмәгән документларны яки мәгълүматны таләп итү. Бу очракта мөрәжәгать итүче тарафыннан күпфункцияле үзәкнең, күпфункцияле үзәк хезмәткәренә карарларына һәм гамәлләренә (гамәл кылмавына) карата судка

кадәр (судтан тыш) шикаять белдерү күпфункцияле үзәккә 210-ФЗ номерлы Федераль законның 16 статьясындагы 1.3 өлеше белән билгеләнгән тәртиптә тиешле муниципаль хезмәтләр күрсәтү йөкләнгән очракта мөмкин;

5.2. Шикаять язма рәвештә басма чыганакта, электрон формада муниципаль хезмәтне күрсәтүче органга, күпфункцияле үзәкне гамәлгә куючы (алга таба - күпфункцияле үзәкне гамәлгә куючы) дәүләт хакимиятенә тиешле органына, шулай ук 210-ФЗ номерлы Федераль законның 16 статьясындагы 1.1 өлешендә каралган оешмаларга тапшырыла. Муниципаль хезмәтне күрсәтүче орган житәкчесенә карарларына һәм гамәлләренә (гамәл кылмавына) шикаятьләр югарырак органга (ул булган очракта) бирелә яисә, ул булмаган очракта, турыдан-туры муниципаль хезмәтне күрсәтүче орган житәкчесе тарафыннан карала. Күпфункцияле үзәк хезмәткәре карарларына һәм гамәлләренә (гамәл кылмавына) карата шикаятьләр әлеге күпфункцияле үзәк житәкчесенә бирелә. Күпфункцияле үзәкнең карарларына һәм гамәлләренә (гамәл кылмавына) шикаятьләр күпфункцияле үзәкне гамәлгә куючыга яисә Татарстан Республикасы норматив хокукый акты белән вәкаләт бирелгән вазыйфаи затка тапшырыла. 210-ФЗ номерлы Федераль законның 16 статьясындагы 1.1 өлешендә каралган оешмалар хезмәткәрләренә карарларына һәм гамәлләренә (гамәл кылмавына) карата шикаятьләр әлеге оешмалар житәкчеләренә бирелә.

Муниципаль хезмәт күрсәтүче органның, муниципаль хезмәт күрсәтүче органның вазифаи затының, муниципаль хезмәткәрнең, муниципаль хезмәт күрсәтүче орган житәкчесенә карарларына һәм гамәлләренә (гамәл кылмавына) карата шикаять почта аша, күпфункцияле үзәк аша, «Интернет» мәгълүмат-телекоммуникация челтәрендә муниципаль хезмәтне күрсәтүче органның рәсми сайтыннан, бердәм порталдан яисә республика порталыннан, судка шикаять бирүнең мәгълүмати системасыннан файдаланып жибәрелергә мөмкин, шулай ук мөрәжәгать итүчене шәхсән кабул иткәндә алынырга мөмкин. Күпфункцияле үзәкнең, күпфункцияле үзәкнең хезмәткәренә карарларына һәм гамәлләренә (гамәл кылмавына) карата шикаять почта аша, «Интернет» мәгълүмат-телекоммуникация челтәреннән, күпфункцияле үзәкнең, Бердәм порталның яисә Республика порталының рәсми сайтыннан, судка шикаять бирүнең мәгълүмат системасы аша жибәрелергә мөмкин, шулай ук мөрәжәгать итүчене шәхсән кабул иткәндә кабул ителергә мөмкин. 210-ФЗ номерлы Федераль законның 16 статьясындагы 1 өлешендә каралган оешмаларның, шулай ук аларның хезмәткәрләренә карарларына һәм гамәлләренә (гамәл кылмавына) карата шикаять почта аша, «Интернет» мәгълүмат-телекоммуникация челтәреннән, әлеге оешмаларның рәсми сайтларыннан, бердәм портал яисә республика порталын файдаланып жибәрелергә мөмкин, шулай ук мөрәжәгать итүчене шәхсән кабул иткәндә кабул ителергә мөмкин.

5.3. Шикаятьтә түбәндәгеләр булырга тиеш:

1) 210-ФЗ номерлы Федераль законның 16 статьясындагы 1 өлешендә каралган оешмаларның, аларның житәкчеләре һәм (яисә) хезмәткәрләренә карарларына һәм гамәлләренә (гамәл кылмавына) карата шикаять белдерелә торган муниципаль хезмәт күрсәтүче органның, муниципаль хезмәт күрсәтүче органның

вазифаи затының яисә муниципаль хезмәткәрнең, күпфункцияле үзәкнең, аның житәкчесенең һәм (яисә) хезмәткәренең, оешмаларның исеме;

2) гариза бирүченең фамилиясе, исеме, атасының исеме (соңгысы - булган очракта), гариза бирүче физик затның яшәү урыны турында мәгълүматлар, гариза бирүче юридик затның урнашу урыны турында белешмәләр, шулай ук элементә өчен телефон номеры (номерлары), электрон почта адресы (булган очракта) һәм гариза бирүчегә җавап жибәрелергә тиешле почта адресы (булганда);

3) муниципаль хезмәт күрсәтүче органның, муниципаль хезмәт күрсәтүче органның вазифаи затының яисә муниципаль хезмәткәрнең, күпфункцияле үзәкнең, күпфункцияле үзәк хезмәткәре, 210-ФЗ номерлы Федераль законның 16 статьясындагы 1.1 өлешендә каралган оешмаларның, аларның хезмәткәрләренең шикаять белдерелә торган карарлары һәм гамәлләре (гамәл кылмавы) турында белешмәләр;

4) мөрәжәгать итүче муниципаль хезмәт күрсәтүче органның, муниципаль хезмәт күрсәтүче органның вазифаи затының яисә муниципаль хезмәткәрнең, күпфункцияле үзәкнең, күпфункцияле үзәк хезмәткәре, 210-ФЗ номерлы Федераль законның 16 статьясындагы 1.1 өлешендә каралган оешмаларның, аларның хезмәткәрләренең карары һәм гамәлләре (гамәл кылмавы) белән килешми торган дәлиләр. Мөрәжәгать итүче дәлилләргә раслаучы документлар (булган очракта) яки аларның күчермәләрен тапшырырга мөмкин.

5.4. Шикаять кәргән көннең икенче эш көненнән дә соңга калмыйча теркәлергә тиеш.

5.5. Муниципаль хезмәт күрсәтүче органга, күпфункцияле үзәкне гамәлгә куючыга, 210-ФЗ номерлы Федераль законның 16 статьясындагы 1.1 өлешендә каралган оешмаларга яисә югарырак органга (ул булганда) кәргән шикаять аны теркәгән көннән алып унбиш эш көне эчендә, ә муниципаль хезмәт күрсәтүче органга, күпфункцияле үзәккә, оешмаларга шикаять биргән очракта, мөрәжәгать итүчедән документларны кабул итеп алганда яисә жибәрелгән хаталарны һәм ялгышларны төзәткән очракта яисә билгеләнгән срокларны бозган очракта - аны теркәгән көннән алып биш эш көне эчендә каралырга тиеш.

5.6. Шикаятьне карап тикшерү нәтижәләре буенча түбәндәге карарларның берсе кабул ителә:

1) шикаять канәгатьләндерелә, шул исәптән кабул ителгән карарны гамәлдән чыгару, муниципаль хезмәт күрсәтү нәтижәсендә бирелгән документларда жибәрелгән хаталарны һәм ялгышларны төзәтү, Россия Федерациясенең норматив хокукый актлары, Татарстан Республикасының норматив хокукый актлары, муниципаль хокукый актлар белән түләү каралмаган очракларда алынган акчаны гариза бирүчегә кире кайтару рәвешендә дә;

2) шикаятьне канәгатьләндерүдән баш тартыла.

Әлеге пунктта күрсәтелгән карар кабул ителгән көннән соң килә торган көннән дә соңга калмыйча, гариза бирүчегә язма рәвештә һәм гариза бирүченең теләге буенча электрон формада шикаятьне карап тикшерү нәтижәләре турында дәлилләнгән җавап юллана.

5.7. Шикаяты канэгатылэндерелергэ тиешле дип танылган очракта, аны карау нәтижеләре турында мөрәжәгать итүчегә җавапта муниципаль хезмәт күрсәтүче орган, күпфункцияле үзәк яисә оешма тарафыннан муниципаль хезмәт күрсәткәндә ачыкланган җитешсезлекләрне кичекмәстән бетерү максатларында, муниципаль хезмәт күрсәтүне гамәлгә ашыручы орган яисә 210-ФЗ номерлы Федераль законның 16 статьясындагы 1.1 өлешендә каралган оешмалар гамәлләре турында мәгълүмат бирелә, шулай ук китерелгән уңайсызлыklar өчен гафу үтенелә һәм, муниципаль хезмәт күрсәтү максатларында, мөрәжәгать итүчегә кирәк булган алдагы гамәлләр турында мәгълүмат бирелә.

5.8. Шикаяты канэгатылэндерелмәскә тиешле дип танылган очракта аны карау нәтижеләре турында мөрәжәгать итүчегә җавапта кабул ителгән карарның сәбәпләре турында дәлилле аңлатмалар, шулай ук кабул ителгән карарга шикаяты бирү тәртибе турында мәгълүмат бирелә.

5.9. Шикаятыне карап тикшерү барышында яки аның нәтижеләре буенча административ хокук бозу яки жинаять билгеләре ачыкланган очракта, шикаятыләрне карап тикшерү буенча вәкаләтле вазифаи зат, хезмәткәр булган материалларны, кичекмәстән, прокуратура органнарына жибәрә.

«Россия Федерациясендә автомобиль юллары һәм юл эшчәнлегенә турында һәм Россия Федерациясенең аерым закон актларына үзгәрешләр кертү хакында» 2007 елның 8 ноябрендәге 257-ФЗ номерлы Федераль законның 31 статьясында билгеләнгән вәкаләтләр нигезендә автомобиль юллары буйлап авыр йөк ташучы һәм (яисә) эре габаритлы транспорт чарасы хәрәкәтенә махсус рөхсәт бирү буенча муниципаль хезмәт күрсәтүнең административ регламентына 1 нче кушымта

Форма

Авыр һәм (яки) зур габаритлы йөкләр ташуны гамәлгә ашыручы транспорт чарасының автомобиль юллары буйлап хәрәкәт итүгә махсус рөхсәт № _____

(алгы як)

Ташу төре (жирле)			ел	
Башкару рөхсәт ителгән		вакыт аралыгында		
Маршрут буенча				
Транспорт чарасы (автопоезд) [транспорт чарасының / йөк машинасының, прицепның (ярымприцепның) маркасы һәм модели], транспорт чарасының / йөк машинасының, прицепның (ярымприцепның) дәүләт теркәү билгесе				
Транспорт чарасы хужасының исеме, адресы һәм телефоны				
Йөкнең характеристикасы (аталышы, габаритлары, массасы)				
Транспорт чарасының (автопоездның) параметрлары				
Йөк төялмәгән / йөк төялгән транспорт чарасының (автопоездның) массасы (т) Ташу төре (жирле)		Тягачның массасы(т)	Прицепның (ярымприцепның) массасы (т)	

Күчэрлэр арасы			
Күчэргә йөклөнеш (т)			
Транспорт чарасының (автопоездның) габаритлары	Озынлыгы (м)	Киңлеге (м)	Биеклеге (м)
Рөхсәт бирелгән (вәкаләтле органның исеме)			
(вазыйфа)	(имза)	(Ф.И.А.)	
" __ " _____ 20__ ел			

(арткы як)

Озату төре			
Хәрәкәтнең махсус шартлары <*>			
Автомобиль юллары, корылмалар, инженерлык коммуникацияләре хужалары, Дәүләт автоинспекциясе идарәсе органның һәм йөк ташуны килештергән башка оешмалар (килештерүнең датасы һәм килешүче оешманың атамасы күрсәтелә)			
А. Россия Федерациясе юллары буйлап авыр һәм (яки) эре габаритлы йөкләр ташу өлкәсендә Россия Федерациясе законнарының һәм әлеге махсус рөхсәтнең төп нигезләмәләре һәм таләпләре белән таныштым:			
Транспорт чарасын йөртүче (-ләр)			
	(Ф.И.А., имза)		
Б. Йөк төялгән / йөк төялмәгән транспорт чарасы Россия Федерациясе юллары буйлап авыр һәм (яки) эре габаритлы йөкләр ташу өлкәсендә Россия Федерациясе законнары таләпләренә һәм әлеге махсус рөхсәтнең күрсәтелгән параметрларына туры килә			
Транспорт чарасы хужасының имзасы	(Ф.И.А.)		
" __ " _____ 20__ ел			М.У.
Отметки владельца транспортного средства о поездке (поездках) транспортного средства (указывается дата начала каждой поездки, заверяется подписью ответственного лица и печатью организации)			

Транспорт чарасы хужасының транспорт чарасының сәфәр(ләр)е турында тамгалары (һәр сәфәрнең башлану датасы күрсәтелә, җаваплы зат имзасы куела һәм оешма мөһерә белән таныклана)
(билгеләрсез гамәлдә булмый)
Контроль органнарының аерым билгеләре

«Россия Федерациясендә автомобиль юллары һәм юл эшчәнлеге турында һәм Россия Федерациясенен аерым закон актларына үзгәрешләр кертү хакында» 2007 елның 8 ноябрендәге 257-ФЗ номерлы Федераль законның 31 статьясында билгеләнгән вәкаләтләр нигезендә автомобиль юллары буйлап авыр йөк ташучы һәм (яисә) эре габаритлы транспорт чарасы хәрәкәтенә махсус рөхсәт бирү буенча муниципаль хезмәт күрсәтүнең административ регламентына 2 нче кушымта

(Муниципаль хезмәт күрсәтүче орган бланкы)

Кемгә: _____

Элемтә өчен белешмә: _____

Вәкил: _____

Вәкилнең элемтә өчен белешмәләре: _____

Муниципаль хезмәт күрсәтүдән баш тарту турында ХӘБӘРНАМӘ

« _____ № _____

Гаризаны карау нәтижәләре буенча _____ № _____ (гариза датасы һәм номеры) түбәндәге нигезләр буенча муниципаль хезмәт күрсәтүдән баш тарту турында Карар кабул ителде (сайларга, кирәкле):

1. _____
2. _____

Баш тарту сәбәпләрен аңлату: _____

Өстәмә хәбәр итәбез: _____

(баш тарту сәбәпләрен бетерү өчен кирәкле мәгълүмат, шулай ук булган очракта башка өстәмә мәгълүмат күрсәтелә).

Электрон имза турында белешмэлэр

Вазыйфаи зат (ФИА)

(вэкалэтле вазыйфаи зат имзасы)

«Россия Федерациясендә автомобиль юллары һәм юл эшчәнлеге турында һәм Россия Федерациясенең аерым закон актларына үзгәрешләр кертү хакында» 2007 елның 8 ноябрәндәге 257-ФЗ номерлы Федераль законның 31 статьясында билгеләнгән вәкаләтләр нигезендә автомобиль юллары буйлап авыр йөк ташучы һәм (яисә) эре габаритлы транспорт чарасы хәрәкәтенә махсус рөхсәт бирү буенча муниципаль хезмәт күрсәтүнең административ регламентына
3 нче кушымта

Гариза бирүченең реквизитлары

_____ (исеме, адресы (урыны) –

_____ юридик затлар өчен, фамилиясе, исеме, атасының исеме (булган

_____ очракта), яшәү урыны - физик затлар һәм

_____ шәхси эшмәкәрләр өчен

Чыгуы _____ № _____
керүе _____

(вәкаләтле органның исеме)

датасы _____ N _____

Автомобиль юллары буйлап авыр йөкле һәм (яисә) эре габаритлы транспорт чарасы хәрәкәтенә махсус рөхсәт алуға гариза

Исеме-юридик затлар өчен; транспорт чарасы хужасының фамилиясе, исеме, атасының исеме (булса), шәхесне раслаучы документ белешмәләре - физик затлар һәм шәхси эшмәкәрләр өчен, адрес, телефон һәм электрон почта адресы (булган очракта)

Транспорт чарасы хужасының ИНН, ОГРН/ОГРНИП			
Хәрәкәт маршруты			
Ташу төре (төбәкара, жирле)			
Вакыты			
Ничә мәртәбә баруга			
Йөкнең характеристикасы (йөк булганда):	Бүленә торган	әйе	юк
Исеме <12>		Габаритлары (м)	Массасы (т)
Чыгып тору озынлыгы (м) (булганда)			
Транспорт чарасы (автопоезд) [транспорт чарасының / йөк машинасының, прицепның (ярымприцепның) маркасы һәм модели], транспорт чарасының / йөк машинасының, прицепның (ярымприцепның) дәүләт теркәү билгесе			
Транспорт чарасының (автопоездның) параметрлары			
Йөк төялмәгән / йөк төялгән транспорт чарасының (автопоездның) массасы (т)		Йөк машинасының массасы (т)	Прицепның (ярымприцепн ың) массасы (т)
Күчәрләр арасындагы ераклык			
Күчәрләргә төшкән йөкләнеш (т)			
Транспорт чарасының (автопоездның) зурлыгы			
Озынлыгы (м)	Киңлеге (м)	Биеклеге (м)	Йөк белән әйләнүнең минималь радиусы (м)

Озата баручы автомобильнең (каплау) кирәклеге			
Транспорт чарасы (автопоезд) хәрәкәтенең фаразланган максималь тизлегенә (км/сәг)			
Банк реквизитлары			
Түләүне гарантияләү			
(вазыйфа)	(имза)	(Фамилия, исем, атасының исеме(булганда))	

Муниципаль хезмәт күрсәтүнең нәтижәсен түбәндәгечә бирүне сорыйм:

Татарстан Республикасы дәүләт һәм муниципаль хезмәтләр порталының шәхси кабинетына электрон рәвештә

Татарстан Республикасы дәүләт һәм муниципаль хезмәтләр күрсәтүнең күпфункцияле үзәгендә кәгазьдә документ формасында;

Башкарма комитетта кәгазь чыганактагы документ рәвешендә.

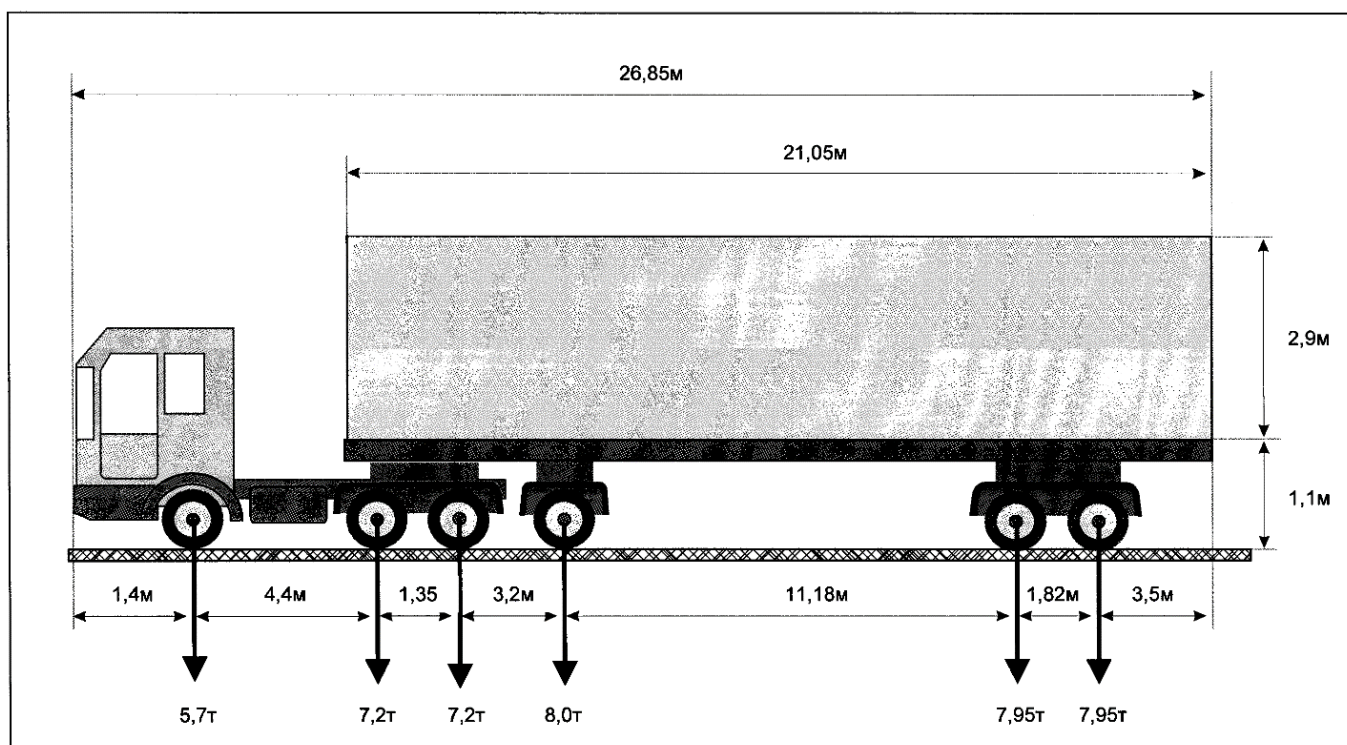
_____ (дата)

_____ (имза) (_____)
(Ф.И.А.)

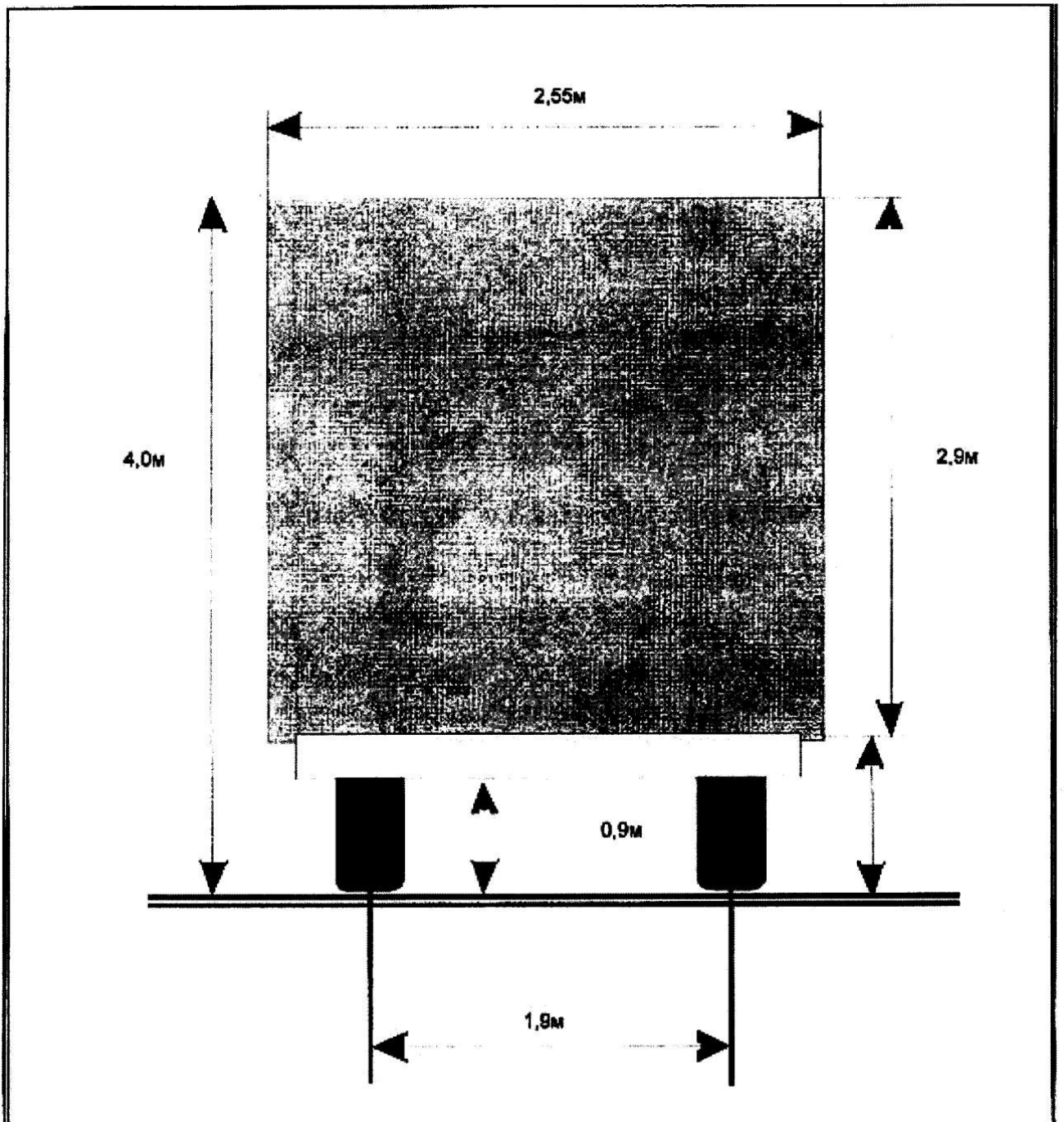
«Россия Федерациясендә автомобиль юллары һәм юл эшчәнлеге турында һәм Россия Федерациясенең аерым закон актларына үзгәрешләр кертү хакында» 2007 елның 8 ноябрәндәге 257-ФЗ номерлы Федераль законның 31 статьясында билгеләнгән вәкаләтләр нигезендә автомобиль юллары буйлап авыр йөк ташучы һәм (яисә) эре габаритлы транспорт чарасы хәрәкәтенә махсус рөхсәт бирү буенча муниципаль хезмәт күрсәтүнең административ регламентына
4 нче кушымта

Авыр йөк ташучы һәм (яки) зур габаритлы транспорт чарасы схемасы (Автопоезд)

Яннан күренеше:



Арттан күренеше:



«Россия Федерациясендә автомобиль юллары һәм юл эшчәнлегенә турында һәм Россия Федерациясенен аерым закон актларына үзгәрешләр кертү хакында» 2007 елның 8 ноябрендәге 257-ФЗ номерлы Федераль законның 31 статьясында билгеләнгән вәкаләтләр нигезендә автомобиль юллары буйлап авыр йөк ташучы һәм (яисә) эре габаритлы транспорт чарасы хәрәкәтенә махсус рөхсәт бирү буенча муниципаль хезмәт күрсәтүнең административ регламентына 5 нче кушымта

Форма

(Муниципаль хезмәт күрсәтүче орган бланкы)

Кемгә: _____

Элемтә өчен мәгълүмат: _____

Вәкил: _____

Вәкилнең элемтә мәгълүматлары: _____

**Муниципаль хезмәт күрсәтү өчен кирәкле документларны кабул итүдән баш тарту турында
ХӘБӘРНАМӘ**

№ _____

(Физик затның ФИА, мөрәжәгать итүче юридик затның исеме)

«___» _____ № _____ гаризасы һәм тапшырылган документларны карау нәтижәләре буенча түбәндәге нигезләрдә муниципаль хезмәт күрсәтү өчен кирәкле документларны кабул итүдән баш тарту турында карар кабул ителде:

1.

2.

1.

Баш тартуның сәбәпләрен аңлату: _____

Өстәмә рәвештә хәбәр итәбез: _____

(баш тарту сәбәпләрен бетерү өчен кирәкле мәгълүмат, шулай ук булган очракта башка өстәмә мәгълүмат күрсәтелә).

Электрон имза турында белешмэлэр

Вазыйфаи зат (ФИА)

(вәкаләтле орган вазыйфаи заты имзасы)

«Россия Федерациясендә автомобиль юллары һәм юл эшчәнлеге турында һәм Россия Федерациясенең аерым закон актларына үзгәрешләр кертү хакында» 2007 елның 8 ноябрәндәге 257-ФЗ номерлы Федераль законның 31 статьясында билгеләнгән вәкаләтләр нигезендә автомобиль юллары буйлап авыр йөк ташучы һәм (яисә) эре габаритлы транспорт чарасы хәрәкәтенә махсус рөхсәт бирү буенча муниципаль хезмәт күрсәтүнең административ регламентына 6 нчы кушымта

Башкарма комитет
житәкчесе _____
Кемнән: _____

Техник хаталарны төзәтү турында ГАРИЗА

Муниципаль хезмәт күрсәткәндә жибәрелгән хата турында хәбәр итәм

_____ (хезмәтнең исеме)

Язылган: _____

Дәрәс белешмәләр: _____

Жибәрелгән техник хатаны төзәтүгә һәм муниципаль хезмәт нәтижәсе булган документка тиешле үзгәрешләр кертүгә сорыйм.

Түбәндәге документларны терким:

- 1.
- 2.
- 3.

Техник хатаны төзәтү турында гаризаны кире кагу турында карар кабул ителгән очракта, мондый карарны жибәрүгә сорыйм:

электрон документны түбәндәге E-mail адреска: _____;

кагазь чыганактагы таныкланган күчәrmә рәвешендәгесен почта аша күрсәтелгән адрес буенча: _____.

Минем шәхесемә кагылышлы һәм мин тәкъдим иткән затка карата, шулай ук миңа түбәндә кертелгән мәгълүматлар дәрәс дип саным. Гаризага кушып бирелгән документлар (документларның күчәrmәләре) Россия Федерациясе законнары белән билгеләнгән таләпләргә туры килә, гариза биргән вакытта бу документлар гамәлдә һәм андагы мәгълүматлар дәрәс.

(дата)

(имза) (_____
(Ф.И.А.)