



ПОСТАНОВЛЕНИЕ

«14» марта 2019 г.

г. Альметьевск

КАРАР

№ 488

Об утверждении границ зоны
с особыми условиями использования
территории

Рассмотрев обращение публичного акционерного общества «Татнефть» им. В.Д. Шашина, в соответствии со ст. 56, 106, 107 Земельного кодекса Российской Федерации, постановлением Правительства Российской Федерации от 31 декабря 2015 г. № 1532 «Об утверждении Правил предоставления документов, направляемых или предоставляемых в соответствии с частями 1, 3 - 13, 15 статьи 32 Федерального закона «О государственной регистрации недвижимости» в федеральный орган исполнительной власти (его территориальные органы), уполномоченный Правительством Российской Федерации на осуществление государственного кадастрового учета, государственной регистрации прав, ведение Единого государственного реестра недвижимости и предоставление сведений, содержащихся в Едином государственном реестре недвижимости», Правилами охраны магистральных трубопроводов, утвержденных Министерством топлива и энергетики Российской Федерации от 29 апреля 1992 г., постановлением Госгортехнадзора Российской Федерации от 22 апреля 1992 г. № 9

ИСПОЛНИТЕЛЬНЫЙ КОМИТЕТ ПОСТАНОВЛЯЕТ:

1. Утвердить границы зоны с особыми условиями использования территории «Охранная зона нефтепровода от скважины 11411 до ГЗУ-3АС-(Скважина 10262 – (ГЗУ 16 АС1-ДНС(ГЗНУ) 16 АС-2)-2)-3 ПАО «Татнефть» им. В.Д. Шашина НГДУ «Джалильнефть», расположенной в границах Альметьевского муниципального района Республики Татарстан, общей площадью 33 413 кв.м, в соответствии с графическим описанием местоположения границ данной зоны, перечню

координат характерных точек этих границ в системе координат (Приложение №1).

2. Установить ограничения (обременения) в использовании земельных участков в границах зоны с особыми условиями использования территории «Охранная зона нефтепровода от скважины 11411 до ГЗУ-ЗАС-(Скважина 10262 – (ГЗУ 16 АС1-ДНС(ГЗНУ) 16 АС-2)-2)-3 ПАО «Татнефть» им. В.Д. Шашина НГДУ «Джалильнефть» в соответствии с Правилами охраны магистральных трубопроводов, утвержденных Министерством топлива и энергетики Российской Федерации от 29 апреля 1992 г., постановлением Госгортехнадзора Российской Федерации от 22 апреля 1992 г. № 9.

3. Убытки, причиненные в связи с изменением границ зоны с особыми условиями использования территории, возмещаются публичным акционерным обществом «Татнефть» им. В. Д. Шашина. Обязанность по возмещению убытков наступает в сроки, установленные статьей 57.1 Земельного кодекса Российской Федерации.

4. Предоставить право публичному акционерному обществу «Татнефть» им. В. Д. Шашина обращаться без доверенности с заявлением о внесении в Единый государственный реестр недвижимости сведений о зоне с особыми условиями использования территории, указанной в пунктах 1, 2 настоящего постановления.

5. Правовому управлению исполнительного комитета района (Ханнанова А.Б.) опубликовать настоящее постановление в газете «Альметьевский вестник» и разместить на Официальном портале правовой информации Республики Татарстан (PRAVO.TATARSTAN.RU).

6. Настоящее постановление вступает в силу после его официального опубликования.

7. Контроль за исполнением настоящего постановления возложить на заместителя руководителя исполнительного комитета района по строительству Мухаметзянова А.А.

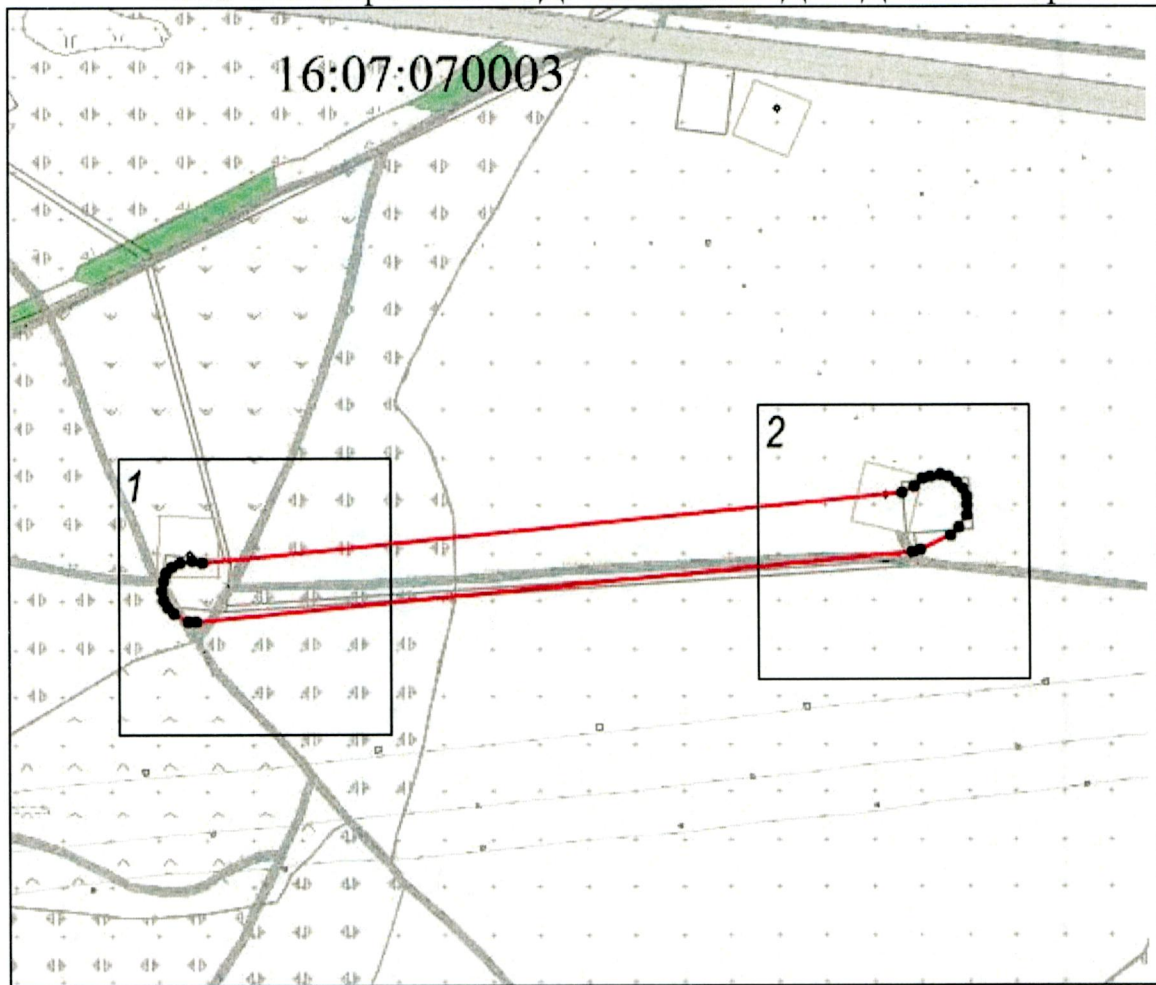
Руководитель
исполнительного комитета района



М.Н. Гирфанов

Приложение № 1
УТВЕРЖДЕНА
постановлением исполнительного комитета
Альметьевского муниципального района
от « 14 » марта 2019 г. № 188

Схема расположения зоны с особыми условиями
использования территории
Охранная зона нефтепровода от скважины 11411 до ГЗУ-3АС-
(Скважина 10262 – (ГЗУ 16 АС1-ДНС(ГЗНУ) 16 АС-2)-2)-3
ПАО «Татнефть» им. В.Д. Шашина НГДУ «Джалильнефть»

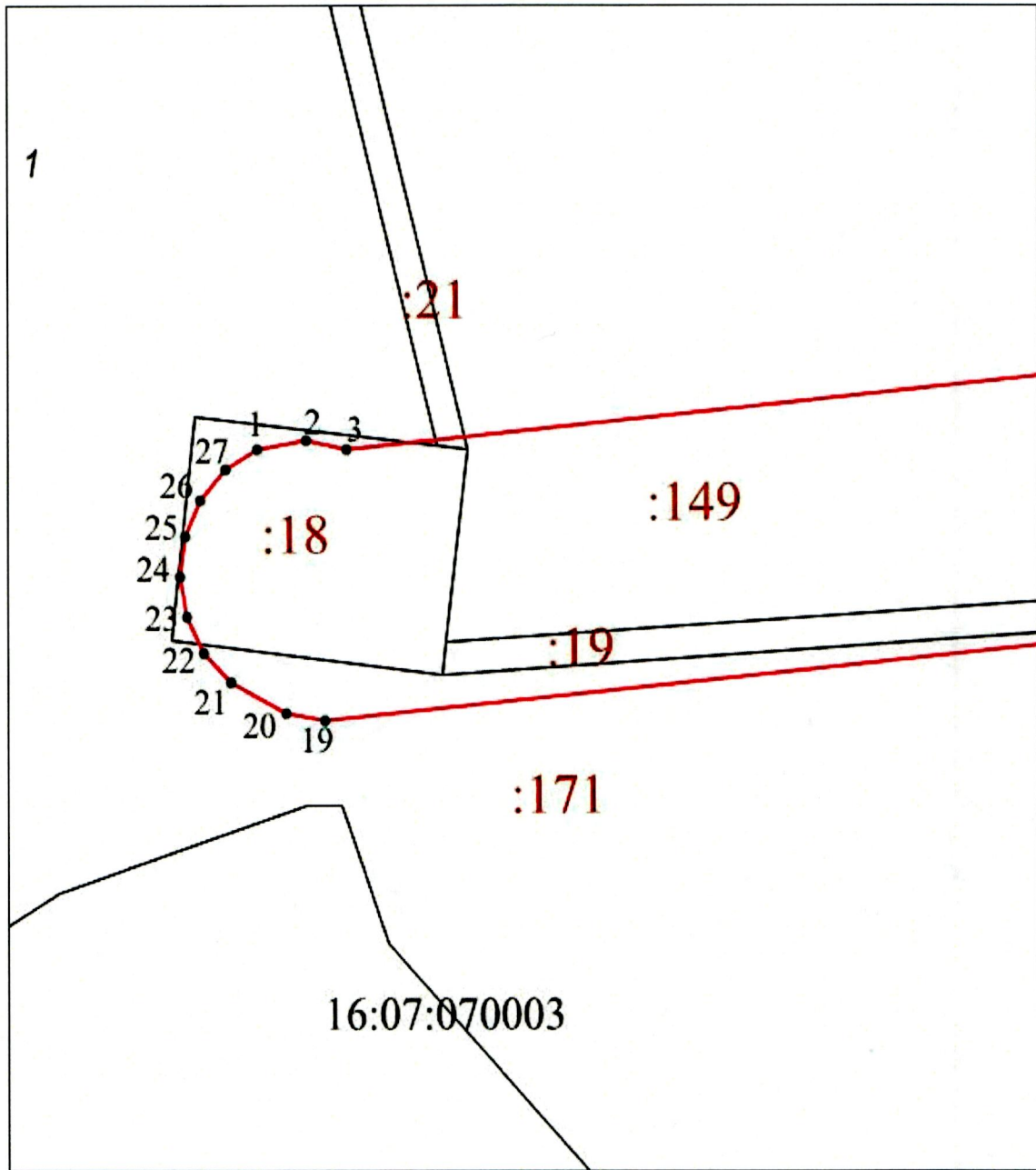


Масштаб 1 : 10000

Условные обозначения:

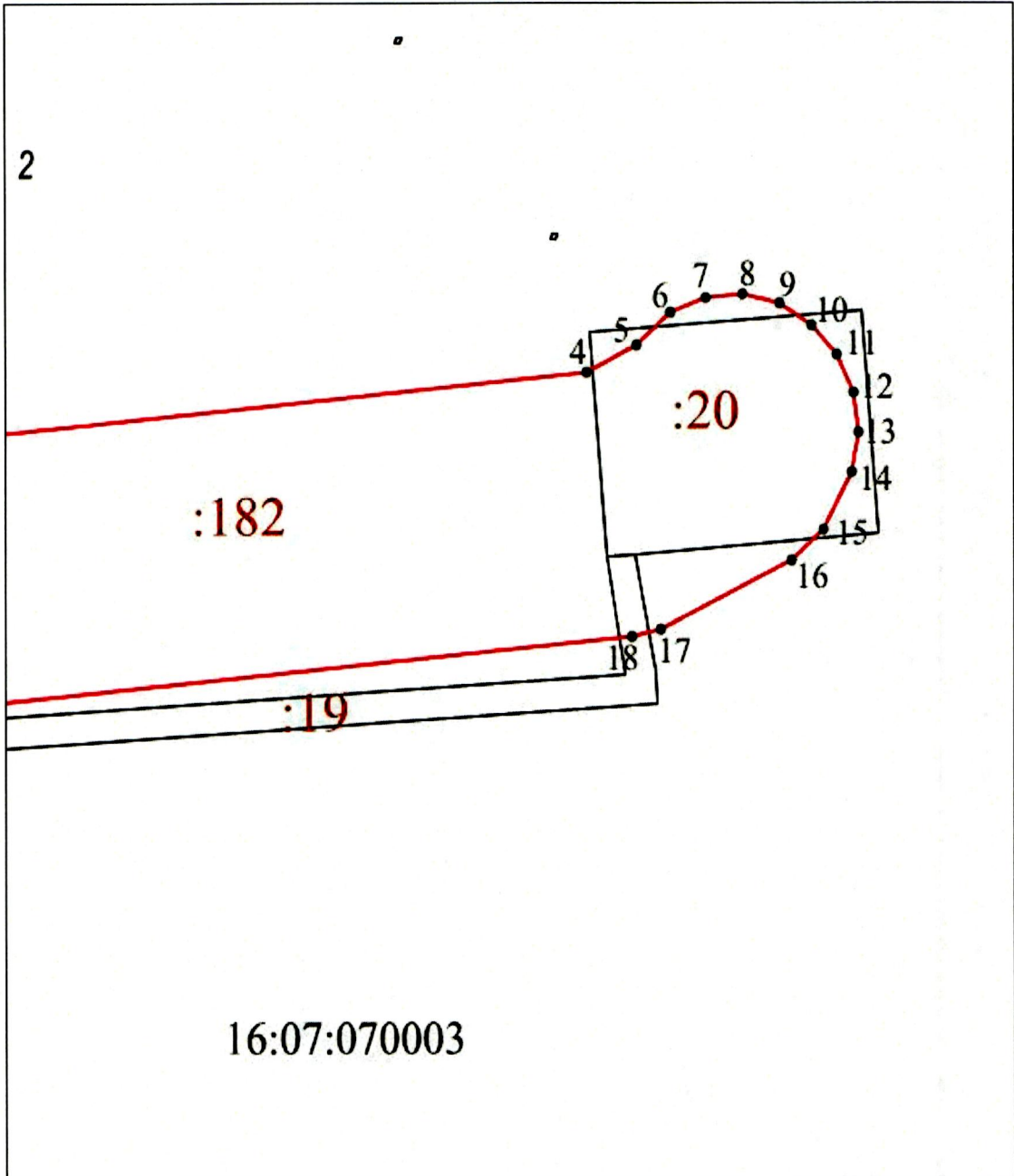
- - граница кадастрового квартала
- - граница охранной зоны
- 16:07:070003 - кадастровый номер квартала
- - характерная точка границы охранной зоны
- - рамка выносного листа
- 1 - номер выносного листа

Выносной лист № 1



Масштаб 1 : 2000

Выносной лист № 2



Масштаб 1 : 2000

Каталог координат зоны с особыми условиями использования территории нефтепровода от скважины 11411 до ГЗУ-3АС-(Скважина 10262 – (ГЗУ 16 АС1-ДНС(ГЗНУ) 16 АС-2)-2)-3 ПАО «Татнефть» им. В.Д. Шашина НГДУ «Джалильнефть»

Площадь охранной зоны 33 413 м ²		
Обозначение характерных точек границ	Система координат: МСК-16	
	Координаты	
	Х	У
1	2	3
1	391127.22	2337700.75
2	391128.99	2337710.65
3	391127.42	2337718.68
4	391184.53	2338303.19
5	391189.42	2338313.36
6	391195.53	2338320.29
7	391198.35	2338327.32
8	391198.93	2338334.87
9	391197.23	2338342.24
10	391193.40	2338348.78
11	391187.78	2338353.86
12	391180.91	2338357.03
13	391173.40	2338357.99
14	391165.94	2338356.67
15	391154.97	2338351.05
16	391149.18	2338344.67
17	391136.44	2338318.16
18	391135.20	2338312.46
19	391076.90	2337714.35
20	391078.22	2337706.56
21	391083.86	2337695.19
22	391089.22	2337689.84
23	391095.94	2337686.34
24	391103.39	2337685.01
25	391110.90	2337685.97
26	391117.78	2337689.14
27	391123.39	2337694.22
1	391127.22	2337700.75

Заместитель руководителя
исполнительного комитета района
по строительству



А.А. Мухаметзянов